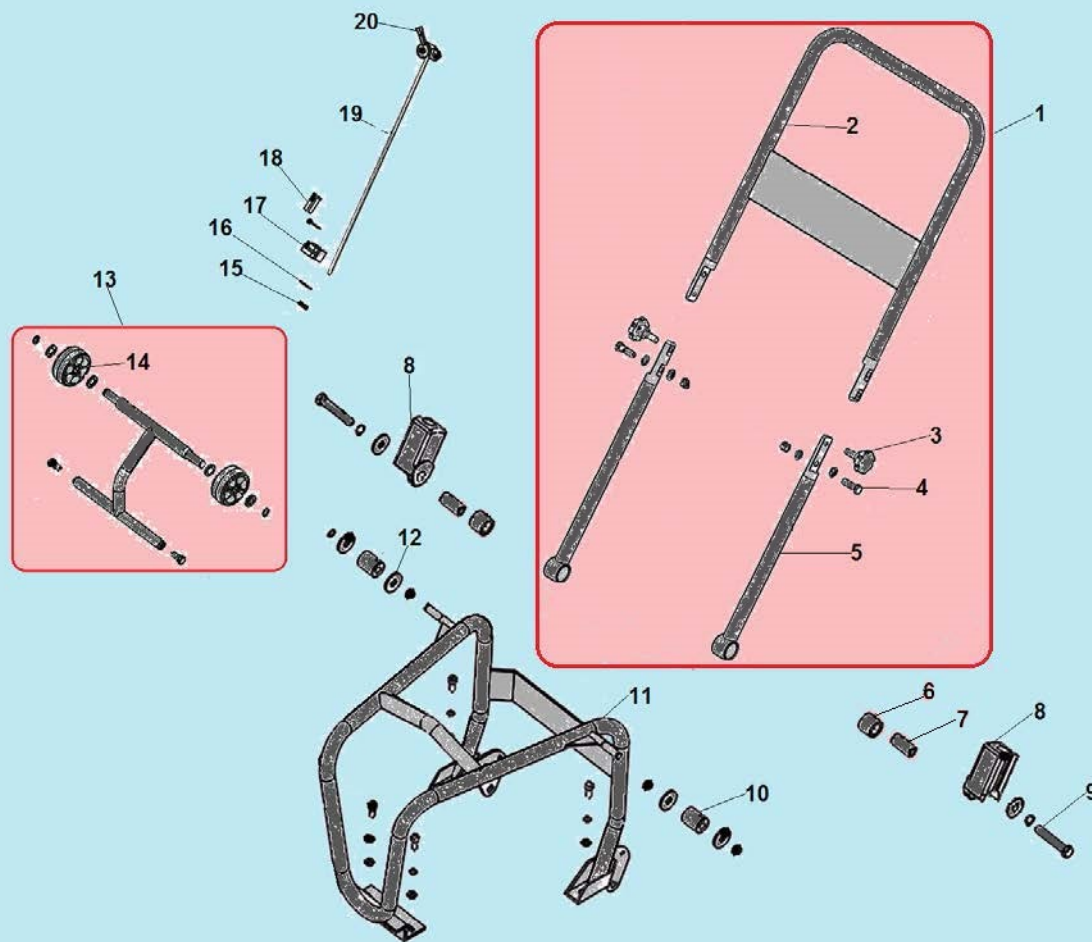
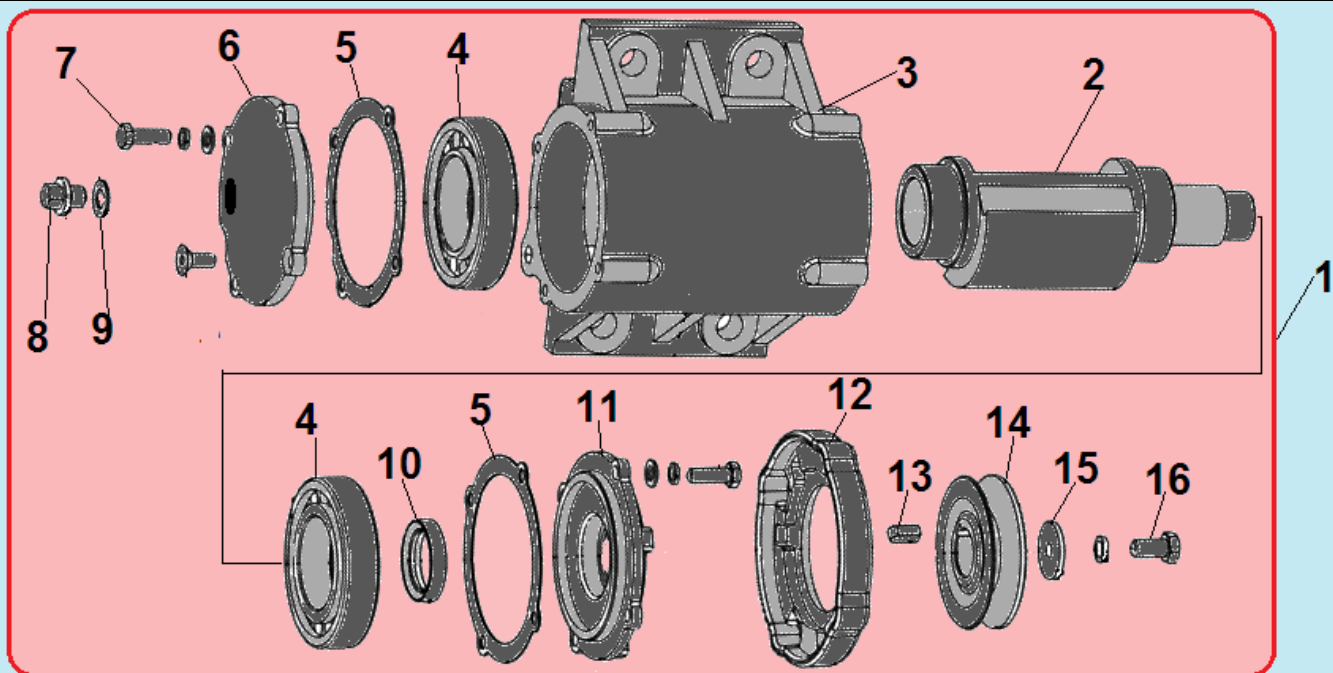


№	Артикул	Наименование	К-во	№	Артикул	Наименование	К-во
1	CNP15010	Рама крепления двигателя	1	10	CNP15056	Накладка коврика	1
2	CNP15027	Суппорт крепления кожуха ремня	1	11	CNP15060	Резиновый коврик	1
3	CNP15025	Втулка	2	12	CNP15002	Вибратор комплект	1
4	CNP15055	Шпонка шкива	1	13	CNP15065	L блок бака для воды	1
5	CNP15026	Ремень	1	14	CNP15063	Трубка для подачи воды	1
6	CNP15024	Шкив комплект с муфтой сцепления	1	15	CNP15064	R блок бака для воды под кран	1
7	CNP15018	Кожух ремня	1	16	CNP15062	Кран подачи воды	1
8	CNP15001	Плита вибратора	1	17	CNP15061	Бак для воды	1
9	CNP15003	Амортизатор	4	18	CNP15068	Крышка бака	1

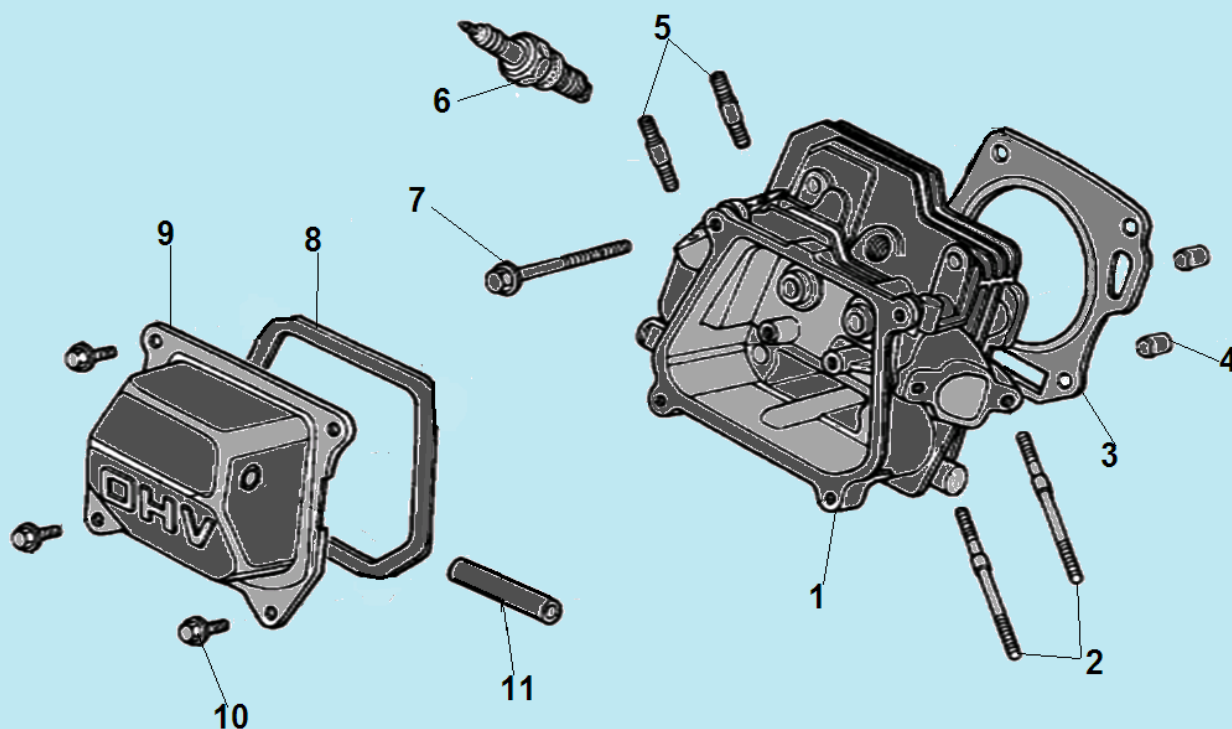


№	Артикул	Наименование	К-во	№	Артикул	Наименование	К-во
1	CNP15047	Рабочая рукоятка комплект	1	11	CNP15032	Рама	1
2	CNP15047-1	Верхняя часть рабочей рукоятки	1	12	CNP15035	Шайба 10	4
3	CNP15047-2	Болт крепления рукоятки	2	13	CNP15050	Транспортировочная тележка	1
4	CNP15047-3	Болт M10x35	2	14	CNP15054	Колесо	2
5	CNP15047-6	Нижняя половина рабочей рукоятки	2	15	CNP15041	Гайка M6	2
6	CNP15044	Амортизатор рукоятки (втулка)	2	16	CNP15039	Шайба	2
7	CNP15045	Втулка	2	17	CNP15040	Фиксатор тележки	1
8	CNP15046	Амортизатор рукоятки	2	18	CNP15038	Болт M6x40	1
9	CNP15042	Болт m12x60	2	19	CNP15049	Трос газа	1
10	CNP15036	Упорный буфер	2	20	CNP15048	Рычаг газа	1

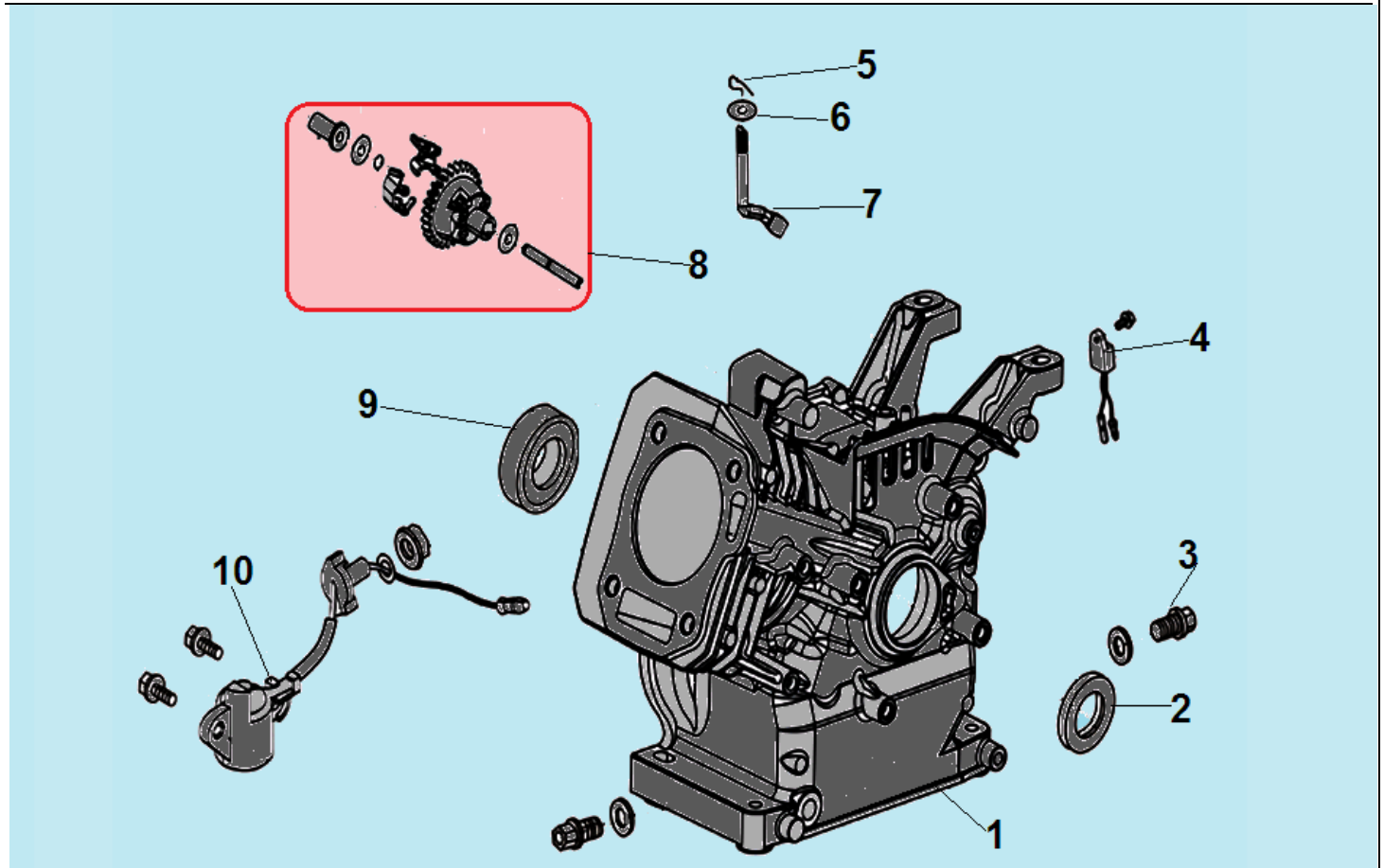


№	Артикул	Наименование	К-во	№	Артикул	Наименование	К-во
1	CNP15002	Вибратор комплект	1	9	CNP15002-17	Шайба 12,5	1
2	CNP15002-06	Вал вибратора*	1	10	CNP15002-12	Сальник	1
3	CNP15002-15	Корпус вибратора	1	11	CNP15002-02	Крышка сальника	1
4	CNP15002-14	Подшипник NJ211*	2	12	CNP15002-05	Крышка вибратора	1
5	CNP15002-01	Прокладка крышки	2	13	500034	Шпонка 8x7x16	1
6	CNP15002-13	Крышка корпуса	1	14	CNP15002-08	Шкив вибратора	1
7	CNP15002-04	Болт M8x25	8	15	CNP15002-09	Шайба 10	1
8	CNP15002-16	Болт отверстия для заливки масла	1	16	CNP15002-11	Болт M10x25	1

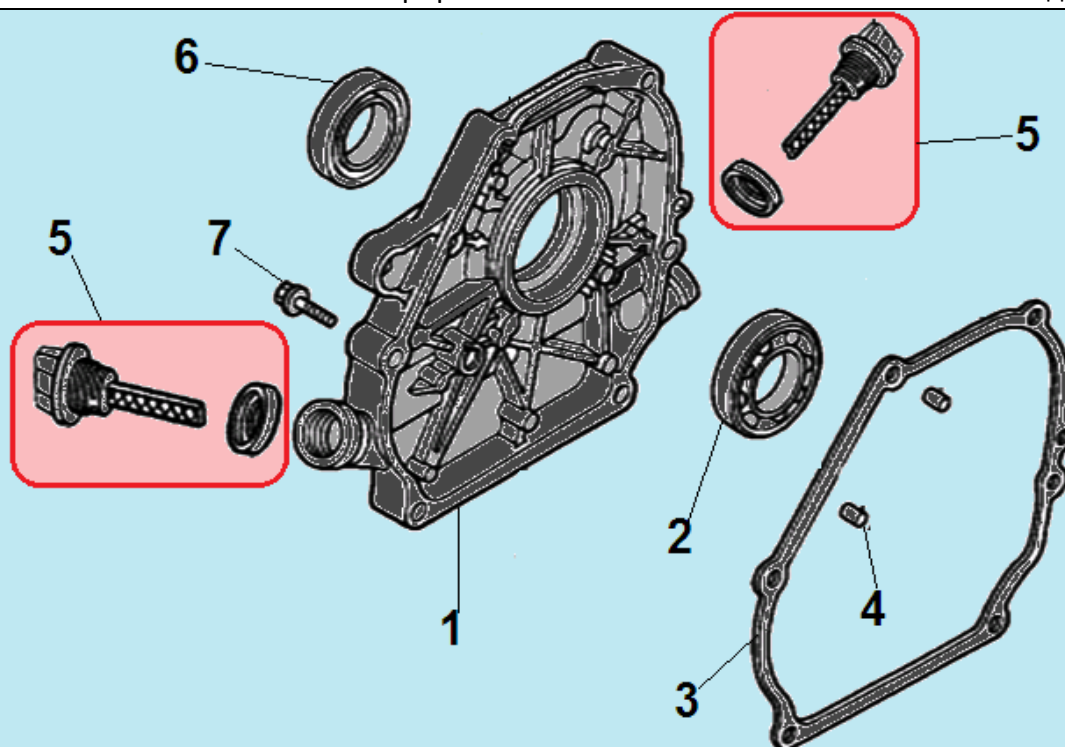
* С 2018 года изменены вал вибратора (новый артикул CNP15002-06-2) и подшипники на шариковые 6309 (новый артикул CNP80DG044-11). Эти детали должны заменяться комплектом.



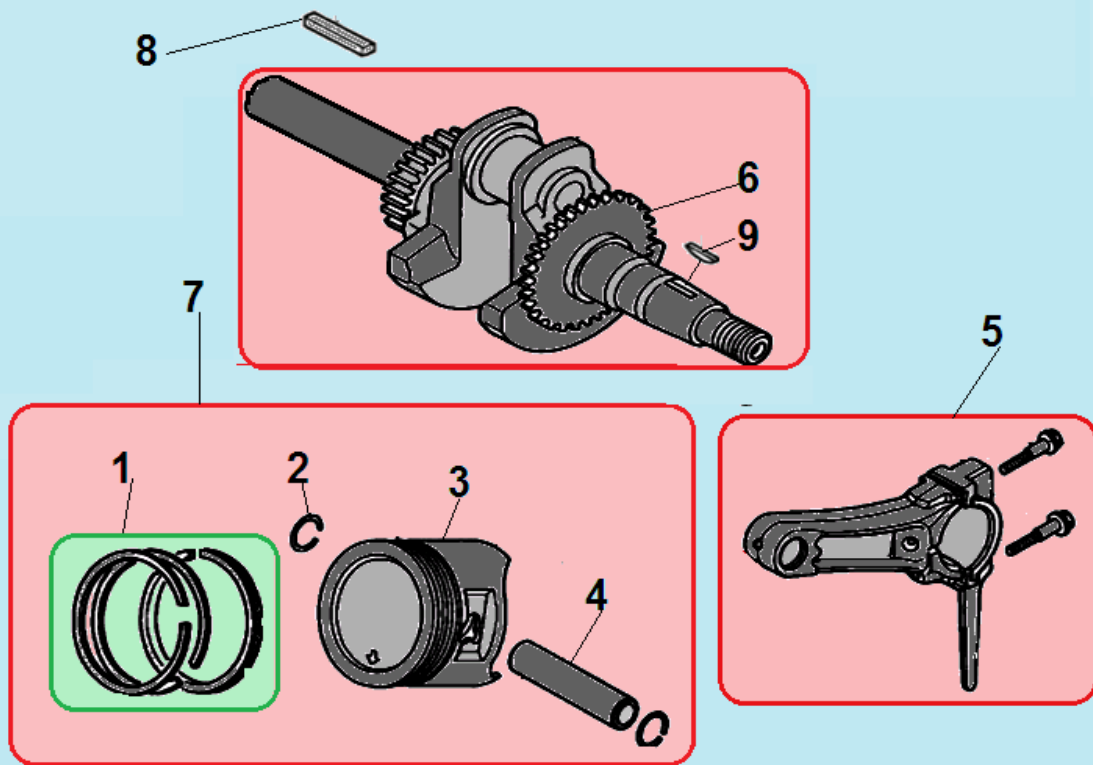
№	Артикул	Наименование	К-во	№	Артикул	Наименование	К-во
1	DBA001	Головка цилиндра	1	7	380140336-0001	Болт М8х60	4
2	380180093-0001	Шпилька крепления карбюратора	2	8	DA03B000	Прокладка крышки клапанов	1
3	DBB002/ 012020008100	Прокладка головки цилиндра	1	9	DAA003	Крышка клапанов	1
4	380600117-0001	Штифт	1	10	380140209-0001	Болт М6х12	4
5	380180098-0001	Шпилька крепления глушителя	2	11	DVC004	Шланг сапуна	1
6	F7RTC	Свеча зажигания	1				



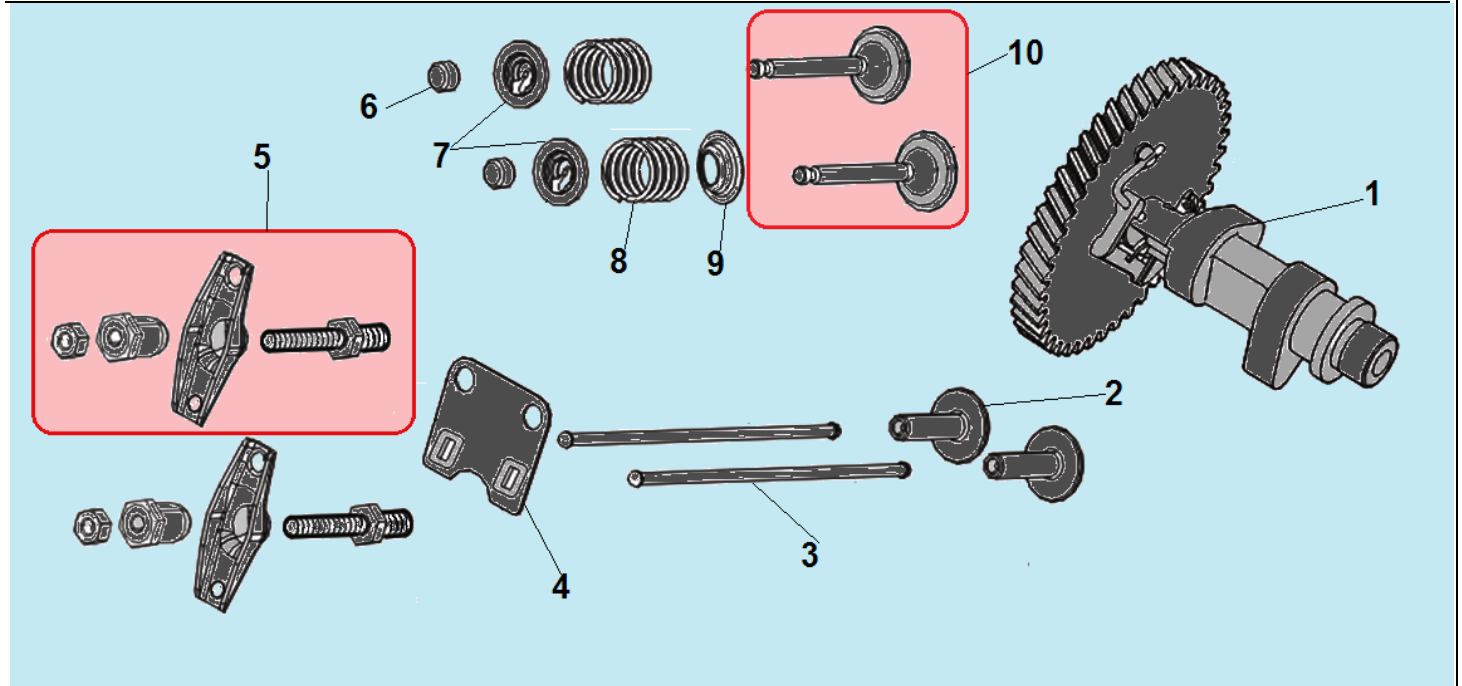
№	Артикул	Наименование	К-во	№	Артикул	Наименование	К-во
1	DB07A000CH	Картер	1	6	380450531-0001	Шайба	1
2	DAC010	Сальник коленвала 41,25x25x6	1	7	171630001-0001	Вал регулятора оборотов	1
3	110260025-0001	Болт отверстия слива масла	2	8	FAK000	Регулятор оборотов центробежный	1
4	301061200700	Датчик уровня масла	1	9	521010010501	Подшипник коленвала 6205	1
5	381350004-0001	Шплинт	1	10	281850150-0001	Датчик уровня масла	1



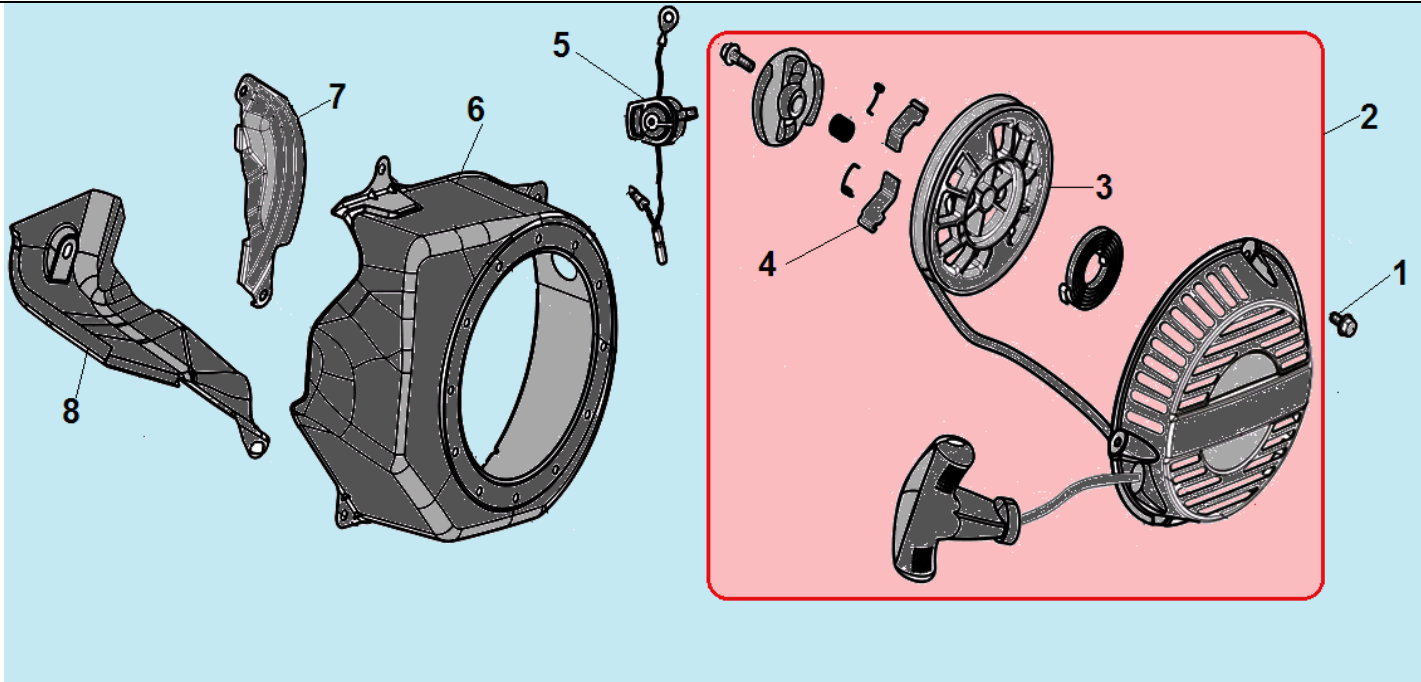
№	Артикул	Наименование	К-во	№	Артикул	Наименование	К-во
1	DAA002	Крышка картера	1	5	110690096-0004	Крышка-щуп уровня масла	2
2	521010010501	Подшипник коленвала 6205	1	6	578908032BX	Болт М8х32	6
3	DAV005	Прокладка крышки картера	1	7	DAC010	Сальник коленвала 41,25х25х6	1
4	97008014	Штифт 8х14	2				



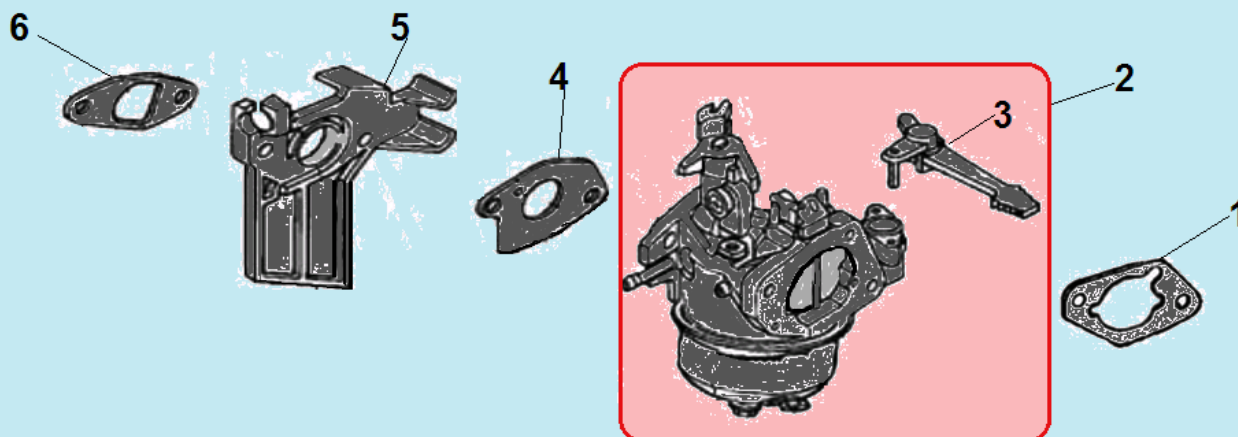
№	Артикул	Наименование	К-во	№	Артикул	Наименование	К-во
1	DAF001/ 130070079-0001	Комплект поршневых колец 68x1,5 мм	1	6	130290049-0001	Коленвал	1
2	DAM003	Кольцо стопорное пальца	2	7	TW00040010/ 1500005	Поршень комплект	1
3	130030083-0001	Поршень 68x49 мм	1	8	380620032-0001	Шпонка 4,78x4,78x43	1
4	DAF013	Палец поршня	1	9	380620050-0001	Шпонка маховика 4x5,5x12	1
5	DCK002	Шатун	1				



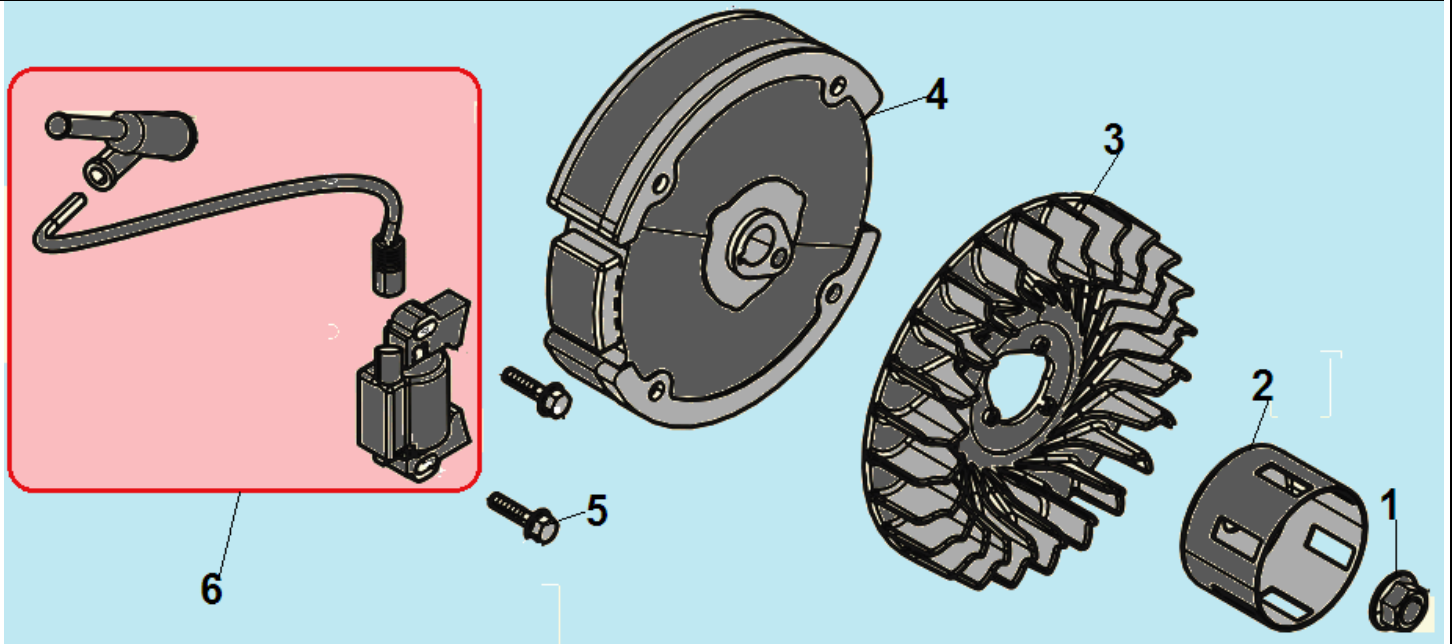
№	Артикул	Наименование	К-во	№	Артикул	Наименование	К-во
1	DBF005	Распредвал	1	6	DAF009/ 140320001-0001	Колпачек клапана	2
2	140690003-0001	Тарелка толкателей клапанов	1	7	140380017-0001	Сухарь клапана	2
3	140670004-0001	Толкатель (штанга) клапана	1	8	140340022-0001	Пружина клапана	2
4	DAF003	Направляющая толкателей	1	9	140400011-0001	Колпачек маслоъемный	1
5	DAF004/ 140450022-0001	Коромысло клапанов комплект	2	10	500550024-0001	Комплект клапанов	1



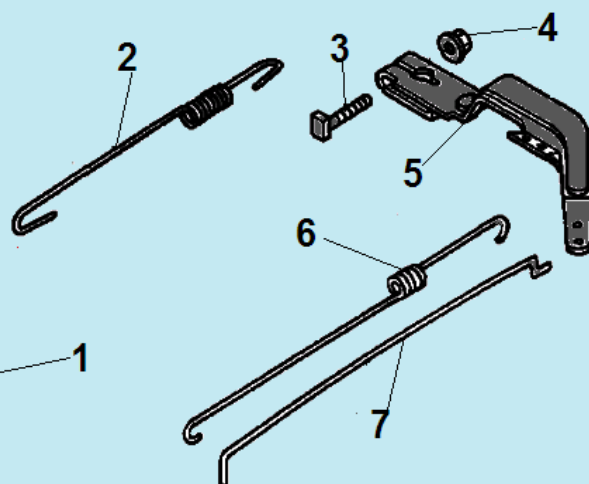
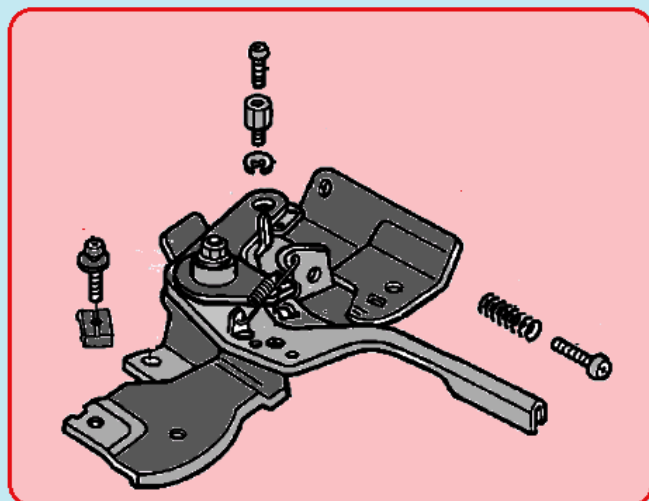
№	Артикул	Наименование	К-во	№	Артикул	Наименование	К-во
1	380140531-0001	Болт М6х8	3	5	271660028-0001	Выключатель зажигания	1
2	DA04J011E31	Стартер в сборе	1	6	160210005-0009	Кожух маховика	1
3	DBJ003	Барабан стартера	1	7	160200011-0001	Накладка цилиндра	1
4	193540003-0001	Собачка стартера	2	8	160190009-0001	Направляющая пластина	1



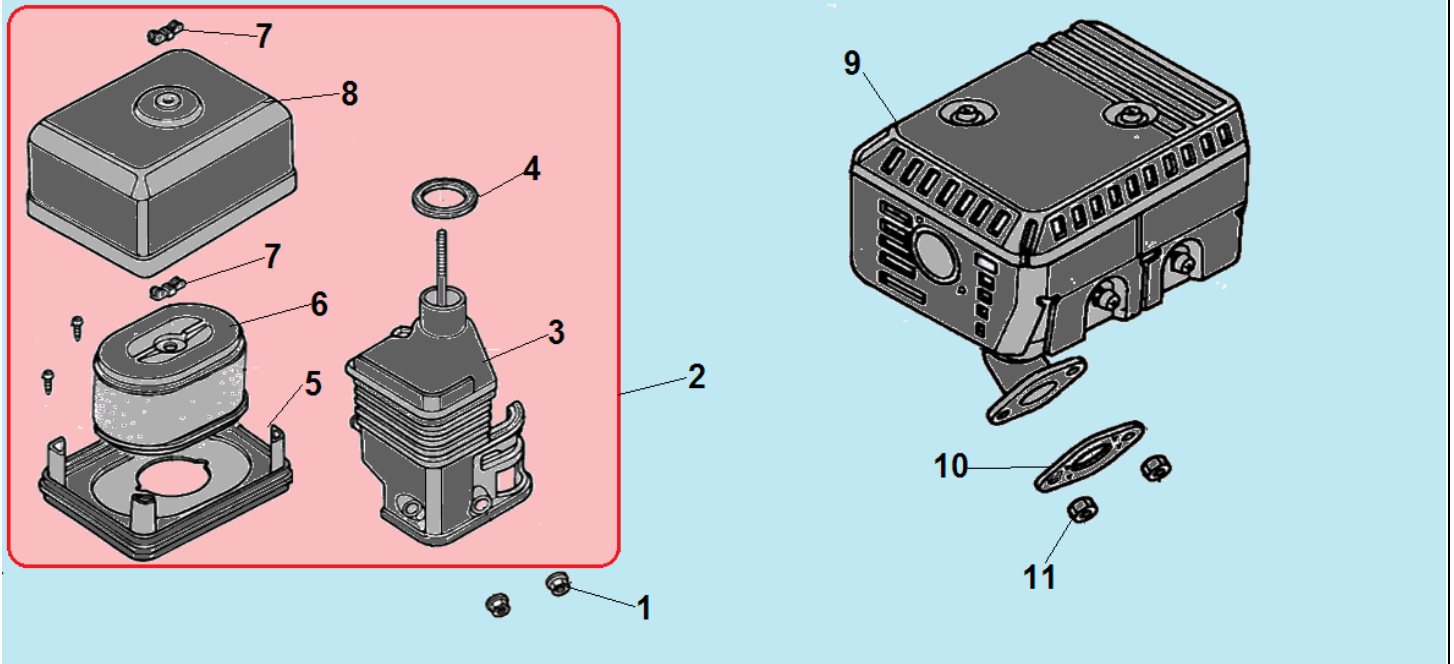
№	Артикул	Наименование	К-во	№	Артикул	Наименование	К-во
1	DAB003	Прокладка под корпус	1	4	DAB006	Прокладка под карбюратор	1
2	170021086-0001	Карбюратор	1	5	FBC005	Теплоизолятор	1
3	DBL012	Рычаг воздушной заслонки	1	6	DAB007	Прокладка под теплоизолятор	1



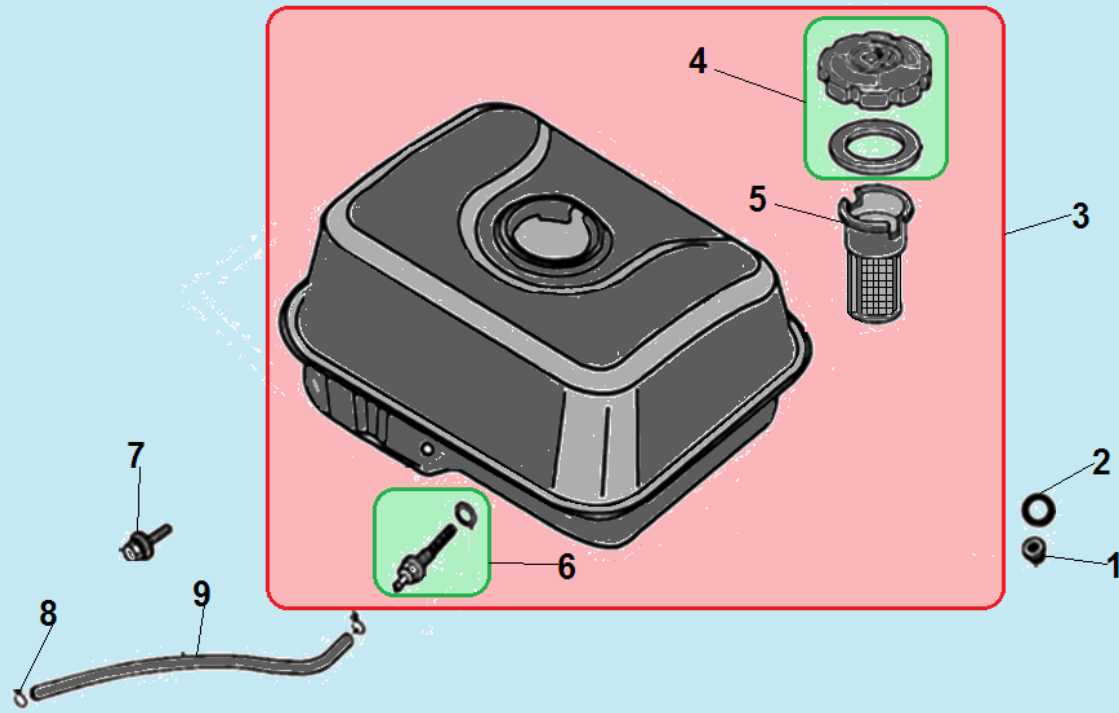
№	Артикул	Наименование	К-во	№	Артикул	Наименование	К-во
1	380370051-0001	Гайка М14х1,25	1	4	270020097-0001	Маховик	1
2	DAJ001	Стакан маховика	1	5	380140102-0004	Болт М6х25	2
3	DA05C008	Крыльчатка маховика	1	6	270920180-0001	Магнето	1



№	Артикул	Наименование	К-во	№	Артикул	Наименование	К-во
1	171680150-0001	Рычаг регулировки оборотов	1	5	171620001-0003	Рычаг регулятора оборотов	1
2	171600036-0001	Пружина рычага регулятора	1	6	171610002-0001	Пружина тяги регулятора	1
3	380250002-0001	Болт М6х21	1	7	171590002-0001	Тяга рычага регулятора	1
4	380370048-0001	Гайка М6	1	8			



№	Артикул	Наименование	К-во	№	Артикул	Наименование	К-во
1	380370048-0001	Гайка М6	2	7	380440002-0002	Гайка крепления фильтра	1
2	180020313-0001	Крышка фильтра комплект	1	8	180070087-0001	Крышка фильтра	1
3	180280001-0001	Держатель фильтра	1	9	DA45F000	Глушитель	1
4	380840437-0001	Уплотнительное кольцо	1	10	DAB001/ 180650065-0001	Прокладка глушителя	1
5	180330018-0001	Опора фильтра	1	11	380340005-0005	Гайка М8	2
6	DAP025	Фильтр воздушный 73/100x68	1				



№	Артикул	Наименование	К-во	№	Артикул	Наименование	К-во
1	380370048-0001	Гайка М6	2	6	DVC033/ 170660077-0001	Штуцер шланга с топливным фильтром	1
2	380920086-0001	Прокладка	2	7	380140102-0004	Болт М6х25	1
3	DA73P000F00CH	Бак топливный комплект	1	8	380950188-0001	Хомут шланга	2
4	DA02P022	Крышка топливного бака	1	9	380750244-0001	Топливный шланг	1
5	DAC002	Фильтр вставка топливного бака	1				