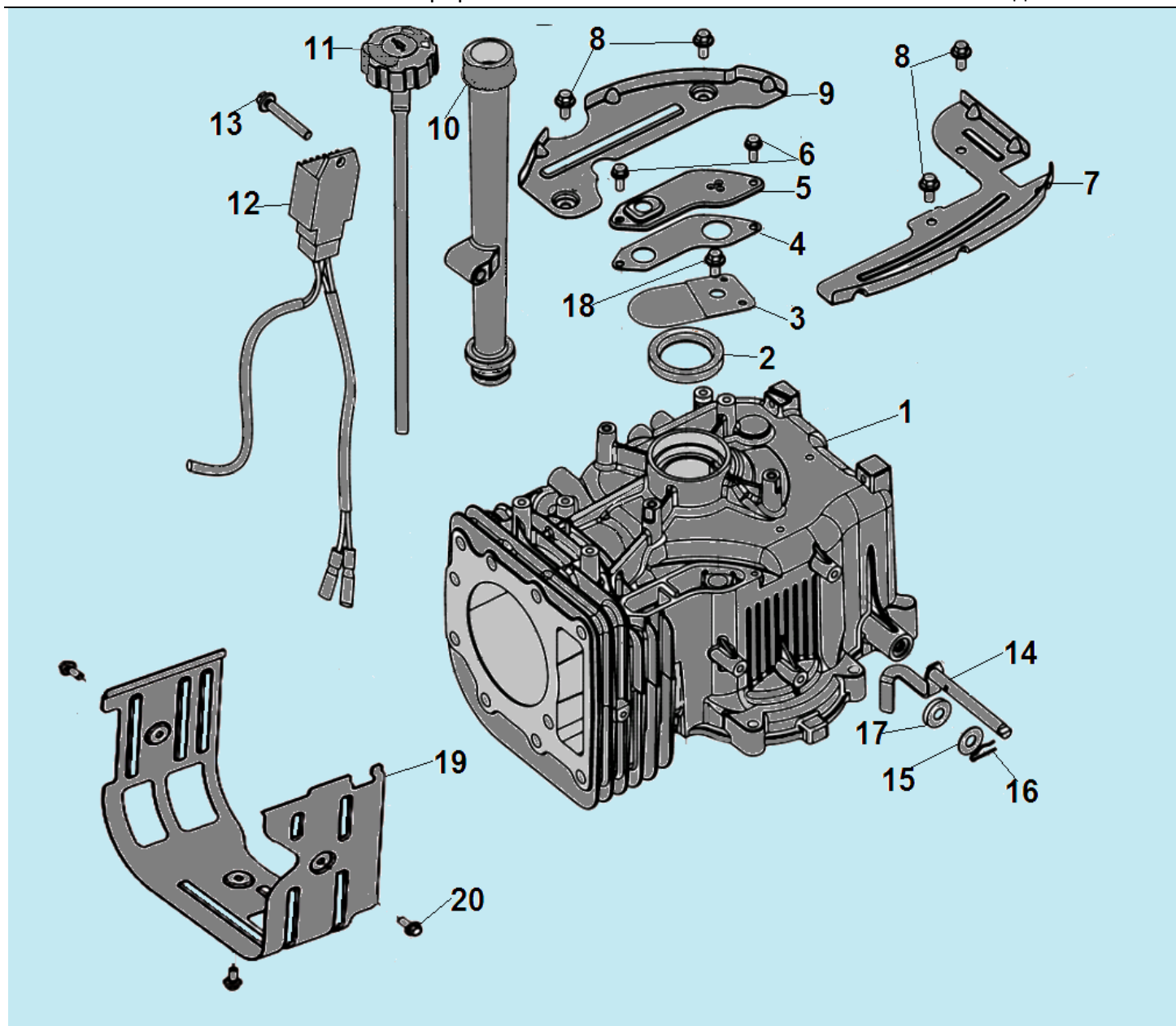
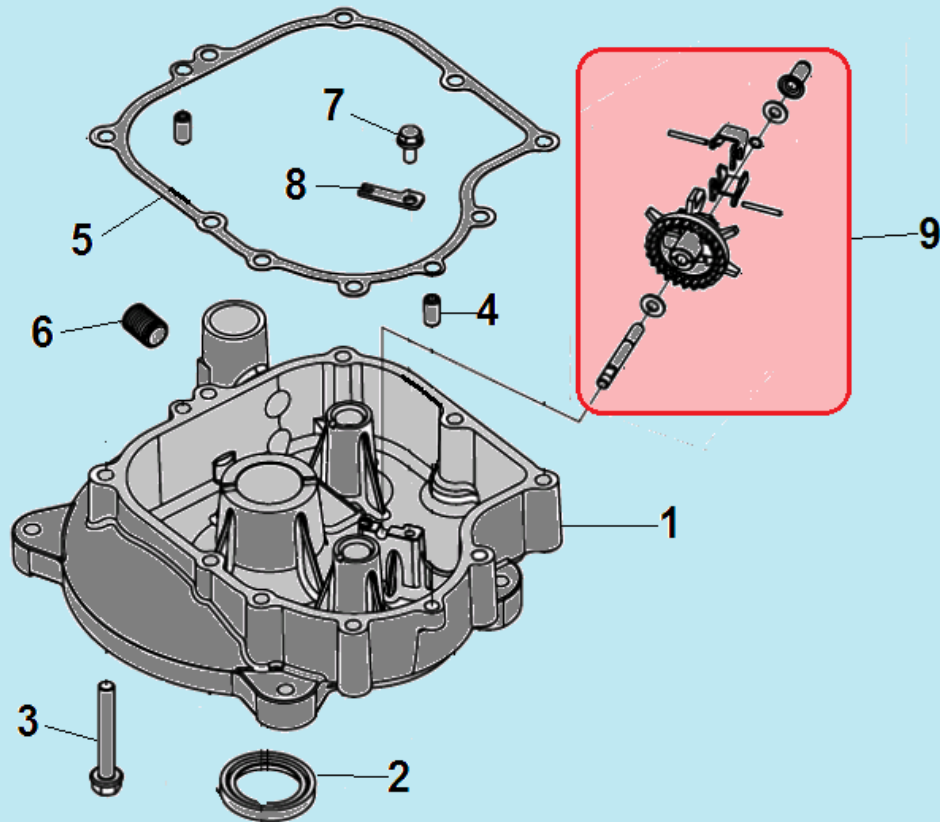


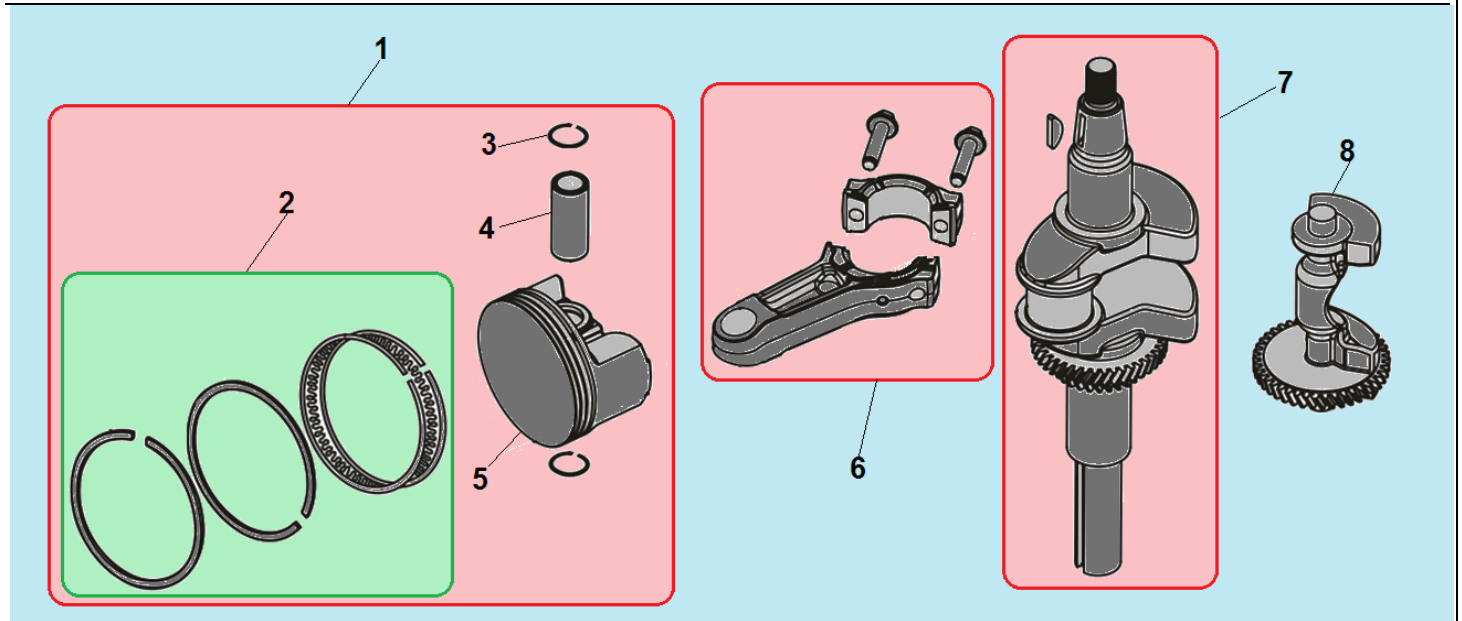
№	Артикул	Наименование	К-во	№	Артикул	Наименование	К-во
1	90001-0612-01	Болт крепления крышки клапанов	4	6	F7RTC	Свеча зажигания	1
2	12410-Z320110-0000	Крышка клапанов	1	7	90204-Z100410-0000	Шпилька крепления карбюратора	2
3	12004-Z320110-0000	Прокладка крышки клапанов	1	8	12130-Z320210-0000	Прокладка головки	1
4	12003-Z320110-0000	Болт крепления головки	8	9	90502-1014-00	Втулка 10x14	2
5	12140-Z320210-0099	Головка цилиндра	1				



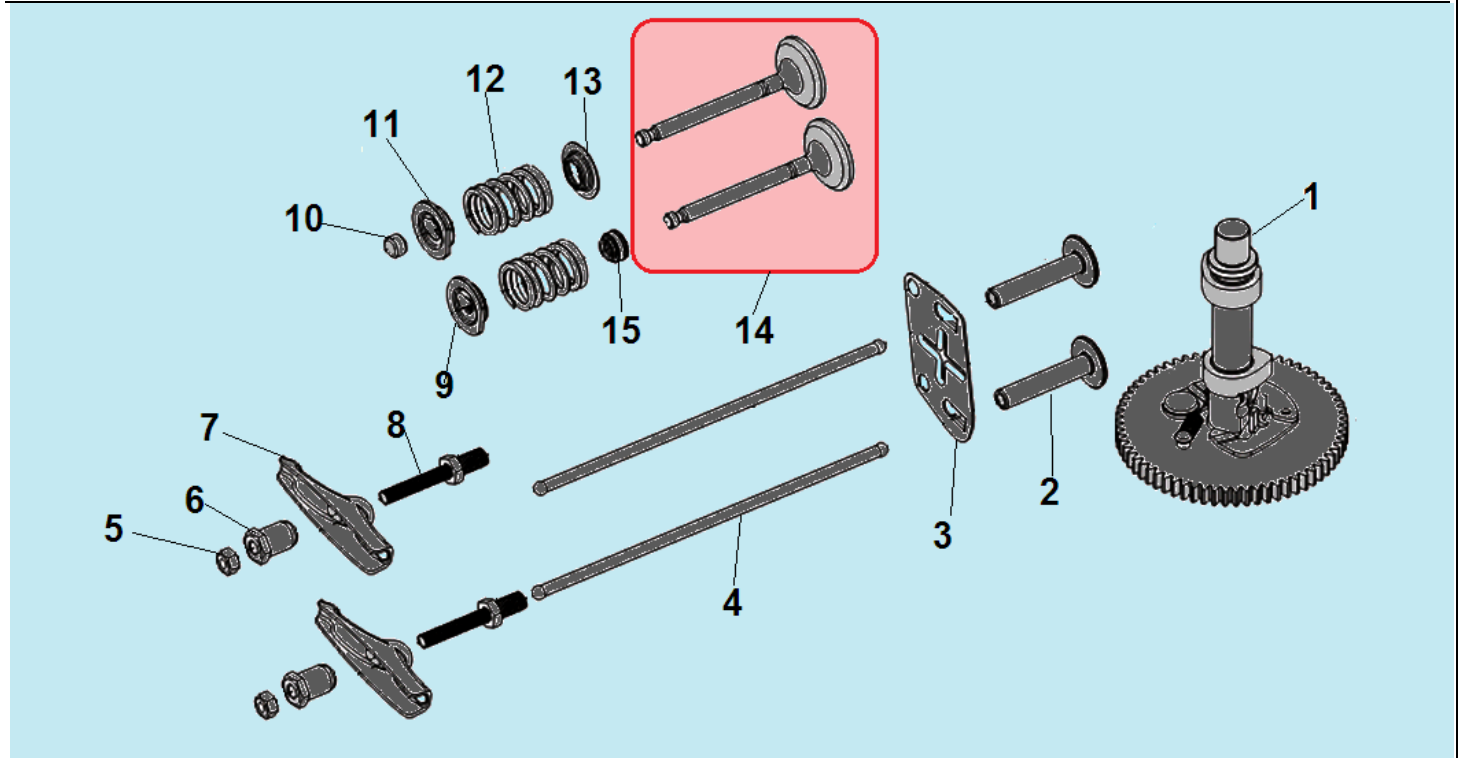
№	Артикул	Наименование	К-во	№	Артикул	Наименование	К-во
1	11310-Z320310-0000	Картер	1	11	15010-Z320110-Q500	Щуп уровня масла	1
2	90682-Z320110-0000	Сальник коленвала, сторона маховика 35x50x7	1	12	30600-Z320310-0000	Реле зарядки АКБ	1
3	11320-Z320210-0000	Лепесток клапана сапуна	1	13	90001-0640-01	Болт	1
4	11332-Z320310-0000	Прокладка крышки	1	14	16060-Z320110-0000	Вал регулятора оборотов	1
5	11333-Z320310-0000	Крышка сапуна	1	15	90412-Z080210-0000	Шайба	1
6	90007-0516-A1	Болт	2	16	90501-Z010110-0000	Шплинт	1
7	19308-Z320120-0000	Пластина картера	1	17	90682-Z100210-0000	Сальник вала регулятора	1
8	90001-0612-01	Болт	4	18	90103-0410-51	Болт	1
9	19309-Z320120-0000	Пластина картера	1	19			
10	15020-Z320110-Q200	Горловина маслозаливная	1	20			



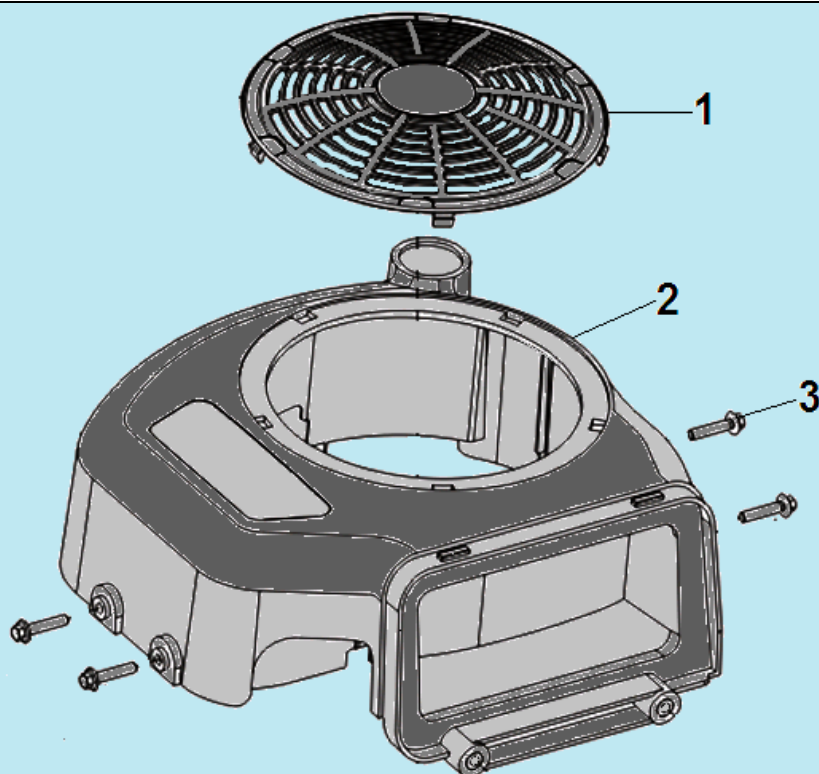
№	Артикул	Наименование	К-во	№	Артикул	Наименование	К-во
1	11411-Z320120-0000	Крышка картера	1	6	11007-Z320110-0000	Болт отверстия для слива масла	1
2	90682-Z320110-0000	Сальник коленвала 35x50x7	1	7	90001-0612-01	Болт	1
3	90001-0860-01	Болт	9	8	16013-Z320110-0000	Фиксатор регулятора	1
4	90502-0812-00	Штифт	2	9	16400-Z320110-0000	Центробежный регулятор оборотов	1
5	11001-Z320210-0000	Прокладка картера	1	10			



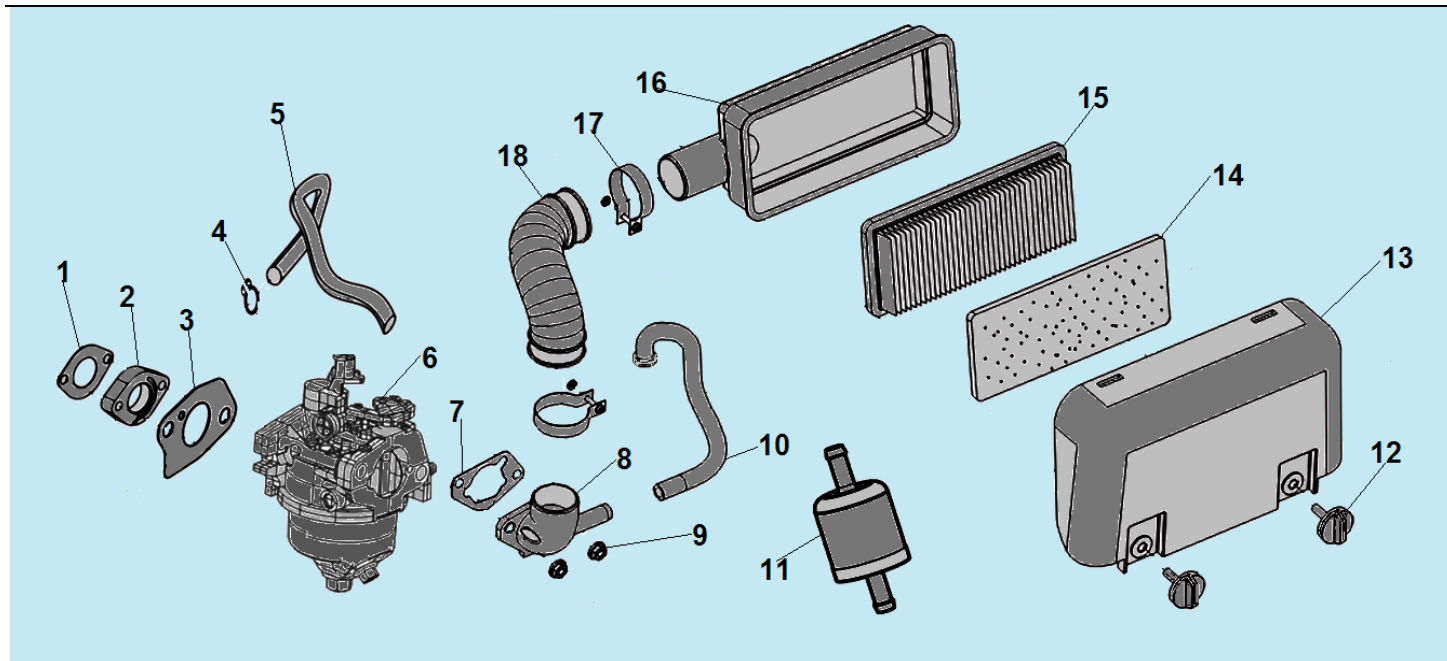
№	Артикул	Наименование	К-во	№	Артикул	Наименование	К-во
1	13111-Z320210-0000KIT	Поршень 88x56 мм комплект	1	5	13111-Z320210-0000	Поршень 88x56 мм	1
2	13200-Z100110-0099	Комплект колец 88x1,2 мм	1	6	13010-Z320110-0000	Шатун комплект	1
3	13122-Z100110-0000	Стопорное кольцо	2	7	13300-Z320510-0000	Коленвал комплект	1
4	13121-Z320110-0000	Палец поршня	1	8	13401-Z320120-0000	Вал балансира	1



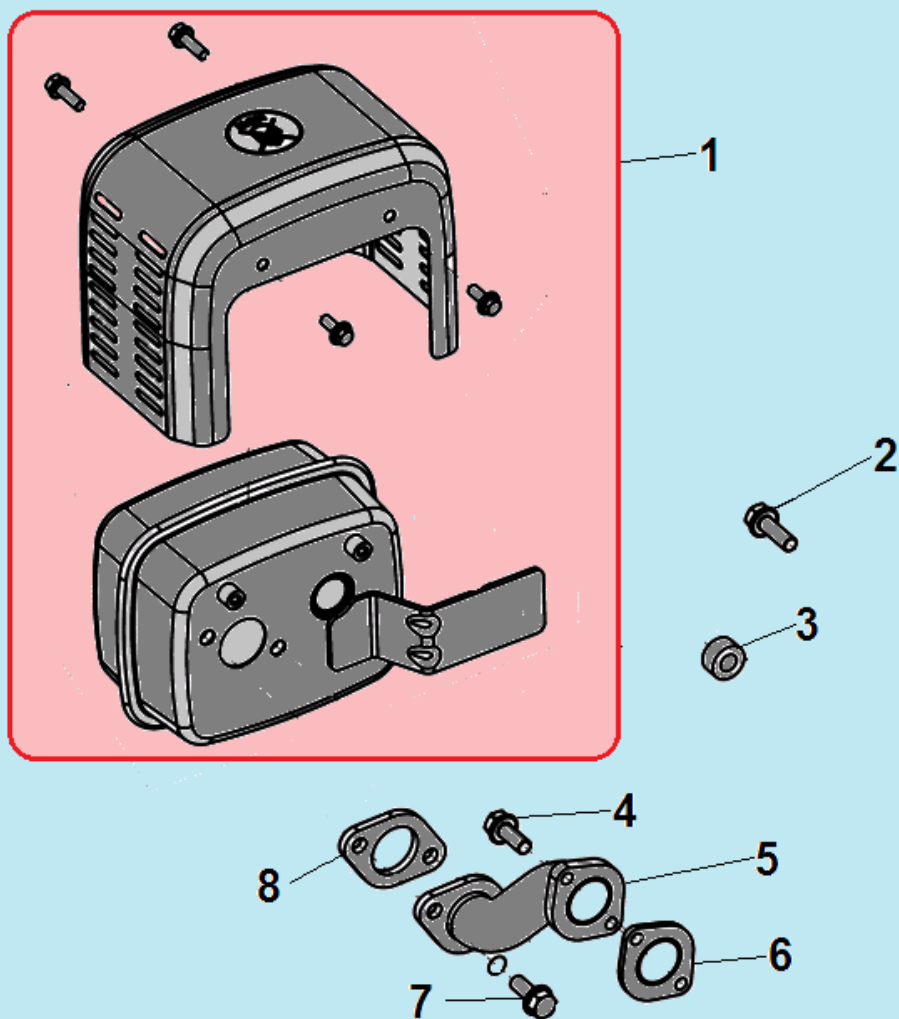
№	Артикул	Наименование	К-во	№	Артикул	Наименование	К-во
1	14200-Z320110-0000	Распредвал	1	9	12112-Z080110-0000	Сухарь выпускного клапана	1
2	14081-Z320110-0000	Тарелка толкателя клапана	2	10	DDF009	Колпачок клапана	1
3	14090-Z320110-0000	Направляющая толкателей	1	11	12107-Z080110-0000	Сухарь выпускного клапана	1
4	14070-Z320120-0000	Толкатель (штанга) клапана	2	12	12103-Z080110-0000	Пружина клапана	1
5	14312-Z010110-0000	Контргайка	2	13	12105-Z080110-0000	Тарелка под пружину	1
6	14314-Z010110-0000	Регулировочная гайка	2	14	12110-Z320110-0000	Комплект клапанов	1
7	14311-Z320110-0000	Коромысло клапана	2	15	019990003400	Маслосъемный колпачок	1
8	14313-Z010110-0000	Шпилька коромысла	2	16			



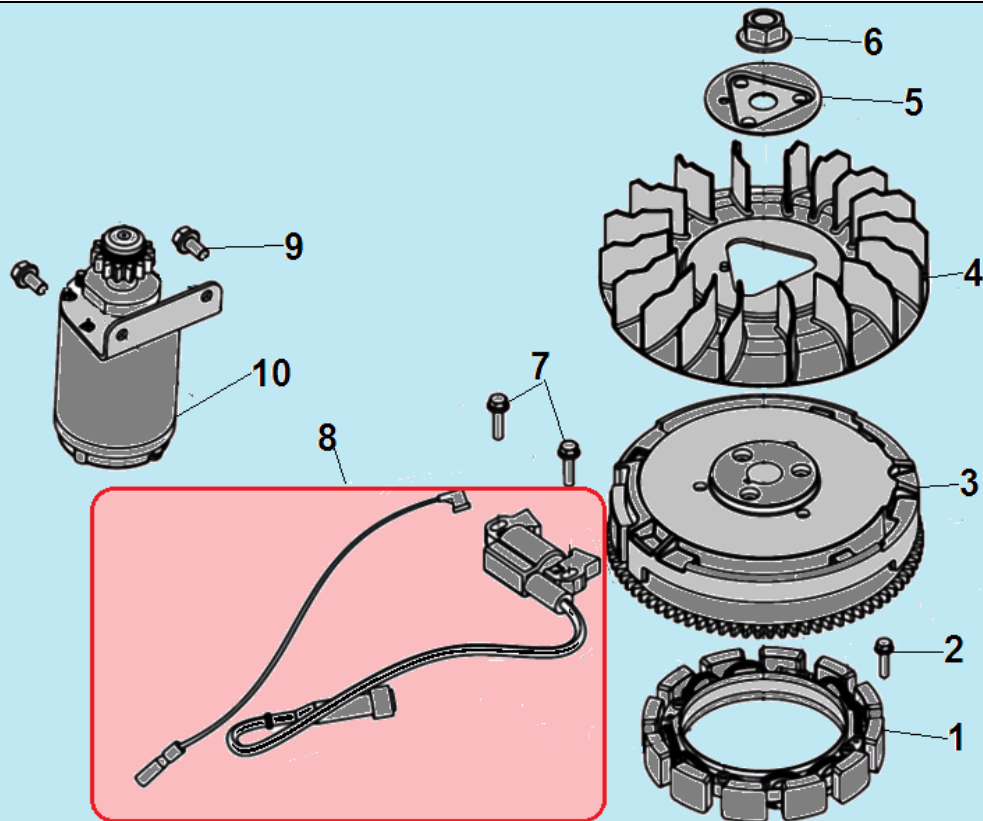
№	Артикул	Наименование	К-во	№	Артикул	Наименование	К-во
1	19302-Z320120-Q200	Решетка крышки цилиндра	1	3	90001-0630-01	Болт М6х30	4
2	28110-Z320210-Q200	Крышка цилиндра	1				



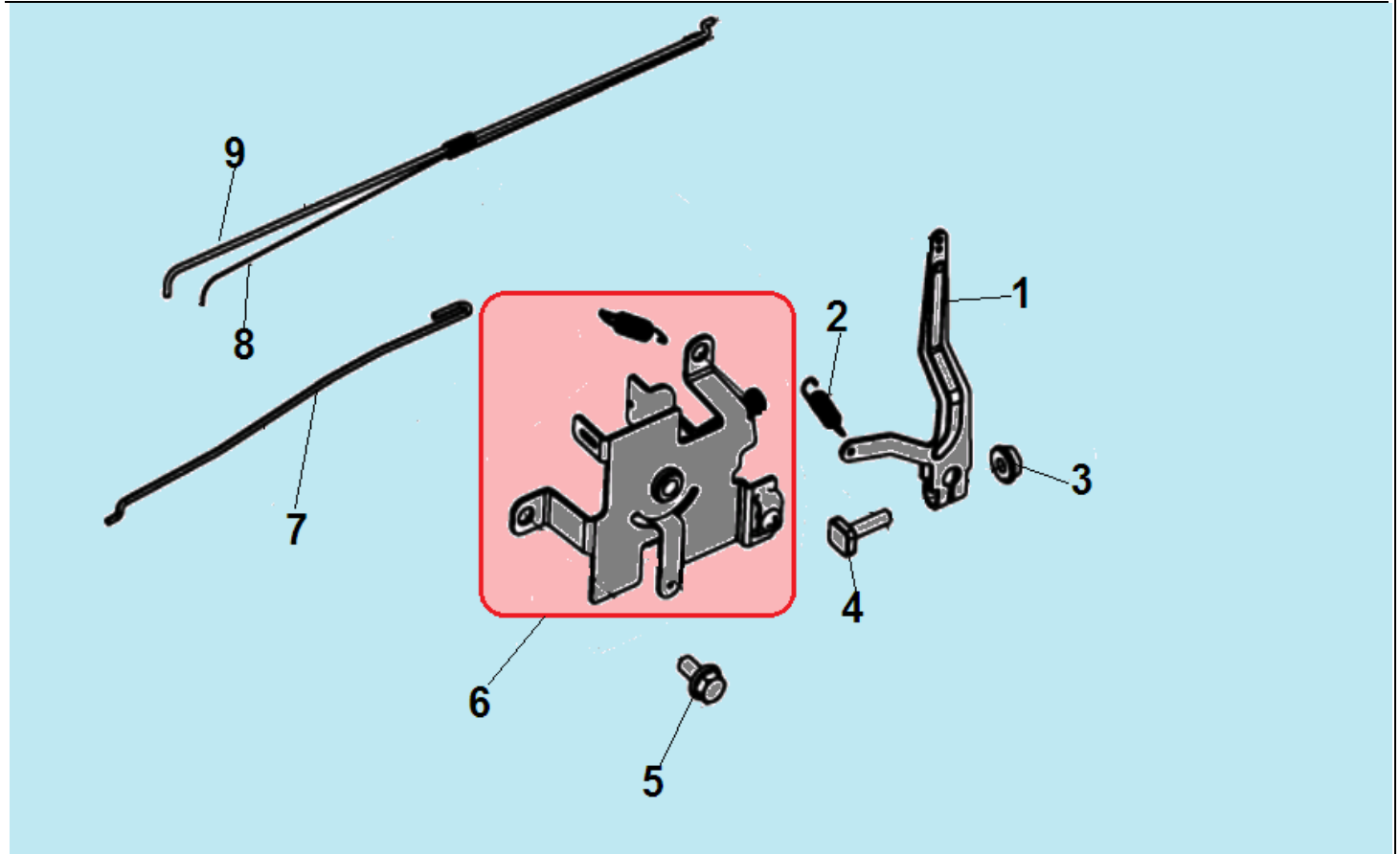
№	Артикул	Наименование	К-во	№	Артикул	Наименование	К-во
1	17002-Z320110-0000	Прокладка под теплоизолятор	1	10	17004-Z320130-0000	Шланг сапуна	1
2	16003-Z320110-0000	Теплоизолятор карбюратора	1	11	16510-Z320110-0000	Топливный фильтр	1
3	DGB006	Прокладка под карбюратор	1	12	17113HZ320210-0000	Болт крепления крышки	2
4	90685-1200-Z4	Хомут шланга	1	13	17104-Z320210-Q200	Крышка фильтра	1
5	90686-Z320120-0000	Топливный шланг	1	14	17151-Z320110-0000	Предварительный фильтр	1
6	16100-Z320120-0000	Карбюратор	1	15	17150-Z320110-0000	Основной фильтр	1
7	17001-Z080210-0000	Прокладка под колено	1	16	17101-Z320110-0000	Корпус фильтра	1
8	17109HZ320130-0000	Колено шланга	1	17	90740-Z320210-0000	Хомут шланга	2
9	90305-0600-31	Гайка М6	2	18	17112-Z320110-0000	Шланг подачи воздуха	1



№	Артикул	Наименование	К-во	№	Артикул	Наименование	К-во
1	18100-Z320120-0000	Глушитель	1	5	18150-Z320120-0000	Выпускной коллектор	1
2	90001-0825-01	Болт М8х25	1	6	18001-Z320110-0000	Прокладка коллектора	1
3	90683-Z320610-0000	Упорный буфер	1	7	90102-0835-01	Болт М8х35	2
4	90102-0820-01	Болт М8х20	2	8	180650090-0001	Прокладка коллектора	1



№	Артикул	Наименование	К-во	№	Артикул	Наименование	К-во
1	30140-Z320210-0000	Катушка 12В	1	6	13501-Z080110-0000	Гайка	1
2	90001-0520-01	Болт М5х20	4	7	30400-Z320130-0000	Болт	2
3	13510-Z320110-0000	Маховик	1	8	30400-Z320130-0000	Магнето	1
4	19352-Z320120-0000	Крыльчатка маховика	1	9	90001-0830-01	Болт М8х30	2
5	28002-Z320110-0000	Шайба	1	10	30300-Z320150-0000	Стартер электрический	1



№	Артикул	Наименование	К-во	№	Артикул	Наименование	К-во
1	16070-Z320120-0000	Рычаг регулятора оборотов	1	6	16520-Z320210-0000	Панель рычагов	1
2	16063-Z320110-0000	Пружина рычага	1	7	16123-Z320110-0000	Тяга воздушной заслонки	1
3	90305-0600-31	Гайка М6	1	8	16012-Z320120-0000	Пружина тяги рычага	1
4	16072-Z010110-0000	Болт М6х21	1	9	16062-Z320110-0000	Тяга рычага	1
5	90001-0612-01	Болт М6х12	3				