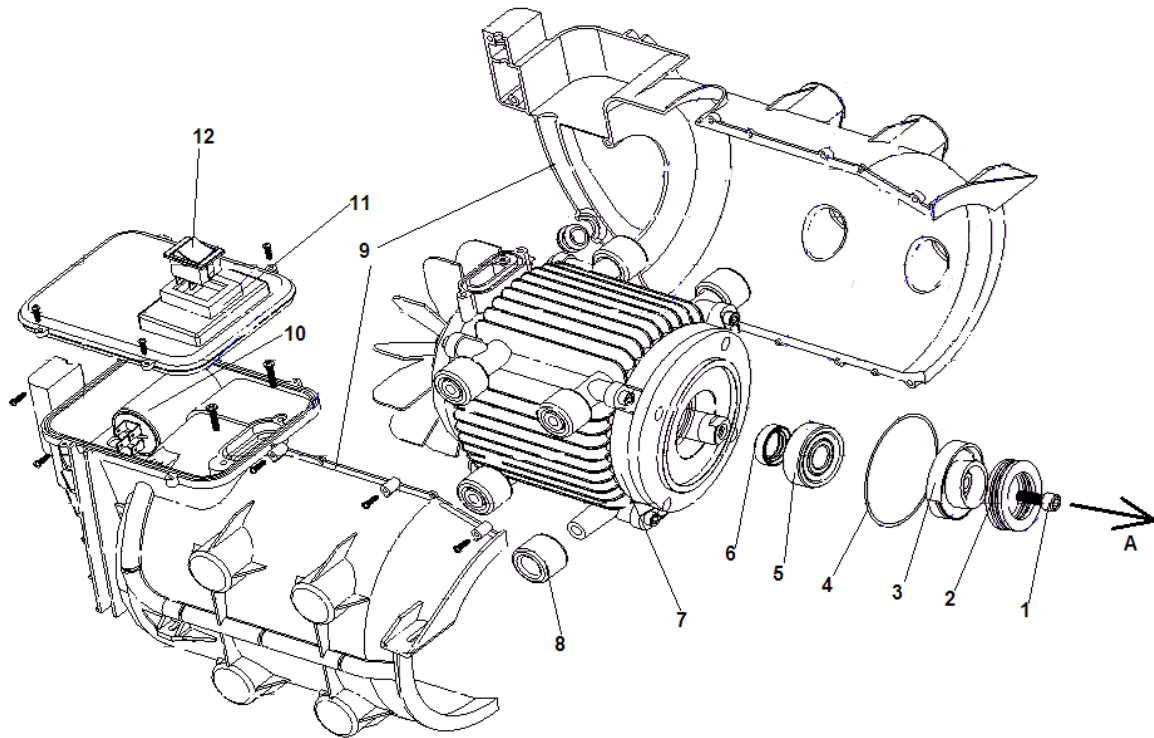
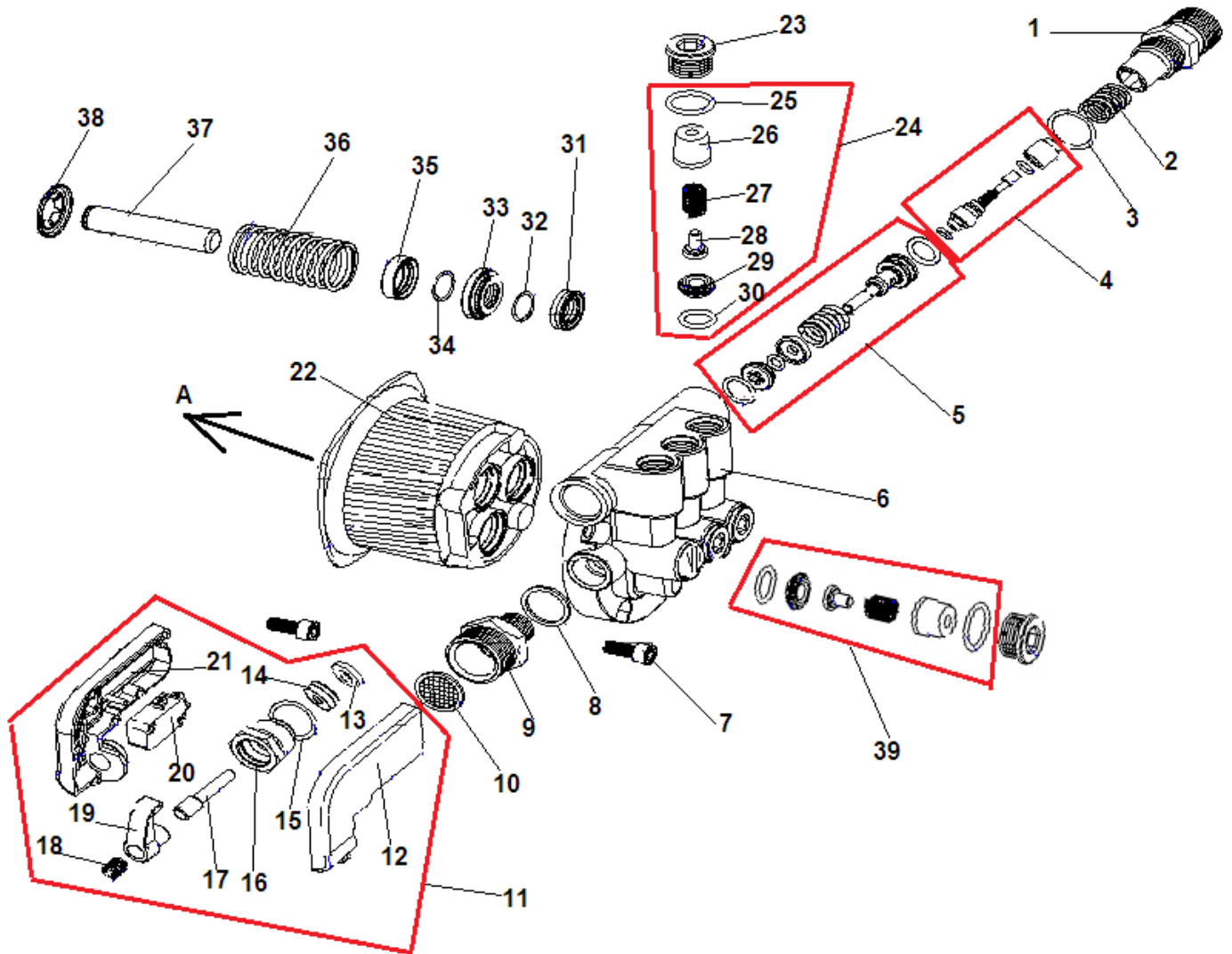


№	Артикул	Наименование	К-во	№	Артикул	Наименование	К-во
1	5103321	Крышка двигателя правая	1	14	300400800027	Емкость для шампуня	1
2	5103533	Корпус отсека для конденсатора	1	15	5100994	Кронштейн для кабеля	1
3	300800401048	Конденсатор	1	16	5103336	Теплоизолятор	1
4	5102071	Колпачек выключателя	1	17	5100089	Держатель кабеля	1
5	300800615093	Выключатель	1	18	5107138	Держатель пистолета правый	1
6	5103548	Крышка отсека для конденсатора	1	19	5103507	Корпус мойки передняя часть	1
7	5103320	Крышка двигателя левая	1	20	5X10014003	Барабан для шланга	1
8	5110027	Держатель выключателя	1	21	5107174	Рукоятка верхняя половина	1
9	5110026	Вал выключателя	1	22	5107141	Держатель пистолета левый	1
10	5110025	Ручка выключателя	1	23	302000010002	Манометр	1
11	5104200	Панель ручки выключателя	1	24	5102996	Шина колеса	2
12	5107173	Рукоятка нижняя половина	1	25	5100995	Колесо	2
13	5105557	Пробка емкости для шампуня	1	26	5110031	Корпус мойки задняя часть	1



№	Артикул	Наименование	К-во	№	Артикул	Наименование	К-во
1	300200250023	Болт крепления шайбы	1	7	5X10018195	Электродвигатель	1
2	300200307571	Подшипник упорный шайбы	1	8	5102075	Амортизатор двигателя	8
3	5007510	Шайба косая	1	9	5103321	Крышка двигателя комплект	1
4	300500181209	Кольцо уплотнительное 90x2,65	1	10	300800401048	Конденсатор	1
5	300200300050	Подшипник ротора двигателя	1	11	5103548	Крышка корпуса конденсатора	1
6	300500230049	Сальник ротора	1	12	300800615093	Выключатель	1



№	Артикул	Наименование	К-во	№	Артикул	Наименование	К-во
1	5X10053003	Патрубок для подключения шланга пистолета	1	21	5109731	Корпус выключателя R	1
2	300700260004	Пружина	1	22	5100649	Корпус насоса сторона поршней	1
3	300500185157	Кольцо уплотнительное 22x2,4	1	23	300200101803	Заглушка клапана	6
4	5X1000300	Инжектор комплект	1	24	300700530008+ 300700255231	Клапан выпускной	3
5	5X10002002	Клапан инжектора	1	25	300500187394	Кольцо уплотнительное 16x1,9	6
6	5100644	Корпус насоса сторона клапанов	1	26	300700530008	Клапан	6
7	300200250023	Болт	4	27	300700255231	Пружина клапана	6
8	300500180030	Кольцо уплотнительное 18x2,4	1	28	5107627	Золотник клапана	6
9	5103573	Патрубок для подключения шланга подачи воды	1	29	5107620	Седло клапана	6
10	5104997	Фильтр сетчатый	1	30	300500181659	Кольцо уплотнительное 13x1,9	6
11	5X10004506+ 5X10005529	Выключатель клапанного блока	1	31	300500207380	Манжета высокого давления 14x20x5	3
12	5109730	Корпус выключателя L	1	32	300500180365	Кольцо уплотнительное 18x1,9	3
13	5107648	Прокладка	1	33	5104868	Корпус манжеты	3
14	300500200216	Манжета 4x11x2,5	1	34	300500180032	Кольцо уплотнительное 24x1,9	3

15	300500181896	Кольцо уплотнительное 21x1,9	1	35	300500230859	Сальник поршня 14x22x5	3
16	5104871	Гайка	1	36	300200090001	Пружина поршня	3
17	5109901	Шток выключателя	1	37	300700787576	Поршень	3
18	300700330003	Пружина	1	38	300200800844	Фиксатор поршня	3
19	5109727	Колено	1	39	300700530008+ 300700510110	Клапан впускной	3
20	300800860013	Микровыключатель	1				