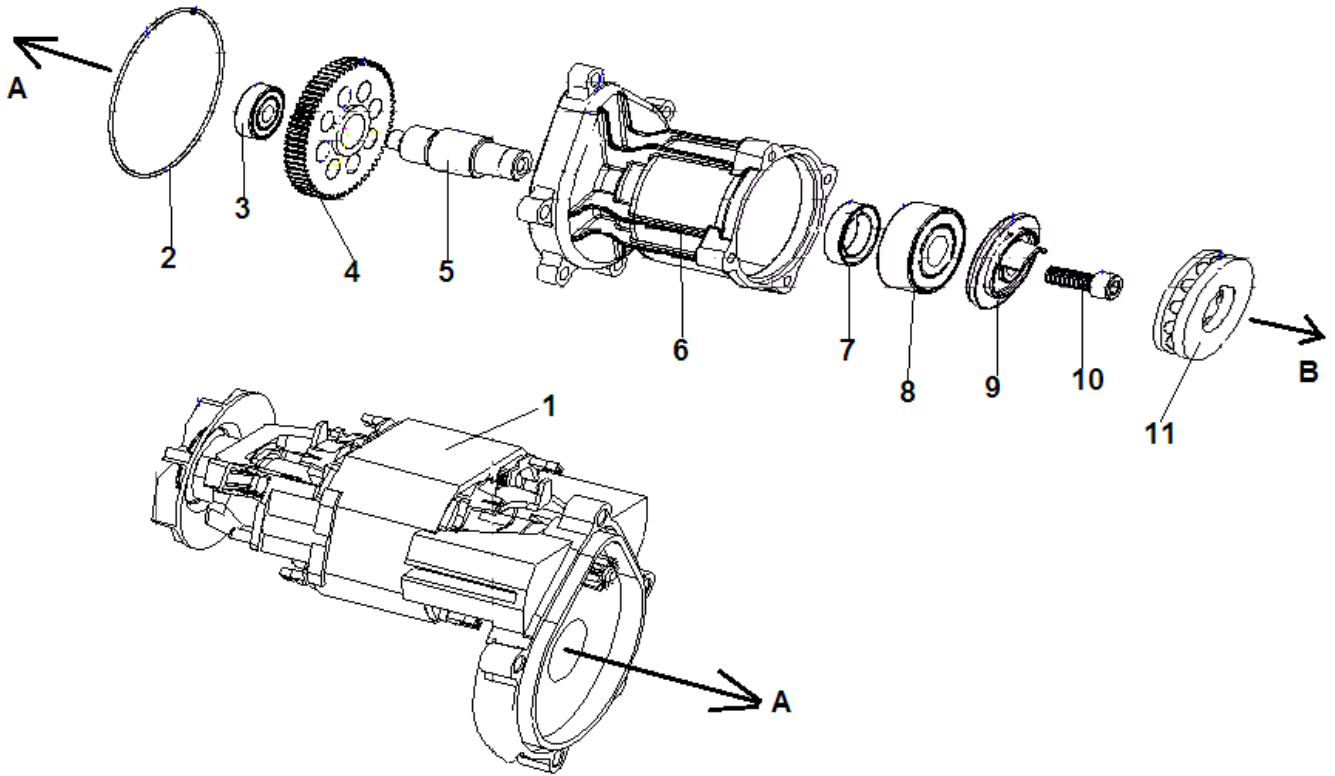
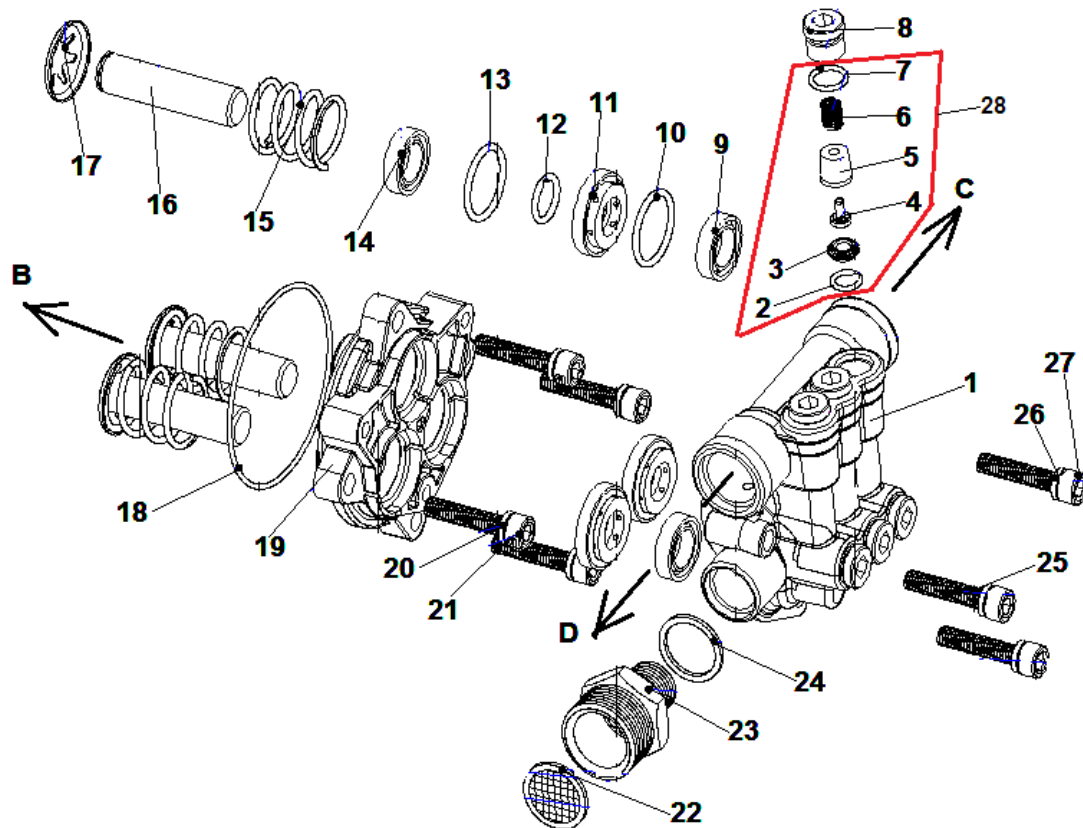


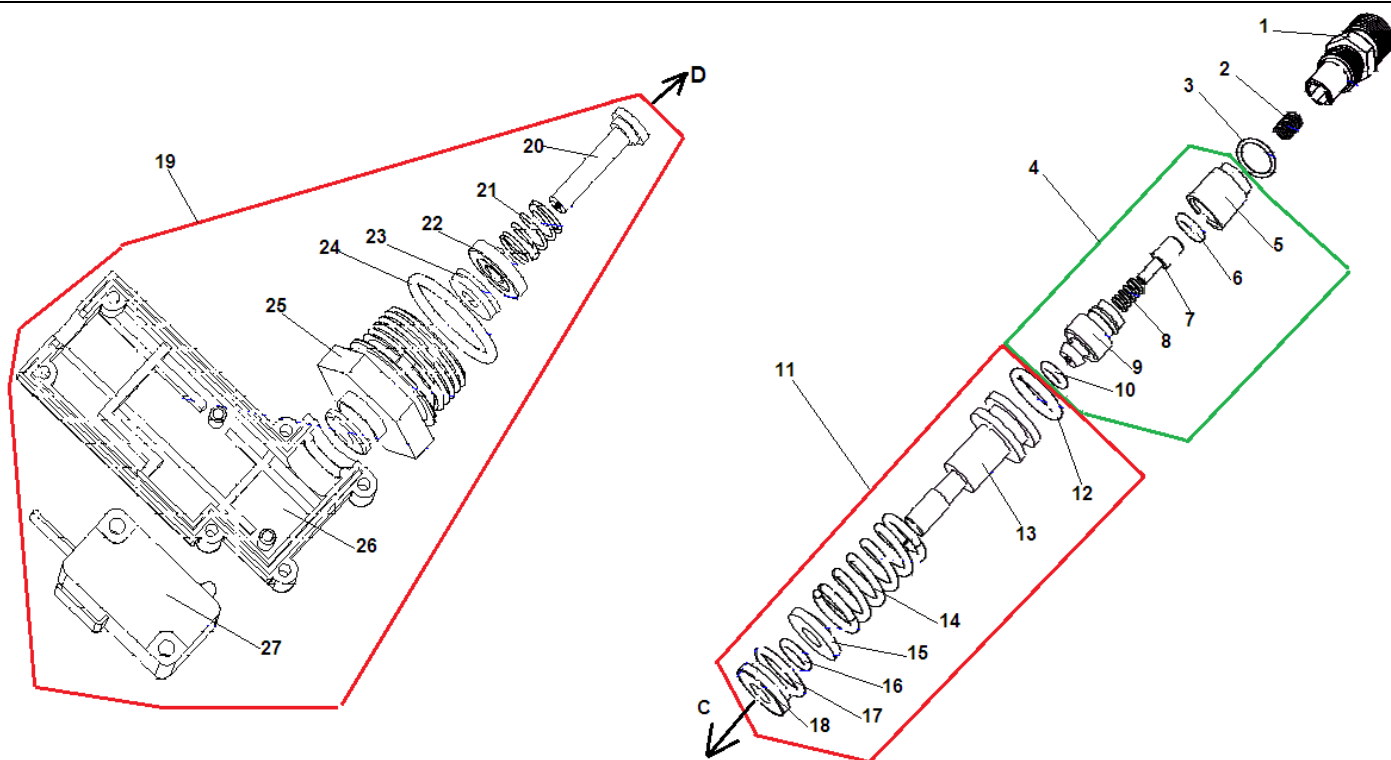
№	Артикул	Наименование	К-во	№	Артикул	Наименование	К-во
1	5104308	Рукоятка	1	14	5100089	Защитная оболочка силового провода	1
2	5107151	Корпус передняя половина	1	15	5205820	Силовой провод	1
3	5104320	Панель выключателя	1	16	5104708	Крышка мотора задняя половина	1
4	300200371013	Винт 4x16	13	17	5104337	Колпак двигателя водонепроницаемый	1
5	300200370001	Винт 4x25	9	18	5109850	Прокладка колеса	2
6	5102122	Выключатель	1	19	5104318	Колесо	2
7	300500180337	Кольцо уплотнительное 11x1,9	1	20	5105853	Колпак колеса	2
8	5104303	Вал выключателя	1	21	5103122	Ось колеса	2
9	5104700	Крышка мотора передняя половина	1	22	5104305	Кронштейн для кабеля	1
10	5101788	Патрубок для подключения шланга пистолета	1	23	5104304	Корпус задняя половина	1
11	<b>5201330</b>	<b>Мотор+насос комплект</b>	1	24	5104306	Кронштейн для пистолета	1
12	5100700	Патрубок для подключения шланга подачи воды	1	25	5X10019075	Емкость для шампуня	1
13	5102988	Провод автоотключения	1	26			



№	Артикул	Наименование	К-во	№	Артикул	Наименование	К-во
1	5201330	Электродвигатель	1	7	300500230049	Сальник редуктора 20x30x9	1
2	300500197198	Кольцо уплотнительное 65x1,8	1	8	300200300806	Подшипник 6302	1
3	300200301130	Подшипник 629	1	9	5006162	Шайба косая	1
4	300600064969	Шестерня привода насоса большая	1	10	300200250002	Болт М8х20	1
5	5101132	Вал шестерни	1	11	300200306170	Подшипник упорный косой шайбы 51107В	1
6	5107196	Корпус редуктора насоса	1	12			



№	Артикул	Наименование	К-во	№	Артикул	Наименование	К-во
1	5106159	Корпус насоса сторона патрубков	1	15	300200090919	Пружина поршня	3
2	300500184930	Кольцо уплотнительное 10x1,5	6	16	300700780304	Поршень	3
3	5109822	Седло клапана	6	17	300200800020	Фиксатор поршня	3
4	5109821	Золотник клапана	6	18	300500194934	Кольцо уплотнительное 58x2,65	1
5	300700820005	Корпус клапана	6	19	5106161	Корпус насоса сторона поршней	1
6	300700255230+ 300700510015	Пружина клапана	3+3	20	300200060024	Шайба	4
7	300500181024	Кольцо уплотнительное 12x1,9	6	21	300200251129	Болт М6x25	4
8	5103435	Заглушка клапана	6	22	5104997	Фильтр сетчатый	1
9	300500200010	Манжета высокого давления	3	23	5100700	Патрубок для подключения шланга подачи воды	1
10	300500180032	Кольцо уплотнительное 24x1,9	3	24	300500180030	Кольцо уплотнительное 18x2,4	1
11	5105204	Проставка манжеты	3	25	300200251498	Болт М6x35	1
12	300500180035	Кольцо уплотнительное 16x1,9	3	26	300200060024	Шайба	3
13	5100021	Кольцо уплотнительное	3	27	300200251129	Болт М6x25	2
14	300500230034	Сальник поршня 12x20x4	3	28	300700820005	Клапан впускной/выпускной	6



№	Артикул	Наименование	К-во	№	Артикул	Наименование	К-во
1	5101788	Патрубок для подключения шланга пистолета	1	15		Кольцо стопорное	1
2	300700260004	Пружина	1	16		Кольцо уплотнительное 5,6x1,8	1
3	300500185157	Кольцо уплотнительное 22x2,4	1	17		Кольцо уплотнительное 12x1,8	1
4	<b>5X10003001</b>	<b>Инжектор комплект</b>	<b>1</b>	18		Седло клапана	1
5		Корпус клапана	1	19	<b>5X10004002+</b> <b>5X10005062</b>	<b>Выключатель клапанного блока комплект</b>	<b>1</b>
6		Кольцо уплотнительное	1	20	5100090	Шток микровыключателя	1
7		Золотник клапана	1	21	300700330003	Пружина	1
8		Пружина	1	22	5100178	Кольцо стопорное	1
9		Корпус золотника	1	23	300500200216	Кольцо 11x4x2,5	1
10		Кольцо уплотнительное	1	24	300500187077	Кольцо уплотнительное 22x1,9	1
11	<b>5X10002004</b>	<b>Клапан инжектора комплект</b>	<b>1</b>	25	5107073	Гайка	1
12		Кольцо уплотнительное	1	26	5103074L+5103175R	Корпус выключателя	1
13		Поршень	1	27	300800861014	Микровыключатель	1
14		Пружина	1	28			