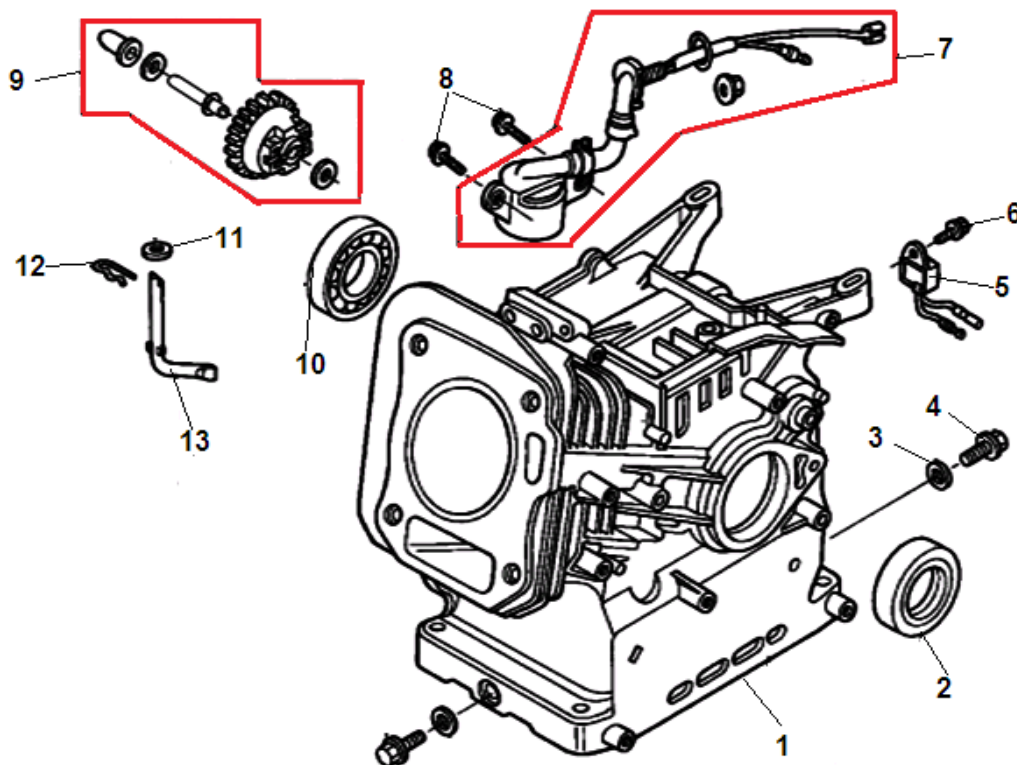
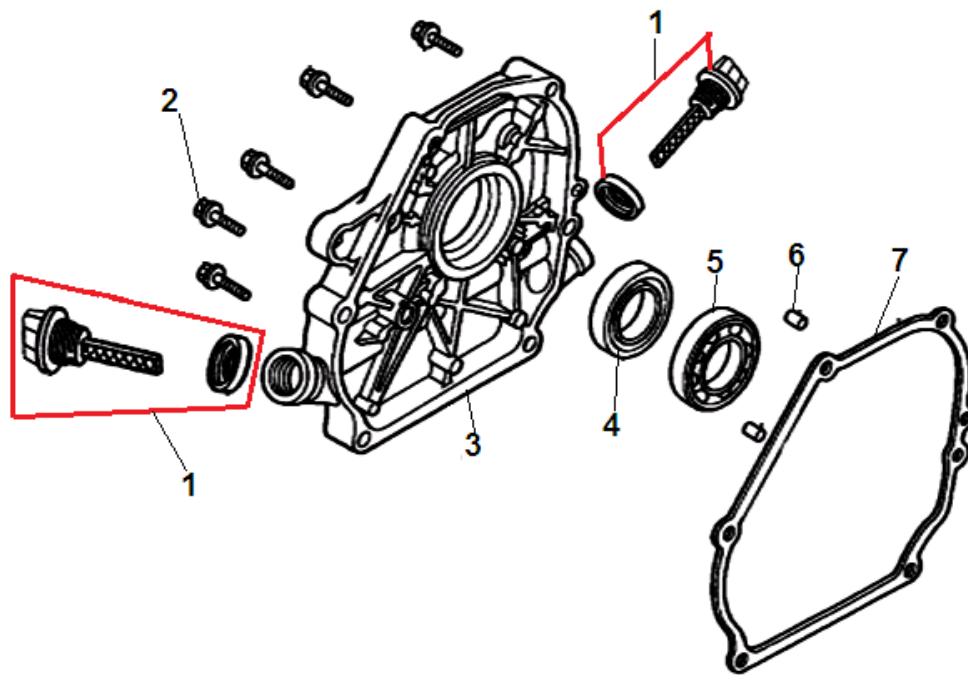


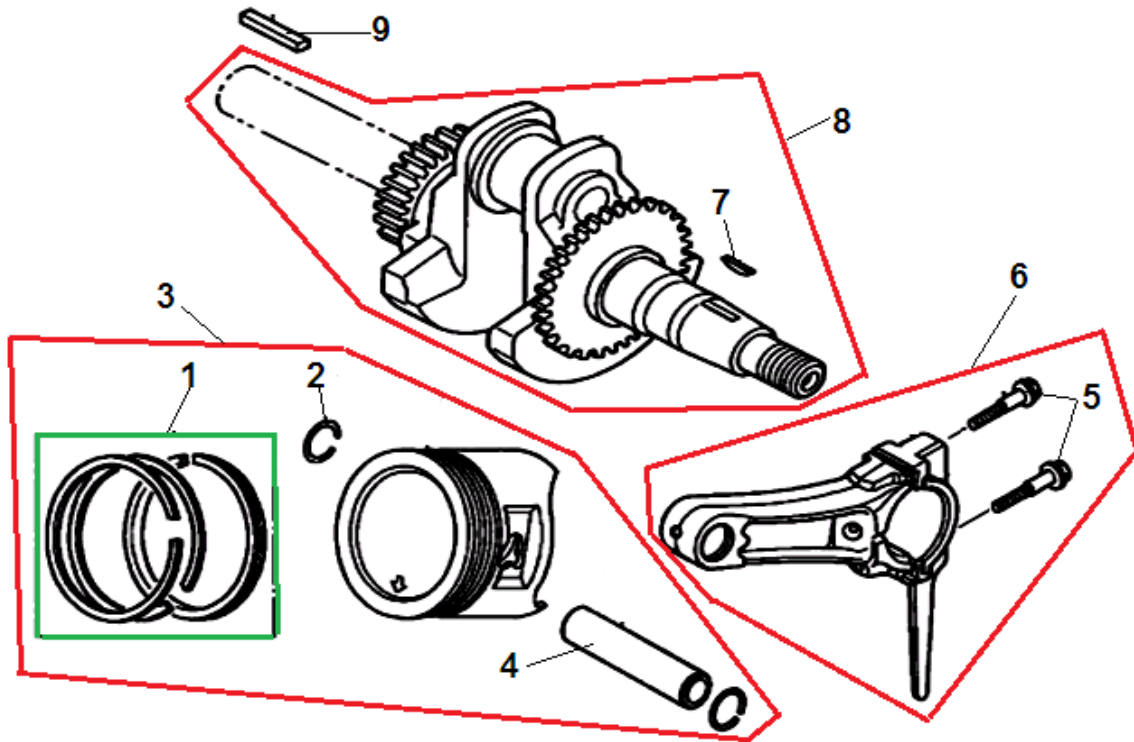
№	Артикул	Наименование	К-во	№	Артикул	Наименование	К-во
1	120080275-0001	Головка цилиндра	1	7	380140336-0001	Болт М8х60	4
2	380180093-0001	Шпилька М6х113,5	2	8	120250013-0001	Прокладка крышки клапанов	1
3	380600117-0001	Штифт 10х14	2	9	120220008-0001	Крышка клапанов	1
4	120150144-0001	Прокладка головки цилиндра	1	10	380140215-0003	Болт М6х14	2
5	380180098-0001	Шпилька М8х34	2	11	380740571-0001	Шланг сапуна	1
6	F7RTC	Свеча зажигания	1	12			



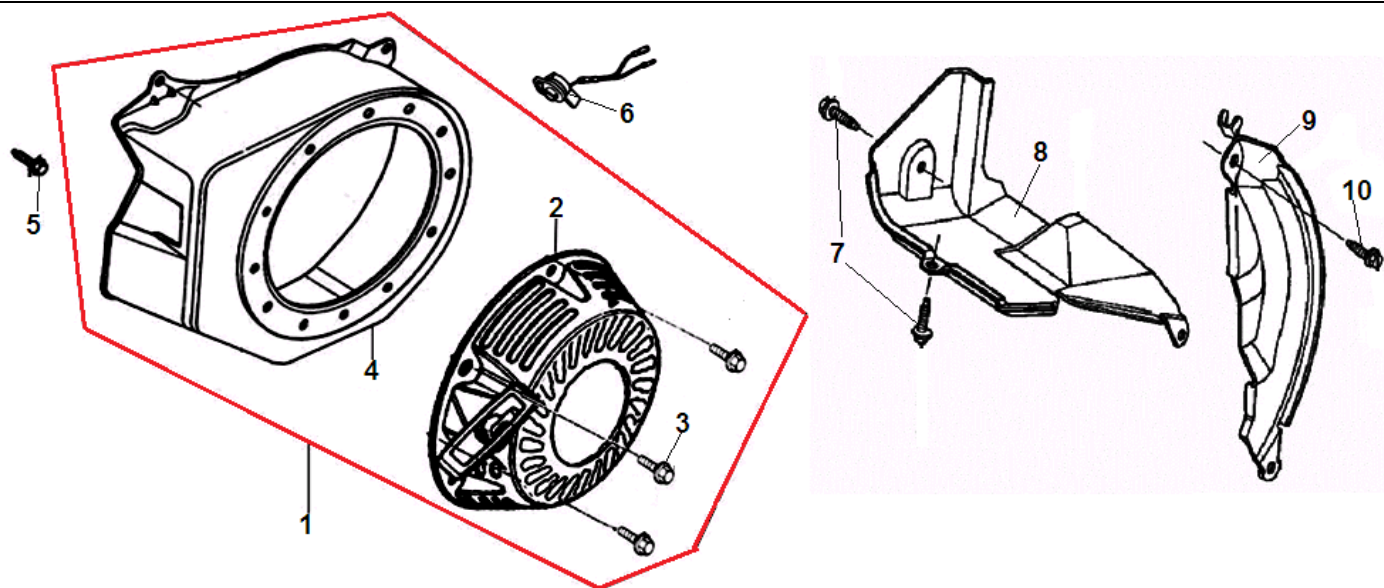
№	Артикул	Наименование	К-во	№	Артикул	Наименование	К-во
1	110810004-0001	Картер	1	8	380140215-0003	Болт М6х14	2
2	380650347-0001	Сальник коленвала 41,25x25x6	1	9	171750002-0001	Регулятор оборотов центробежный	1
3	380450514-0001	Шайба 21x10x16	2	10	380630137-0002	Подшипник 6205	1
4	110260025-0001	Болт для слива масла М10х15	2	11	380450531-0001	Шайба	1
5	281890001-0001	Датчик уровня масла(на корпусе)	1	12	381350004-0001	Шплинт	1
6	380140011-0004	Болт М6х10	1	13	171630001-0001	Вал регулятора оборотов	1
7	281850150-0001	Датчик уровня масла (в картере)	1	14			



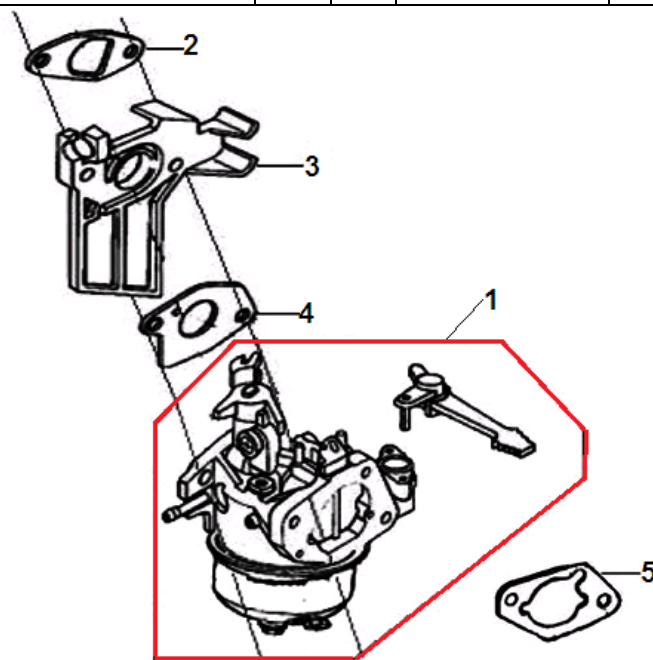
№	Артикул	Наименование	К-во	№	Артикул	Наименование	К-во
1	110690035-0001	Щуп уровня масла	2	5	380630137-0002	Подшипник коленвала 6205	1
2	380140028-0004	Болт М8х32	6	6	380600120-0001	Штифт 8х14	2
3	110820014-0001	Крышка картера	1	7	110830007-0001	Прокладка крышки картера	1
4	380650347-0001	Сальник коленвала 41,25х25х6	1	8			



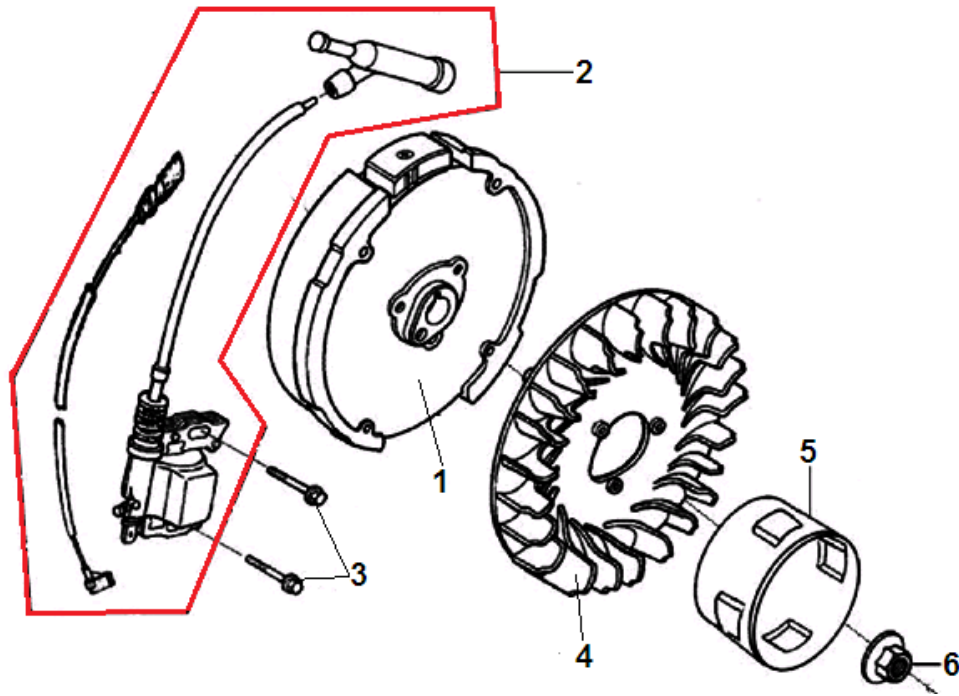
№	Артикул	Наименование	К-во	№	Артикул	Наименование	К-во
1	130070079-0001	Кольцо поршневое 68 мм комплект	1	6	130150039-0001	Шатун комплект	1
2	380560056-0001	Кольцо стопорное поршня	2	7	380620050-0001	Шпонка 12,5x4x5,5	1
3	130030081-0001	Поршень комплект	1	8	130290275-0001	Коленвал комплект	1
4	130060031-0001	Палец поршня	1	9	380620031-0001	Шпонка 43x4,78x4,78	1
5	130180001-0001	Болт крышки шатуна	2	10			



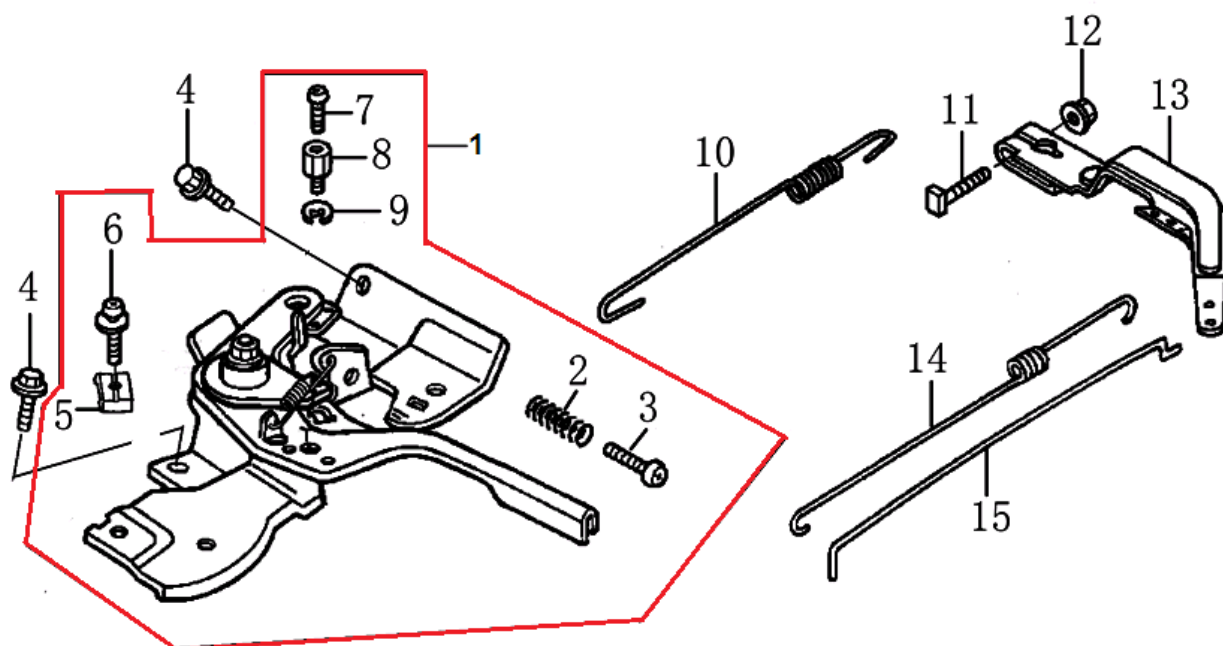
№	Артикул	Наименование	К-во	№	Артикул	Наименование	К-во
1	193490016-0056	Стартер в сборе с кожухом	1	6	271660028-0001	Выключатель зажигания	1
2	193500057-0002	Стартер в сборе	1	7	380140089-0003	Болт М6х8	2
3	380140089-0003	Болт М6х8	3	8	160190004-0001	Кожух левый	1
4	160210006-T040	Кожух маховика	1	9	160200011-0001	Кожух правый	1
5	380140011-0004	Болт М6х10	4	10	380140003-0005	Болт М6х20	1



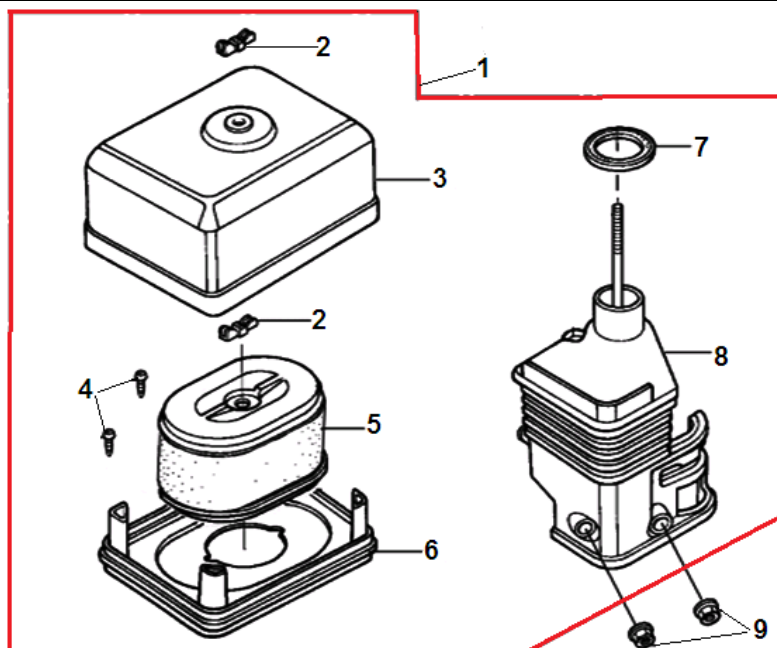
№	Артикул	Наименование	К-во	№	Артикул	Наименование	К-во
1	170020405-0003	Карбюратор	1	4	170430048-0001	Прокладка под карбюратор	1
2	170430060-0001	Прокладка под теплоизолятор	1	5	170430065-0001	Прокладка под корпус фильтра	1
3	170440038-0001	Теплоизолятор	1	6			



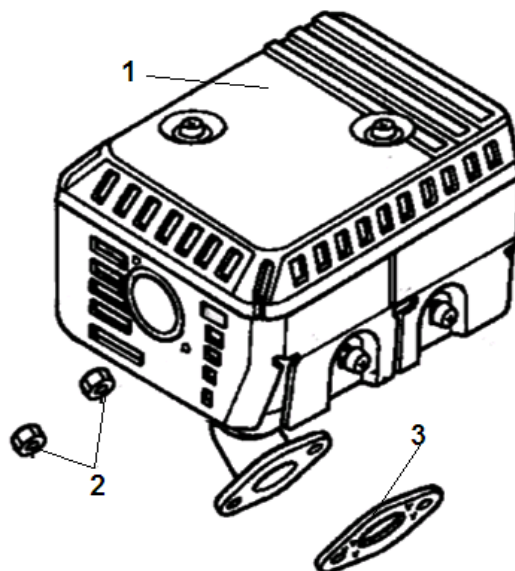
№	Артикул	Наименование	К-во	№	Артикул	Наименование	К-во
1	270020097-0001	Маховик	1	5	193590005-0001	Стакан маховика	1
2	270920162-0001	Магнето	1	6	380370051-0001	Гайка М14х1,5	1
3	380140102-0004	Болт М6х25	2	7			
4	160180007-0001	Крыльчатка маховика	1	8			



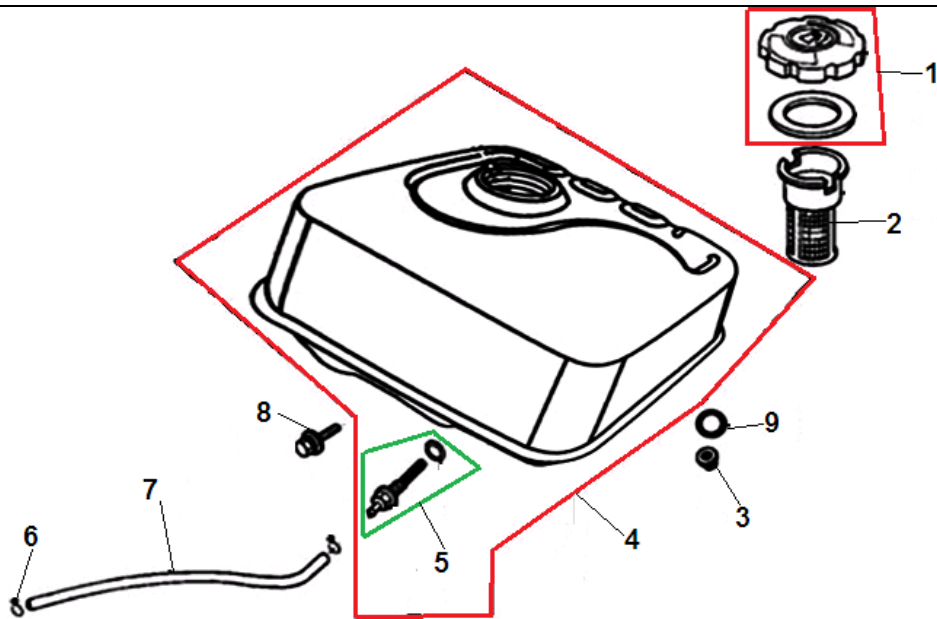
№	Артикул	Наименование	К-во	№	Артикул	Наименование	К-во
1	171680014-0001	Рычаг регулировки оборотов	1	9	380570018-0002	Стопорная шайба	1
2	171660001-0001	Пружина болта	1	10	171600036-0001	Пружина рычага	1
3	380200017-0005	Болт М8х35	1	11	380250002-0001	Болт М6х21	1
4	380140011-0004	Болт М6х10	2	12	380370048-0001	Гайка М6	1
5	171710004-0001	Зажим для троса	1	13	171620001-0001	Рычаг регулятора оборотов	1
6	380200010-0005	Болт М5х25	1	14	171610002-0001	Пружина тяги регулятора	1
7	380200037-0003	Болт М4х6	1	15	171590002-0001	Тяга регулятора	1
8	171720001-0001	Фиксатор троса	1	16			



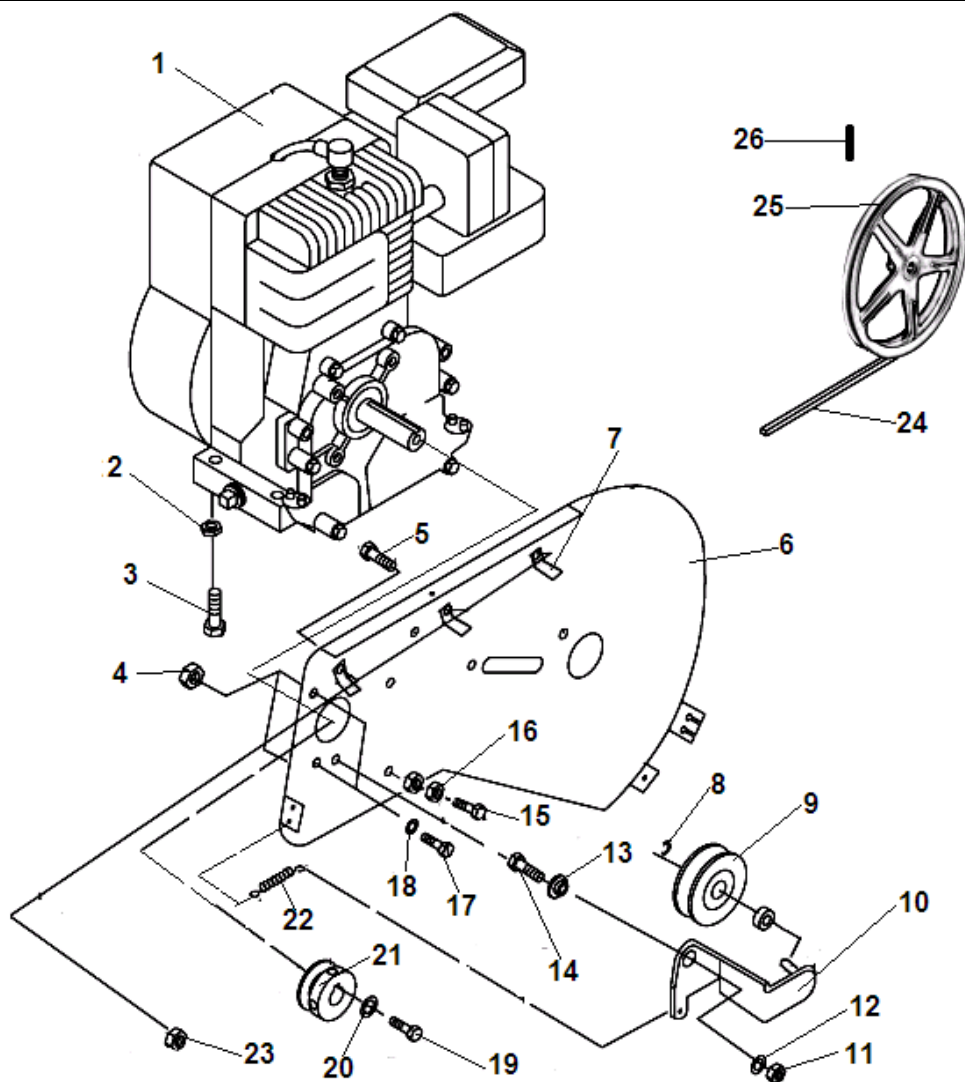
№	Артикул	Наименование	К-во	№	Артикул	Наименование	К-во
1	180020313-0001	Корпус фильтра комплект	1	6	180330018-0001	Опора фильтра	1
2	380440002-0001	Гайка	2	7	380840437-0001	Кольцо уплотнительное	1
3	180070087-0001	Крышка фильтра	1	8	180280001-0001	Держатель фильтра	1
4	380310015-0005	Винт 3,5x12	2	9	380370048-0001	Гайка М6	2
5	180100034-0001	Фильтр воздушный Н=68,100/70	1	10			



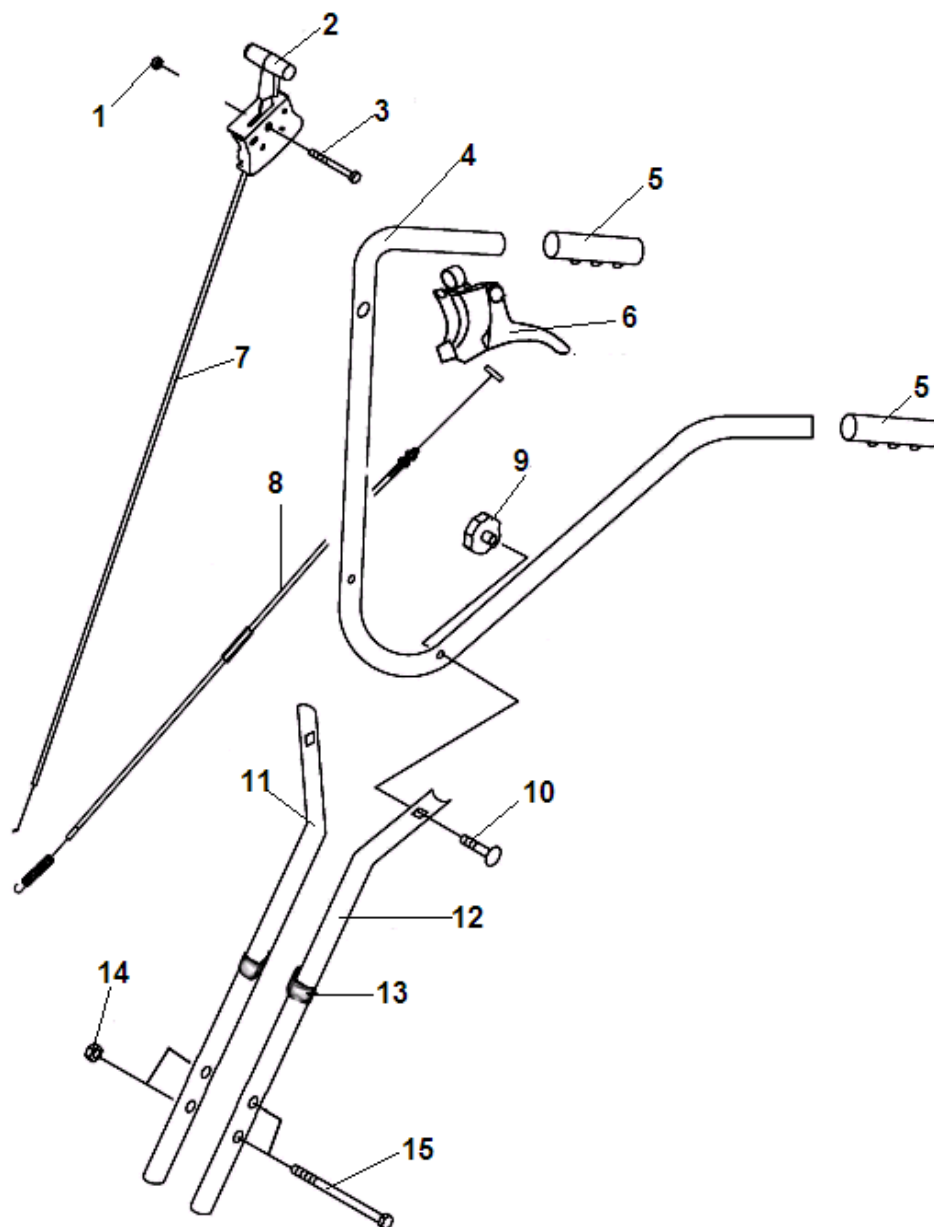
№	Артикул	Наименование	К-во	№	Артикул	Наименование	К-во
1	180570799-0001	Глушитель	1	3	180650065-0001	Прокладка глушителя	1
2	380340005-0005	Гайка М8	2				



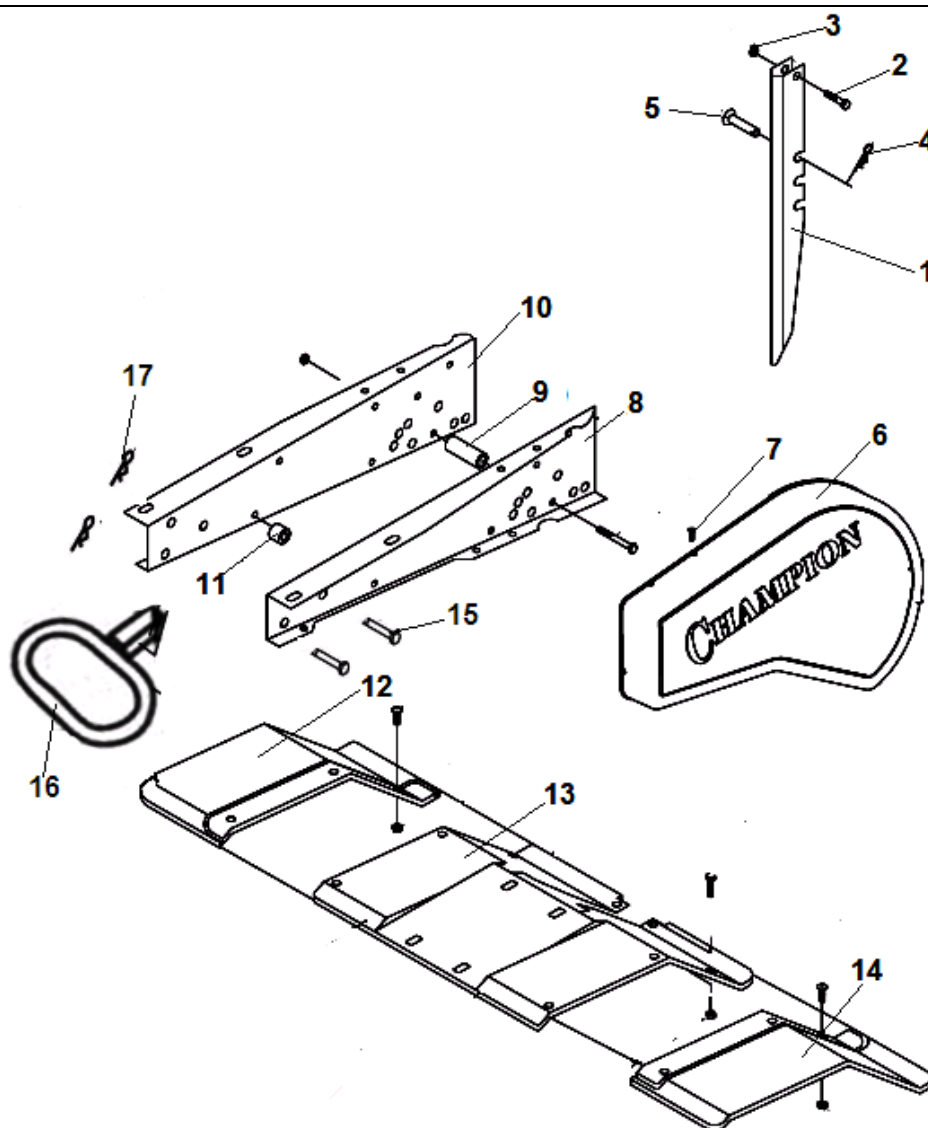
№	Артикул	Наименование	К-во	№	Артикул	Наименование	К-во
1	170870039-0001	Крышка топливного бака	1	6	380950188-0001	Хомут шланга	2
2	170720001-0001	Фильтр сетчатый бака	1	7	380750180-0001	Шланг топливный	1
3	380370048-0001	Гайка М6	2	8	380140102-0004	Болт М6х25	1
4	170500522-0022	Бак топливный	1	9	380920086-0001	Кольцо уплотнительное	1
5	170660077-0001	Штуцер топливного бака	1	10			



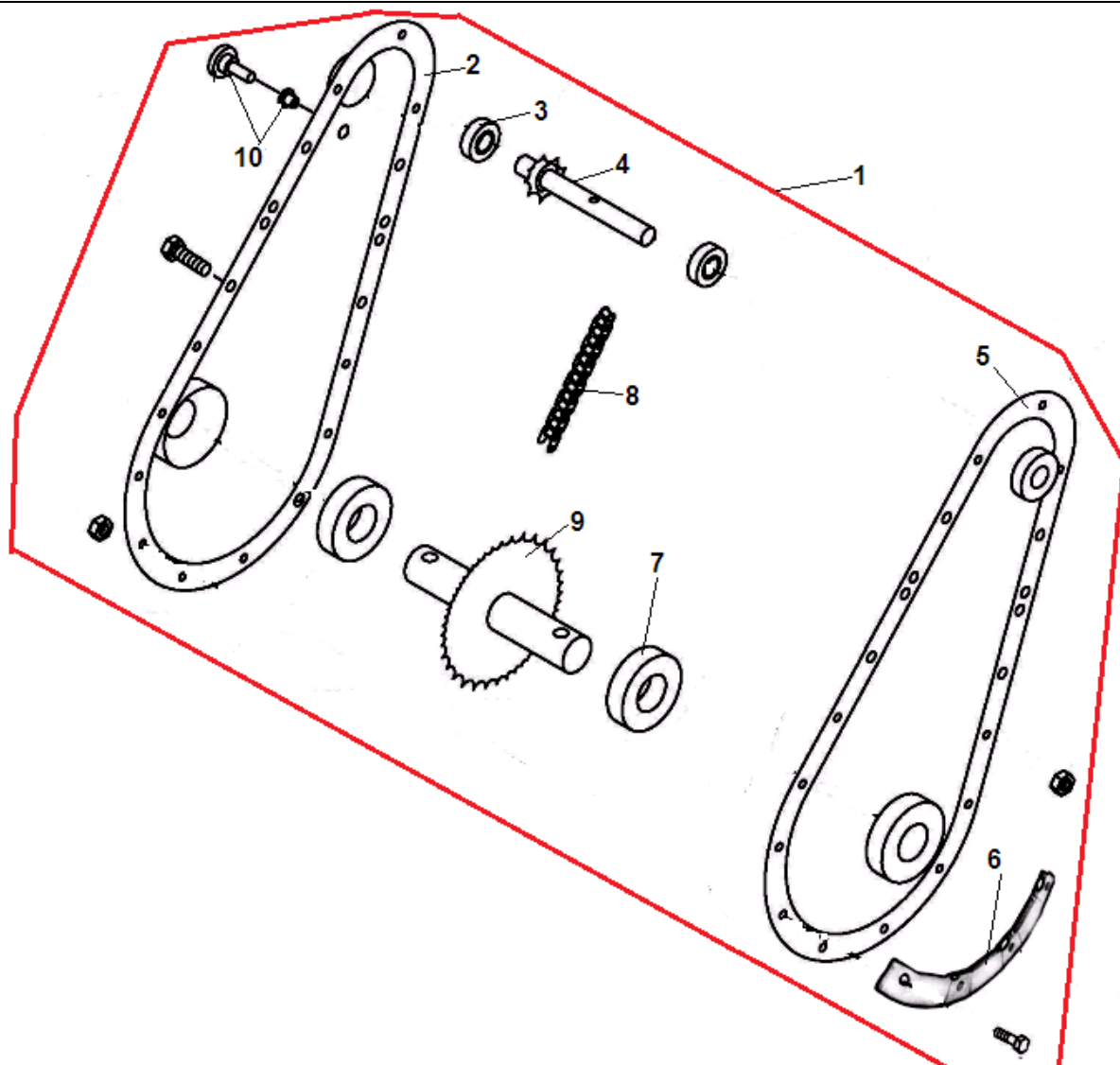
№	Артикул	Наименование	К-во	№	Артикул	Наименование	К-во
1	G160F	Двигатель	1	15	HY036	Болт	1
2	801022/HY003	Гайка	4	16	HY035	Гайка	2
3	801003/HY004	Болт крепления двигателя	4	17	HY017	Болт	1
4	801037/HY005	Гайка	4	18	HY016	Шайба	1
5	801024/HY006	Болт	3	19	HY015	Болт крепления шкива	1
6	802026/HY047	Суппорт крепления кожуха ремня	1	20	HY013	Шайба	1
7	802030/HY034	Скоба ремня ограничительная	3	21	HY014S	Шкив ремня (двигатель)	1
8	HY008	Кольцо стопорное	1	22	801066/HY012	Пружина кронштейна	1
9	HY025	Ролик натяжения ремня	1	23	HY009	Гайка	1
10	HY023	Кронштейн крепления ролика	1	24	HY208	Ремень привода хода А-41	1
11	HY021	Гайка	1	25	HY240S	Шкив ремня (редуктор)	1
12	HY020	Шайба	1	26	801050/HY206	Шпонка шкива	1
13	804023/HY019	Втулка	1	27			
14	801005/HY018	Болт	1	28			



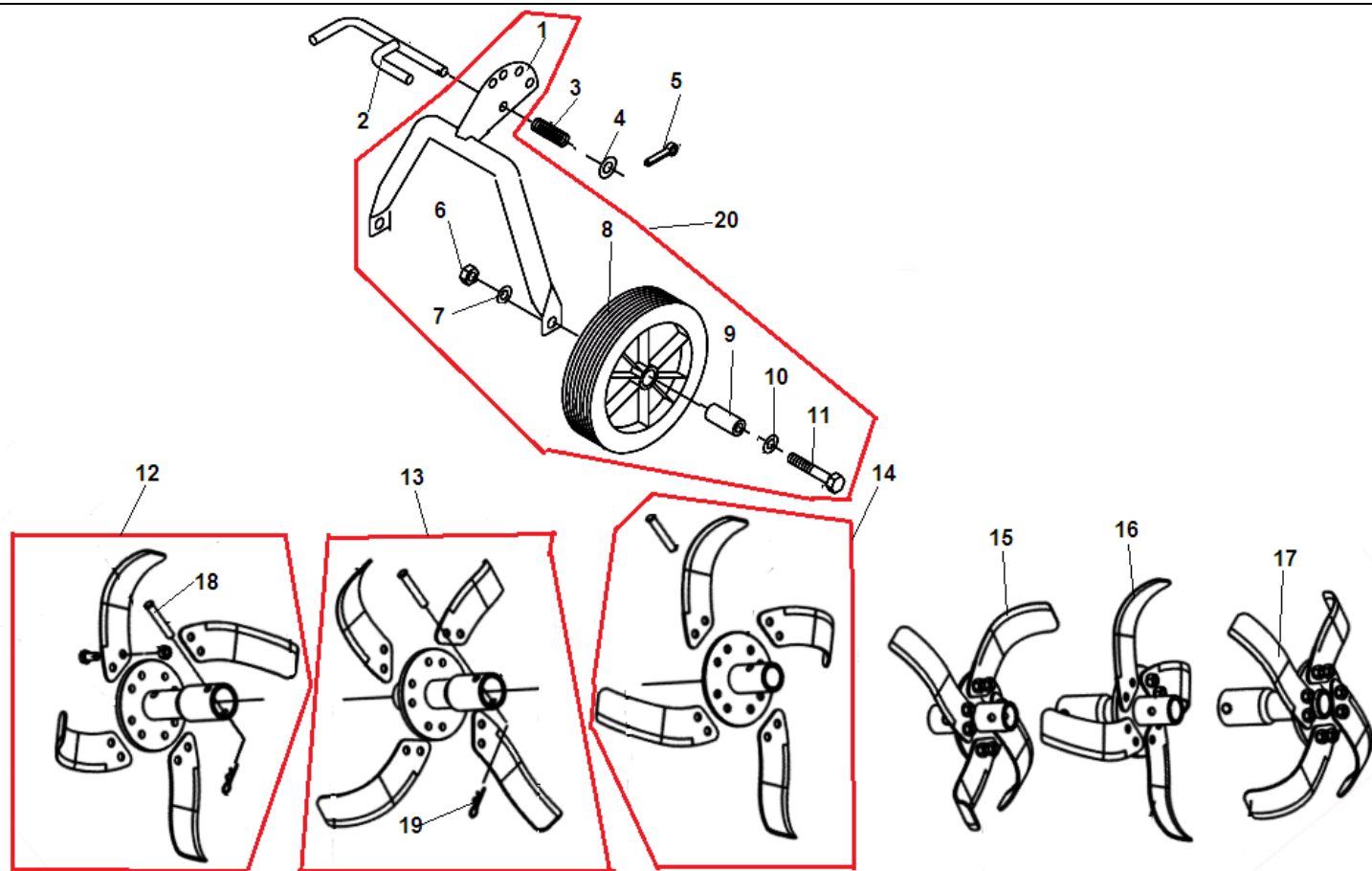
№	Артикул	Наименование	К-во	№	Артикул	Наименование	К-во
1	801022/НУ101	Гайка крепления рычага	1	9	801029/НУ109	Гайка крепления рукоятки	2
2	802079/НУ102	Рычаг газа	1	10	801013/НУ110	Болт крепления рукоятки	1
3	801015/НУ103	Болт крепления рычага	1	11	808003/НУ112	Рукоятка нижняя	1
4	НУ104	Рукоятка рабочая верхняя	1	12	808003/НУ112	Рукоятка нижняя	1
5	804020/НУ105	Ручка рукоятки	2	13	НУ118	Хомут	2
6	НУ106	Рукоятка сцепления	1	14	801024/НУ114	Гайка крепления рукоятки	2
7	807027/НУ116	Трос газа	1	15	801007/НУ115	Болт крепления рукоятки	2
8	НУ117	Трос хода	1	16			



№	Артикул	Наименование	К-во	№	Артикул	Наименование	К-во
1	808016	Сошник	1	10	802010	Рама правая половина	1
2	801011	Болт крепления сошника	1	11	801035	Шайба	8
3	801023	Гайка	1	12	HY218	Кожух фрез правый	1
4	801040	Шплинт	1	13	802008	Кожух фрез основной	1
5	801042	Палец крепления сошника	1	14	HY224	Кожух фрез левый	1
6	804019	Кожух ремня	1	15	HY232	Палец крепления рукоятки	2
7	801002	Винт крепления кожуха	3	16	HY231	Рукоятка транспортировочная	1
8	802009	Рама левая половина	1	17	HY233	Шплинт	2
9	801036	Втулка	2	18			



№	Артикул	Наименование	К-во	№	Артикул	Наименование	К-во
1	НУ319	Редуктор комплект	1	6	НУ322	Накладка редуктора	1
2	НУ300	Корпус правая половина	1	7	801068	Подшипник вала фрез	2
3	801069	Подшипник верхнего вала	2	8	НУ318	Цепь приводная	1
4	НУ303	Вал верхний	1	9	НУ312	Вал привода фрез	1
5	НУ307	Корпус левая половина	1	10	802047	Пробка	1



№	Артикул	Наименование	К-во	№	Артикул	Наименование	К-во
1	802048	Вилка колес	1	11	801010	Болт крепления колеса	2
2	HY401	Зажим вилки колес	1	12	C3020 / 803018	Фреза правая наружная	1
3	801064	Пружина зажима	1	13	C3027 / 803017	Фреза правая средняя	1
4	801052	Шайба кронштейна	1	14	C3021 / 803019	Фреза правая внутренняя	1
5	801040	Палец кронштейна	1	15	C3014 / 803020	Фреза левая внутренняя	1
6	801027	Гайка крепления колеса	2	16	C3024 / 803022	Фреза левая средняя	1
7	801051	Шайба	2	17	C3015 / 803021	Фреза левая наружная	1
8	HY408	Колесо 8x1,75	2	18	801042	Палец крепления фрез	6
9	801038	Втулка колеса	2	19	801040	Шплинт	6
10	801052	Шайба	2	20	HY412	Колеса комплект с вилкой	1