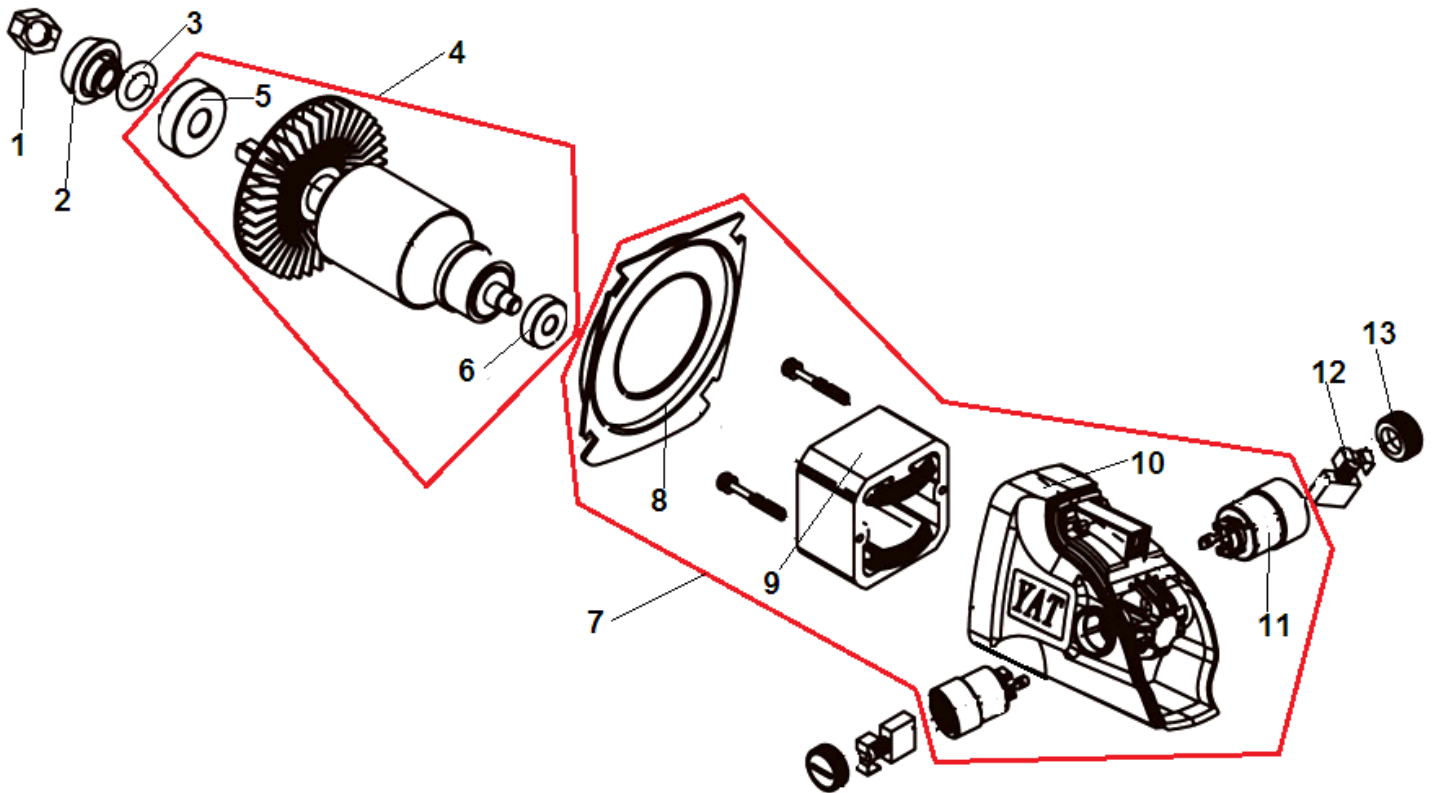
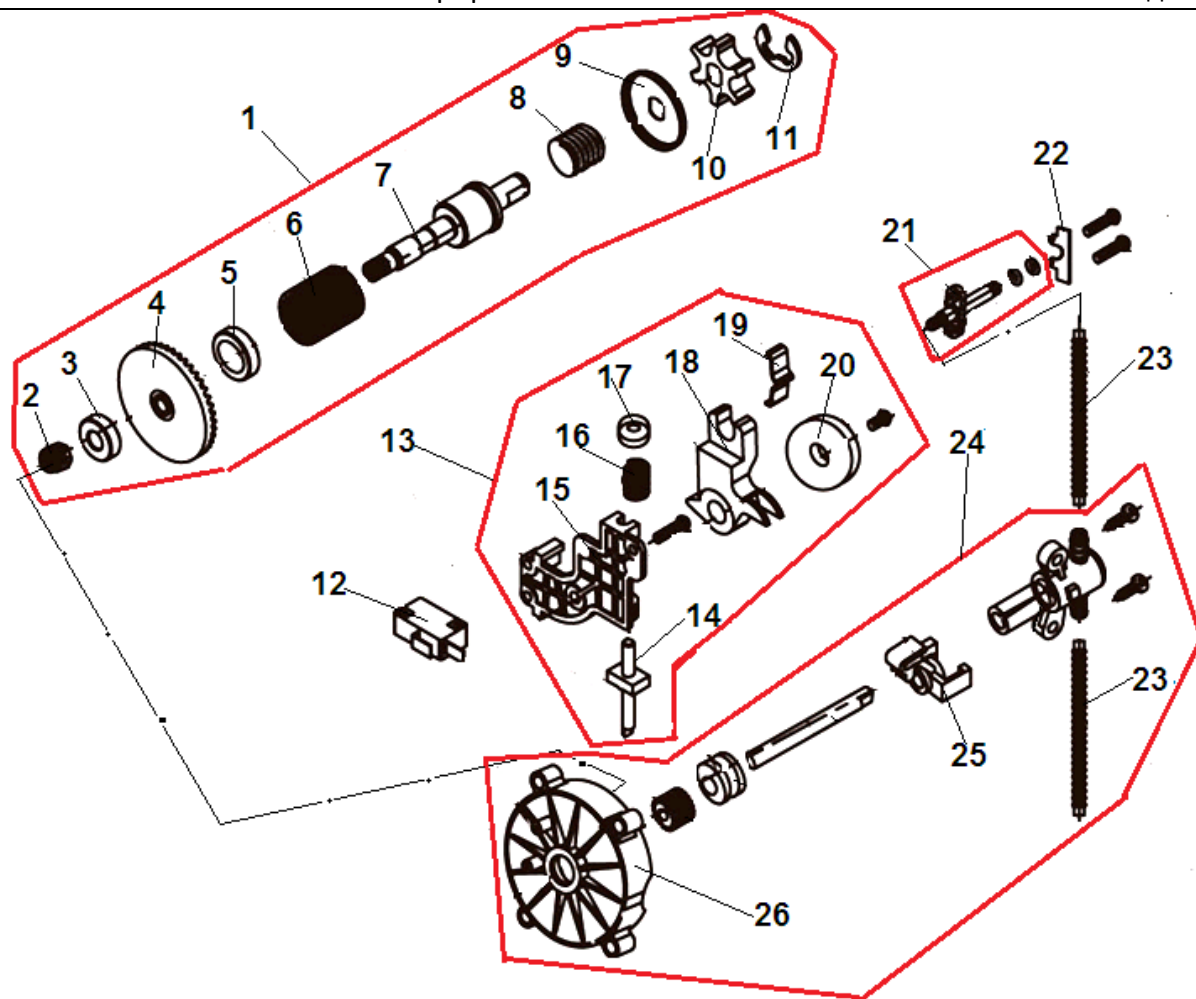


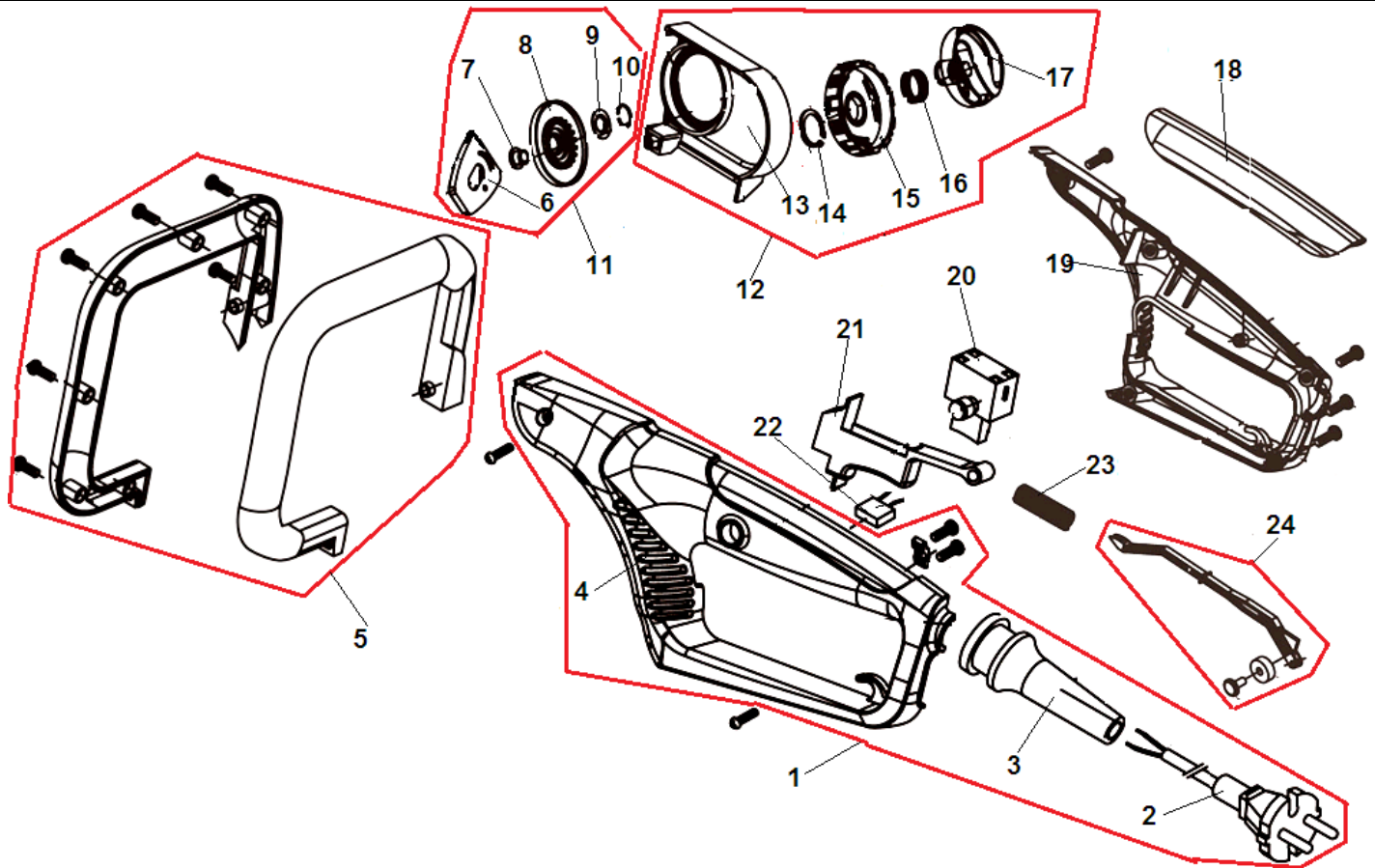
№	Артикул	Наименование	К-во	№	Артикул	Наименование	К-во
1	8440-463003-0000120	Крышка масляного бака	1	7	8348-462701-0001710	Фиксатор фильтра	1
2	8146-491901-0000110	Корпус передачи	1	8	8331-462701-0100020	Кольцо уплотнительное	1
3	8044-471503-0000110	Ручка тормоза	1	9	8440-467617-0000003	Крышка корпуса передачи	1
4	8440-467611-0000010	Бак масляный комплект	1	10	8206-462202-0200000	Шпилька шины	1
5	8213-462701-0101710	Коннектор шланга	1	11	8181-471501-0000001	Упор зубчатый	
6	8326-462701-0000010	Фильтр поролоновый	1	12			



№	Артикул	Наименование	К-во	№	Артикул	Наименование	К-во
1	8NG-06B	Гайка крепления шестерни	1	8	8182-471501-0001710	Прокладка корпуса	1
2	8123-471501-0000000	Шестерня ротора	1	9	8405-481003-0000010	Статор	1
3	8WF-10B	Прокладка шестерни	1	10	8006-471503-0043910	Корпус статора	1
4	<b>8440-491905-0000006</b>	<b>Ротор</b>	<b>1</b>	11	8409-467601-0000010	Щеткодержатель	2
5	8BC-261008-ST03	Подшипник 6000Z	1	12	8406-471801-0000000	Щетка электродвигателя	2
6	8BC-220807-ST03	Подшипник 608Z	1	13	8407-467601-0000010	Крышка щетки	2
7	<b>8440-471512-0043910</b>	<b>Статор комплект с корпусом</b>	<b>1</b>	14			



№	Артикул	Наименование	К-во	№	Артикул	Наименование	К-во
1	8440-467610-0000013	Шестерня ведомая комплект	1	15	8130-471502-0000000	Плата вала	1
2	8NH-08D	Гайка	1	16	8342-467601-0000000	Пружина вала	1
3	8BC-220807-ST03	Подшипник 608Z	1	17	8WF-05B	Стопорная шайба	1
4	8123-471502-0001710	Шестерня ведомая	1	18	8043-462702-0001710	Рычаг	1
5	8063-462701-0000000	Втулка	1	19	8324-471503-0100000	Пружина плоская	1
6	8342-462301-0000000	Пружина тормоза	1	20	8202-462203-0000000	Плата рычага	1
7	8085-471501-0100000	Вал ведомой шестерни	1	21	8440-467608-0000010	Штуцер переходной	1
8	8342-462304-0000000	Пружина ведущей звездочки	1	22	8181-481504-0000000	Пластина крепления штуцера	1
9	8208-462201-0100000	Шайба ведущей звездочки	1	23	234-003	Шланг масляный	2
10	8128-431801-0000000	Звездочка ведущая	1	24	8440-467607-0000010	Маслонасос комплект	1
11	8CE-07B	Стопорная шайба	1	25	8292-472203-0001710	Кронштейн крепления плунжера	1
12	8042-462701-0100010	Микровыключатель	1	26	8187-471501-0000010	Опора крепления маслонасоса	1
13	8440-471519-0000010	Механизм тормоза комплект	1	27			
14	8147-471501-0000010	Вал тормозного механизма	1	28			



№	Артикул	Наименование	К-во	№	Артикул	Наименование	К-во
1	8440-471526-0043910	Корпус левая половина	1	13	8021-471502-0000110	Крышка шины	1
2	8422-471501-0000020	Кабель включения	1	14	8WF-10B	Стопорное кольцо	1
3	8332-353201-0000120	Защита кабеля	1	15	8313-462301-0043910	Регулировочное колесо	1
4	8001-471501-0043910	Корпус левая половина	1	16	8342-462305-0000000	Пружина гайки	1
5	8440-467612-0000110	Рукоятка передняя	1	17	8313-462302-0000110	Гайка крышки шины	1
6	8121-491191-0000000	Накладка шины	1	18	8005-471501-0000310	Накладка корпуса	1
7	8331-462301-0000000	Втулка соединительная	1	19	8001-471502-0043910	Корпус правая половина	1
8	8121-491192-0200000	Поворотное колесо натяжителя	1	20	8042-462201-0016610	Выключатель	1
9	8186-462301-0000000	Шайба	1	21	8312-471501-0016610	Рычаг включения	1
10	8204-462301-0000000	Стопорное кольцо	1	22	8416-471401-0000021	Конденсатор	1
11	8440-494101-0000000	Механизм натяжения комплект	1	23	8342-471502-0000000	Пружина тяги	1
12	L1507028	Крышка шины комплект	1	24	8440-471510-0000010	Тяга рычага включения	1