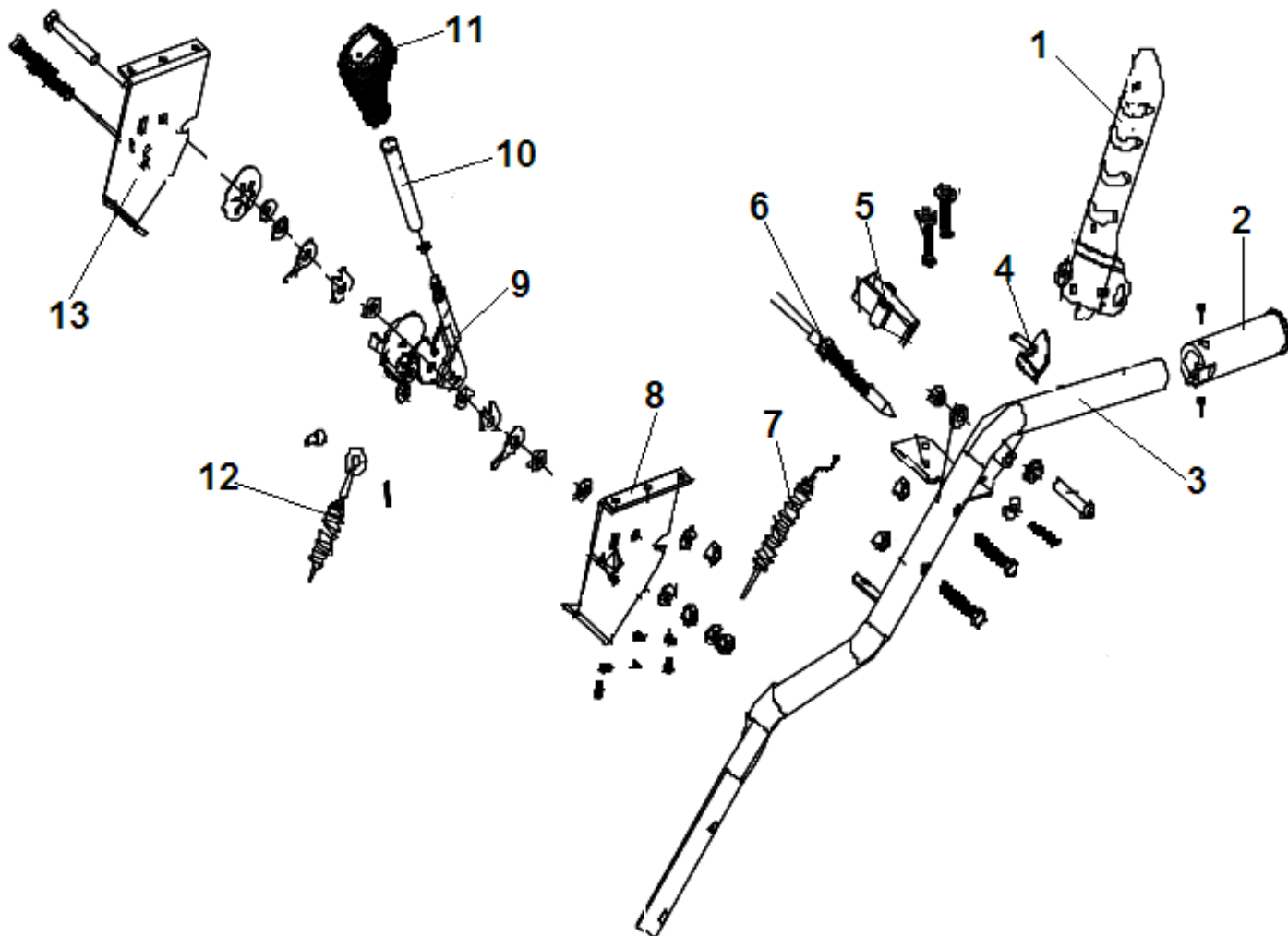
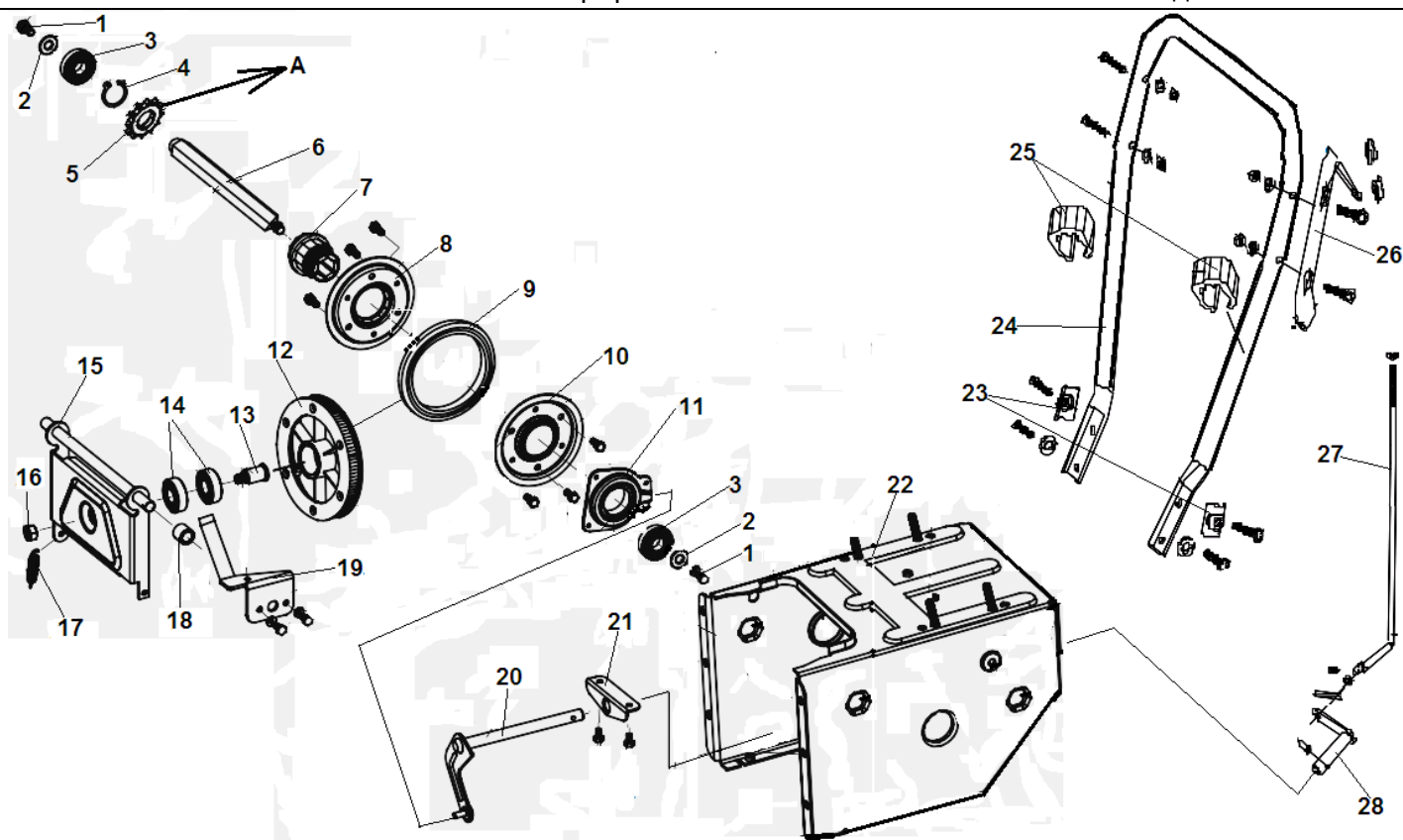


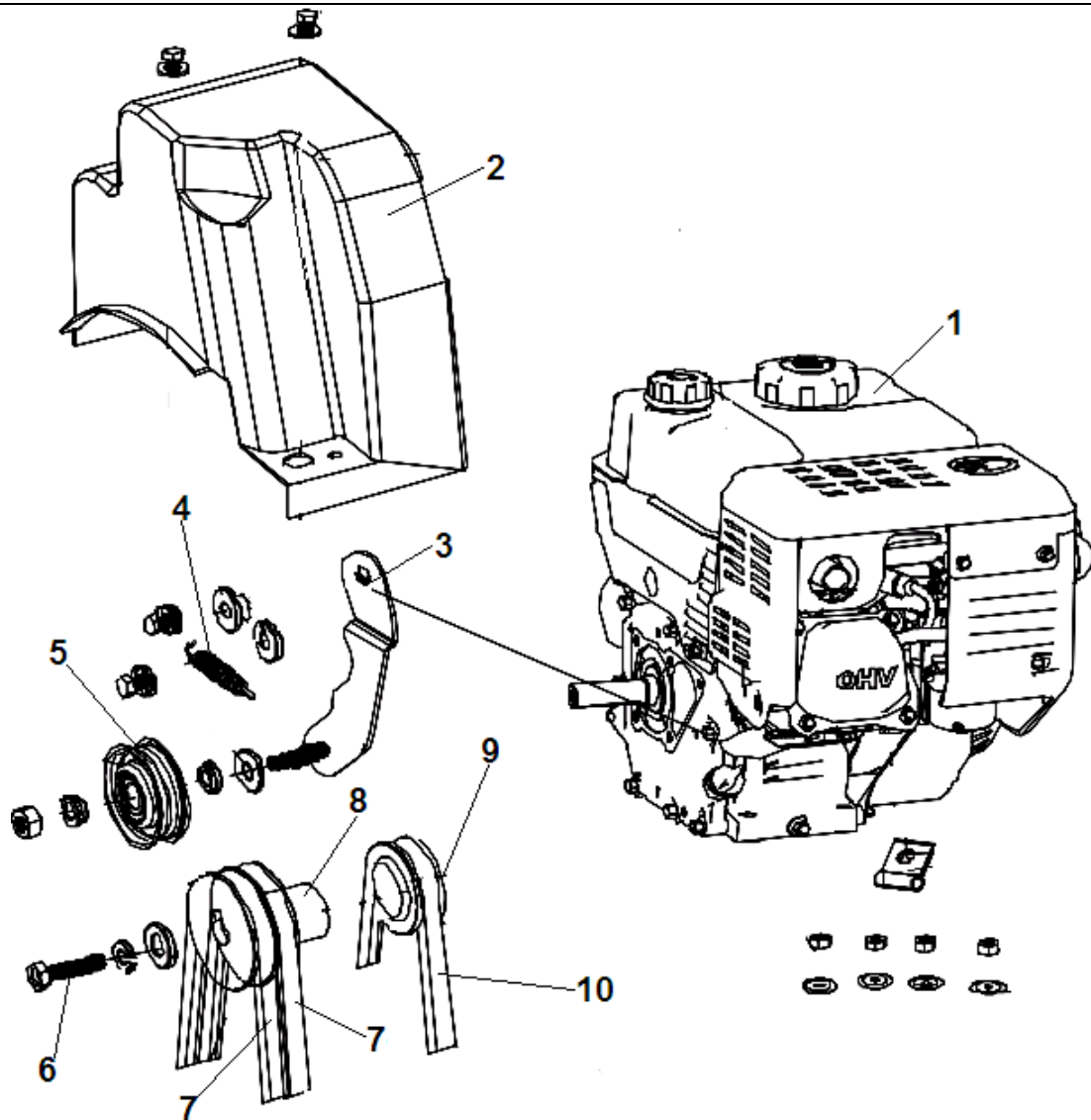
№	Артикул	Наименование	К-во	№	Артикул	Наименование	К-во
1	SX-11-008	Набалдашник рукоятки (с подогревом)	1	12	NF-001-4-02	Кронштейн крепления рычага правый	1
2	NF-002-R-B	Рукоятка рабочая правая	1	13	GPP6562C-01-07	Втулка крепления тяги рычага	1
3	2011-SX-11-031-2	Рычаг включения хода	1	14	GPP6562C-01-09	Пружина втулки	1
4	SJ-047-1	Накладка рычага хода	1	15	NF-001-8	Рычаг переключения передач	1
5	SX-11-36B-3	Трос включения хода	1	16	BE-4x12	Удлинитель рычага	1
6	NF-001-14-3	Пружина рычага хода	1	17	STG8062AE-26	Набалдашник рычага	1
7	11-SX-11-36K	Трос блокировки рычагов	1	18	NF-001-15	Зубчатый сектор	1
8	L-620NEW	Фара	1	19	NF-001-4-01	Кронштейн крепления рычага левый	1
9	STG8062AE-28	Кронштейн фары	1	20	NF-001-5	Стяжная панель рабочих рукояток	1
10	NF-010NEW	Панель управления	1	21	NJ-01	Болт шнека срезной	2
11	SA-011	Выключатель	2	22			



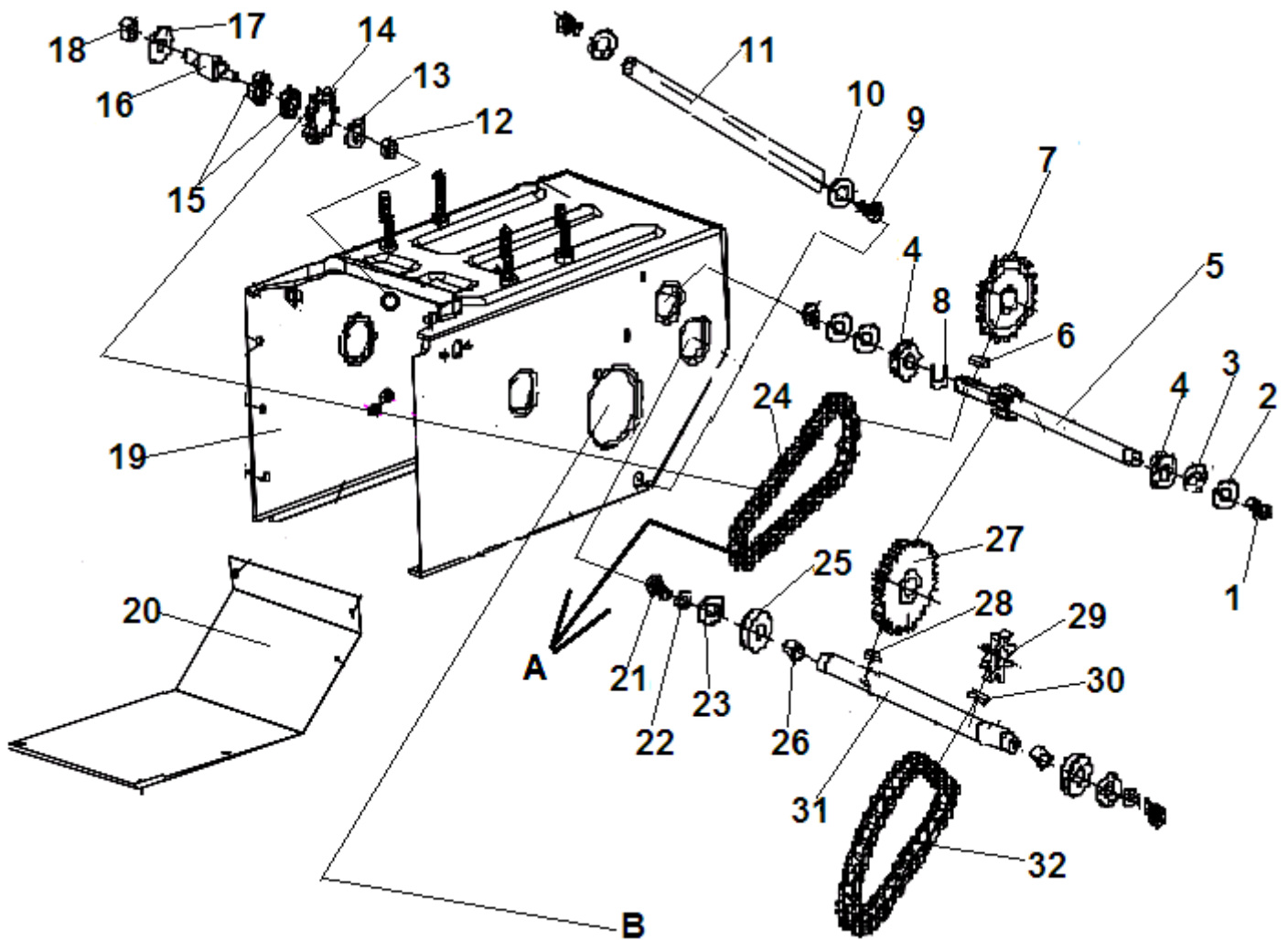
№	Артикул	Наименование	К-во	№	Артикул	Наименование	К-во
1	2011-SX-11-031-4	Рычаг включения шнека	1	8	NF-001-7	Кронштейн рычага левый	1
2	SX-11-008	Набалдашник рукоятки (с подогревом)	1	9	SJ-209	Рычаг управления козырьком желоба	1
3	NF-002-L-B	Рукоятка рабочая левая	1	10	NF-001-13	Удлинитель рычага	1
4	SJ-047-1	Накладка рычага шнека	1	11	STG8062AE-26	Набалдашник рычага	1
5	2012-KEY-04	Суппорт фиксатора троса блокировки рычагов	1	12	SX-11-36E	Трос изменения наклона выброса	1
6	11-SX-11-36K	Трос блокировки рычагов	1	13	NF-001-7-01	Кронштейн рычага правый	1
7	SX-11-036B-2	Трос включения шнека	1	14			



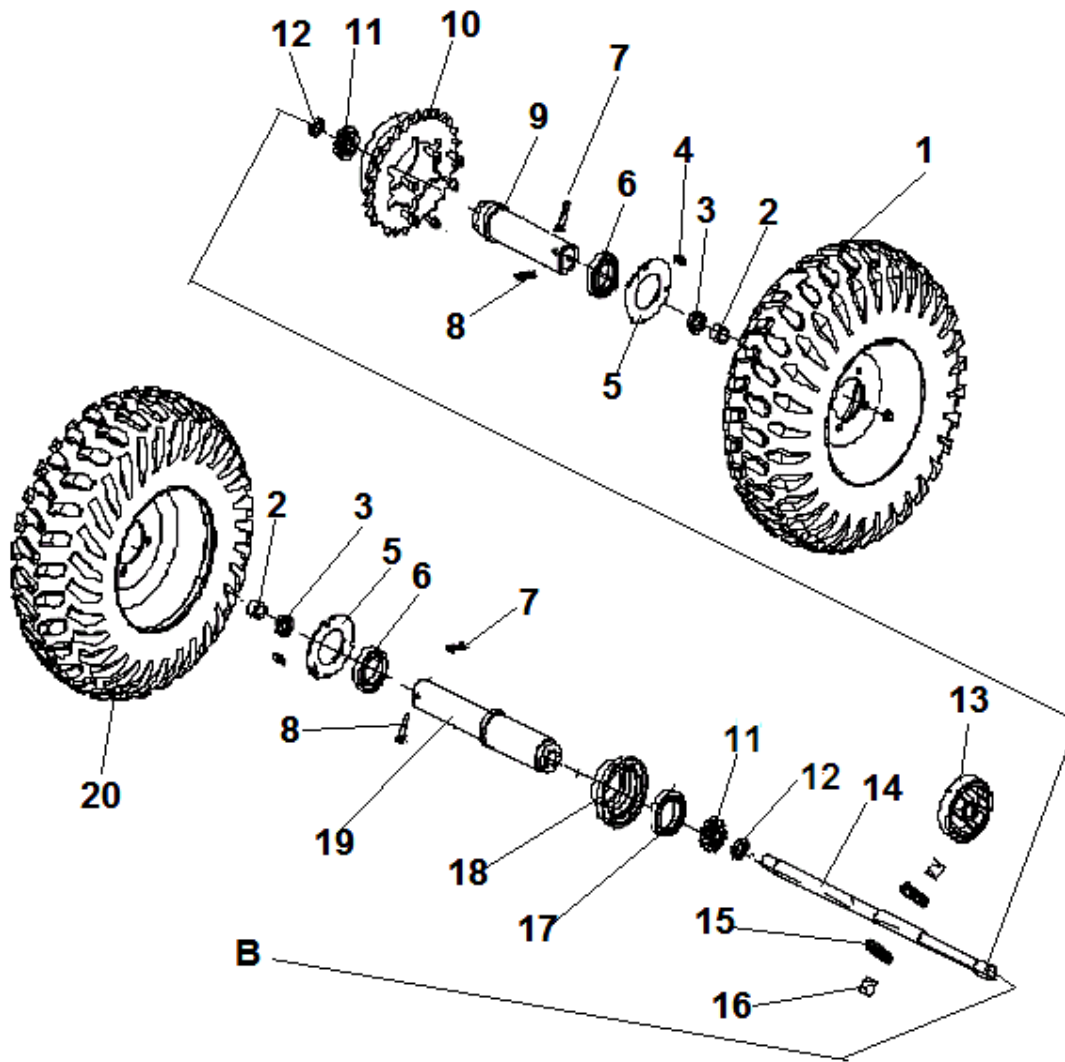
№	Артикул	Наименование	К-во	№	Артикул	Наименование	К-во
1	HFB-8x20	Болт М8х20	2	15	SJ-007	Кронштейн крепления шкива	1
2	FB-8x28x2	Шайба 8x28x2	2	16	NHLN-10	Гайка М10	1
3	KBE-6203	Подшипник 6203RS	2	17	SJ-035	Пружина	1
4	SR-17	Кольцо стопорное	2	18	AE-02-01-16	Втулка	1
5	SX-11-183	Звездочка вала фрикциона (Z10)	1	19	SX-11-149-2	Ограничитель ремня	1
6	AE-02-01-08	Вал шестигранный привода колеса фрикциона	1	20	AE-02-02-01	Рычаг включения диска фрикциона	1
7	SJ-013C	Втулка диска фрикциона	1	21	SX-11-148	Кронштейн крепления рычага	1
8	SJ-013AB	Корпус колеса фрикциона правая половина	1	22	AE-02-01-01	Корпус механизма привода колес	1
9	SJ-013D-14	Колесо фрикциона резиновое	1	23	FD-04-54	Накладка крепления рамы	2
10	SJ-013AC	Корпус колеса фрикциона левая половина	1	24	AE-02-02-10	Рама рабочих рукояток	1
11	SJ-013B	Корпус подшипника (одна половина) без подшипника	2	25	SSG5580A.23-01	Фиксатор троса	2
12	SJ-010	Шкив ремня привода хода	1	26	NF-19	Держатель рычага поворота желоба	1
13	SJ-010B	Вал шкива привода хода	1	27	NF-001-18	Тяга рычага переключения передач	1
14	BE-6203	Подшипник шкива 6203	2	28	AE-02-02-03	Поводок Г-образный тяги рычага включения передач	1



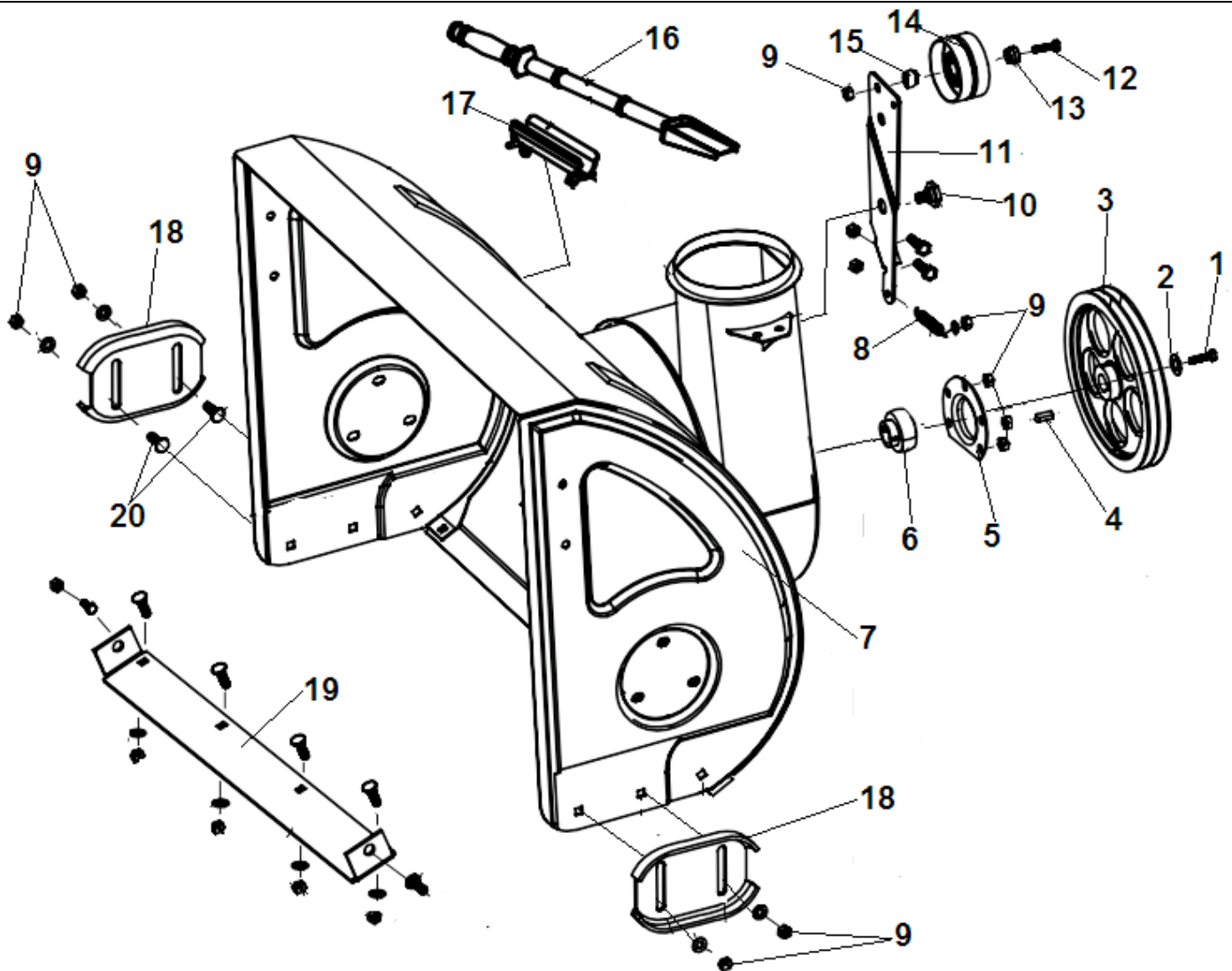
№	Артикул	Наименование	К-во	№	Артикул	Наименование	К-во
1		Двигатель	1	6	HS-8x35	Болт крепления шкива M8x35	1
2	SX-11-180	Кожух ремня	1	7	4LXA-960	Ремень привода шнека	2
3	SX-11-173	Кронштейн крепления ролика натяжения ремня	1	8	AE-02-04-10	Шкив ремня привода шнека	1
4	AE-02-01-19	Пружина кронштейна	1	9	SX-11-168B-14	Шкив ремня привода хода	1
5	SX-11-170	Ролик натяжения ремня	1	10	TB-5Mx825	Ремень привода хода	1



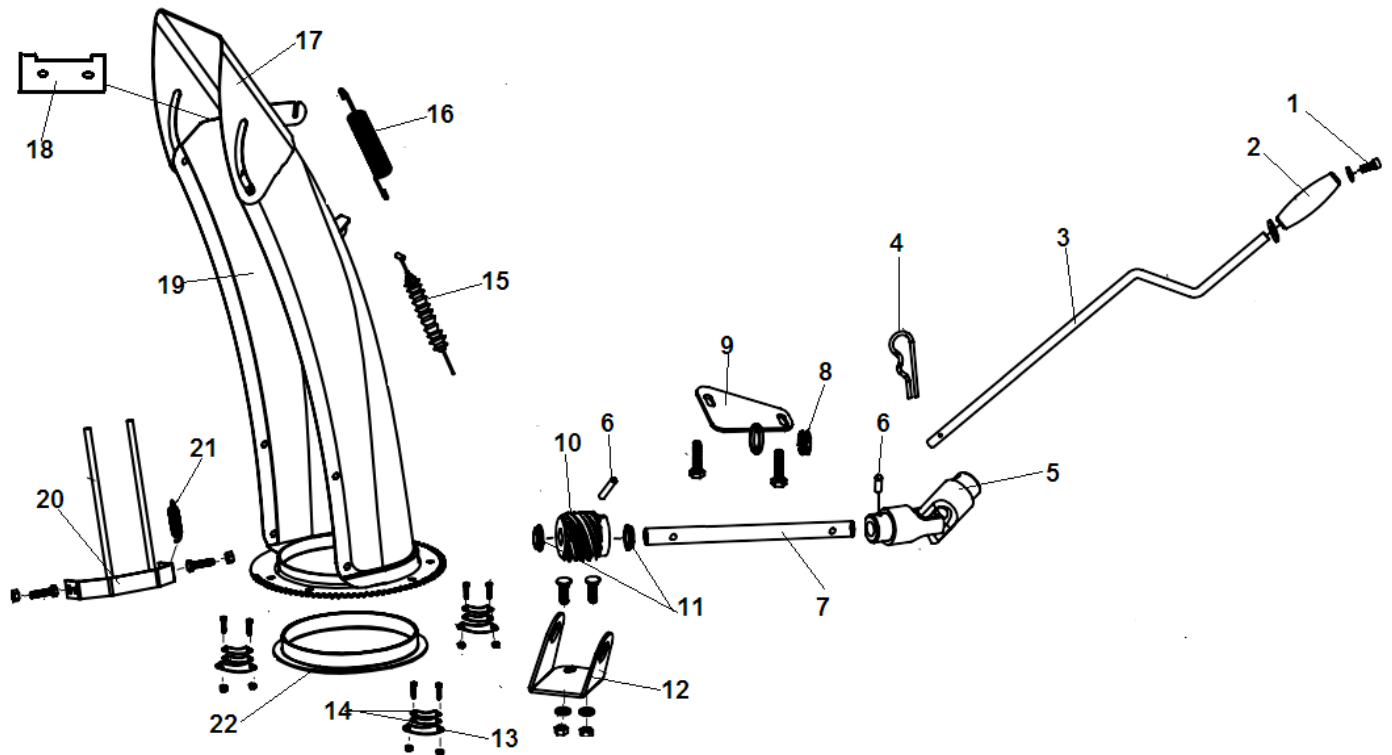
№	Артикул	Наименование	К-во	№	Артикул	Наименование	К-во
1	HS-6x18	Болт М6x18	2	17	FB-12x24x2	Шайба 12x24x2	1
2	SW-6	Шайба пружинная	2	18	NHLN-12	Гайка М12	1
3	FB-6x23x3	Шайба 6x23x3	2	19	AE-02-01-01	Корпус механизма привода колес	1
4	KBE-6202	Подшипник первичного вала 6202 со стопорным кольцом	2	20	AE-02-01-17	Защита корпуса	1
5	AE-02-01-09	Вал первичный привода колес	1	21	HFB-8x20	Болт М8x20	2
6	FK-A5x12	Шпонка 5x5x12	1	22	SW-8	Шайба пружинная	2
7	AE-02-01-10	Шестерня первичного вала	1	23	FB-8x28x2	Шайба 8x28x2	2
8	SR-15	Кольцо стопорное подшипника	2	24	C-08A-051	Цепь привода первичного вала	1
9	HS-10x16	Болт М10x16	2	25	KBE-6203	Подшипник 6203 со стопорным кольцом	2
10	FB-10x20x2	Шайба 10x20x2	2	26	SX-11-184	Втулка вторичного вала	2
11	AE-02-01-07-01	Вал стяжной для жесткости корпуса	1	27	AE-02-01-13	Шестерня вторичного вала	1
12	NHLN-10	Гайка М10	1	28	FK-A6x20	Шпонка 6x6x20	1
13	FB-10x20x2	Шайба 10x20x2	1	29	AE-02-01-12	Звездочка вторичного вала	1
14	AE-02-01-15	Шестерня натяжения цепи	1	30	FK-A5x18	Шпонка 5x5x18	1
15	BE-6001	Подшипник вала натяжения цепи	2	31	AE-02-01-11	Вал вторичный	1
16	AE-02-01-14	Вал звездочки натяжения цепи	1	32	C-10A-036	Цепь привода дифференциала	1



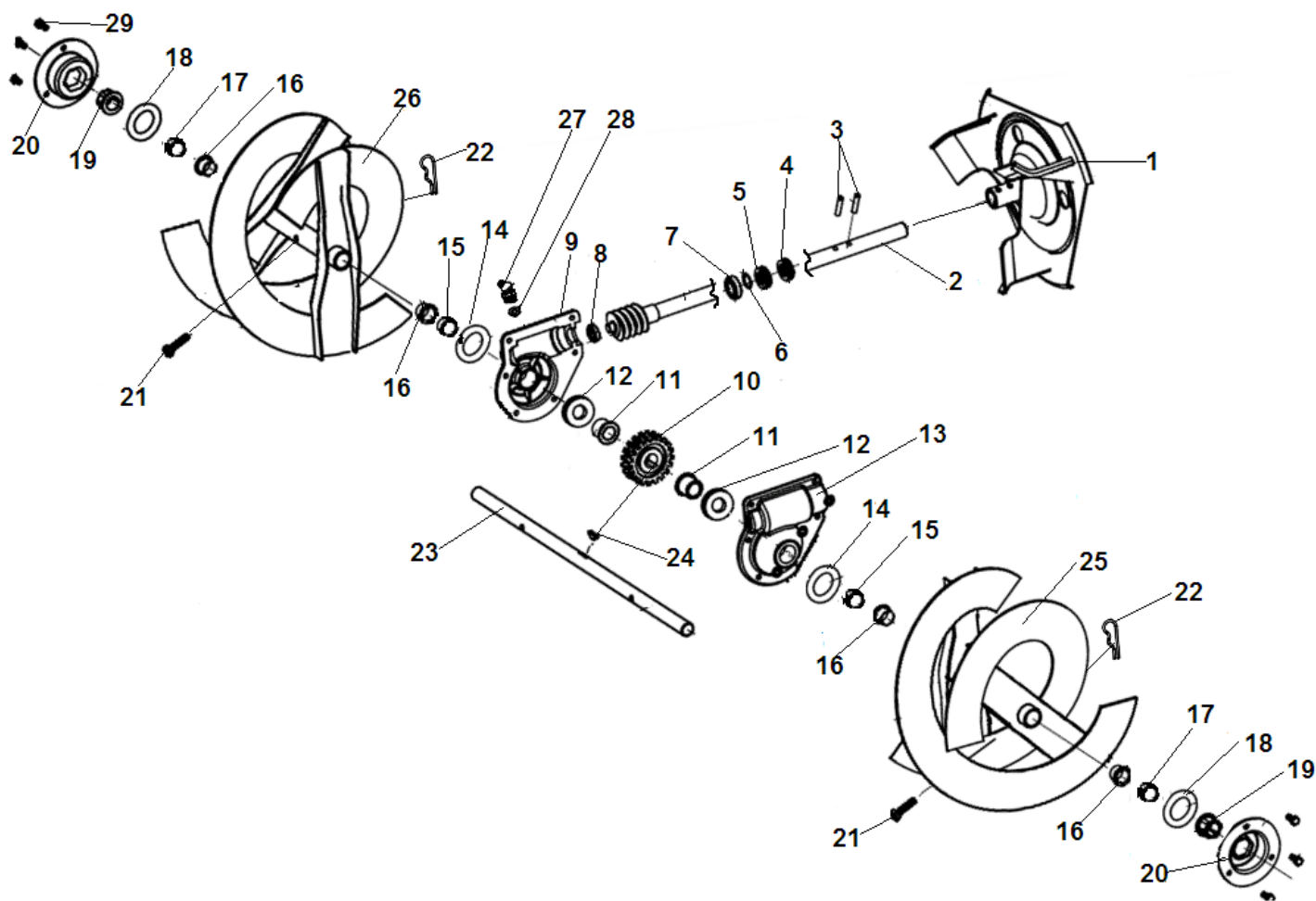
№	Артикул	Наименование	К-во	№	Артикул	Наименование	К-во
1	STG1170AE-02-04-05L	Колесо левое 15x6,5x7	1	11	GPG65500A-11-03-01	Шестерня дифференциала 13Z	2
2	AE-02-01-03	Втулка	2	12	GPG65500A-11-04	Втулка шестерни	2
3	BE-6804	Подшипник 6804	2	13	GPG65500A-11-03	Кронштейн шестерен дифференциала	1
4	ZHFB-6x12	Болт М6x12	14	14	GPG65500A-11-02	Вал дифференциала внутренний	1
5	GPG65500A-01-02-05	Крышка подшипника	2	15	GPG65500A-11-03-02	Шестерня дифференциала 12Z	2
6	BE-6009	Подшипник оси колес	2	16	GPG65500A-11-06	Шестерня дифференциала конусная	2
7	STG1170AE-02-04-35	Штифт	2	17	BE-6909	Подшипник дифференциала 6909	1
8	NJ-02	Скоба	2	18	GPG65500A-11-01-02A	Крышка дифференциала	1
9	AE-02-01-04	Вал дифференциала левая половина	1	19	AE-02-01-05	Вал дифференциала правая половина	1
10	GPG65500A-11-01A	Звездочка привода дифференциала	1	20	STG1170AE-02-04-05R	Колесо правое 15x6,5x7	1



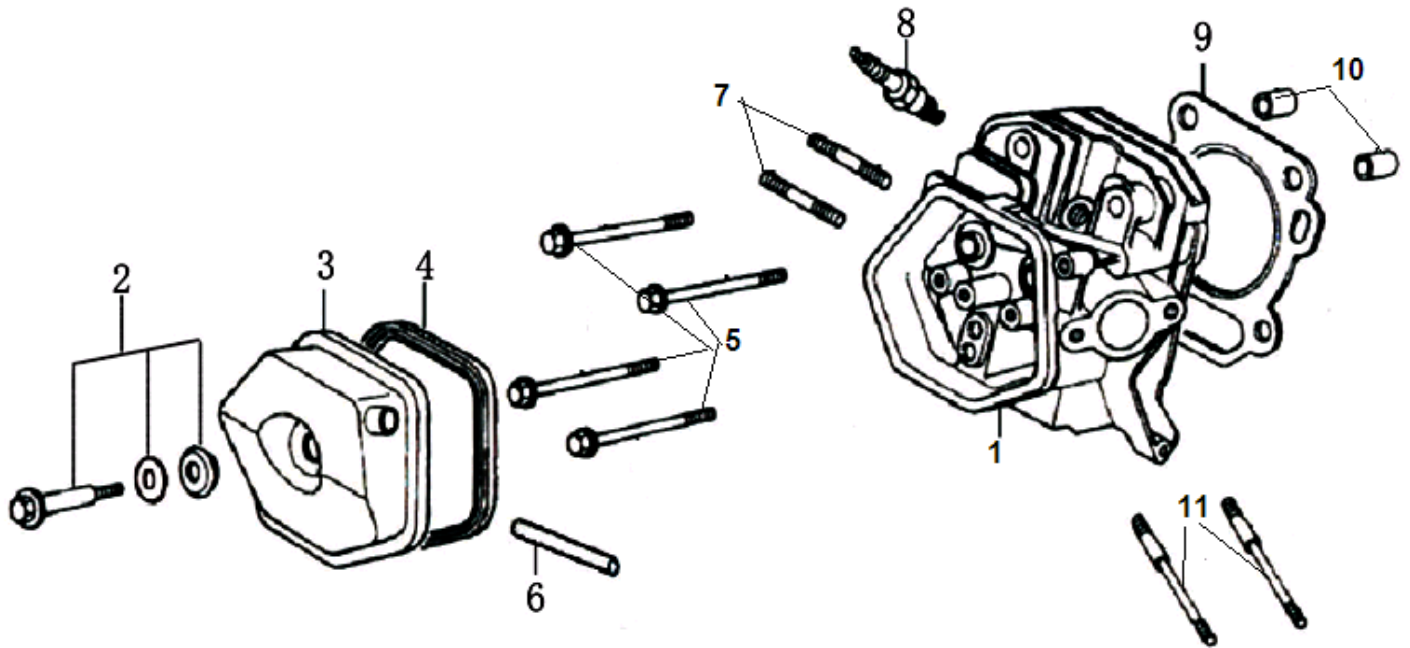
№	Артикул	Наименование	К-во	№	Артикул	Наименование	К-во
1	HS-8x20	Болт М8x20	1	11	SX-11-144	Кронштейн ролика натяжения ремней	1
2	FB-8x28x2	Шайба 8x28x2	1	12	HS-8x45	Болт М8x45	1
3	SX-11-140	Шкив привода шнека	1	13	SJ-008С	Втулка	1
4	FK-B6x20	Шпонка шкива 6x20	1	14	SJ-008	Ролик натяжения ремней привода шнеков	1
5	SJ-004	Корпус подшипника	1	15	SJ-008В	Прокладка ролика	1
6	BE-SB204	Подшипник сферический опорный вала редуктора	1	16	SJ-150	Лопатка для очистки желоба	1
7	28-SX-11-189L	Кожух шнеков	1	17	SJ-151	Кронштейн крепления лопатки	1
8	SJ-037	Пружина кронштейна	1	18	SJ-111	Полозок кожуха шнеков	2
9	NHLN-8	Гайка М8	18	19	SX-11-132	Накладка кожуха шнека	1
10	SJ-050	Болт крепления кронштейна	1	20	CB-8x18	Болт М8x18	4



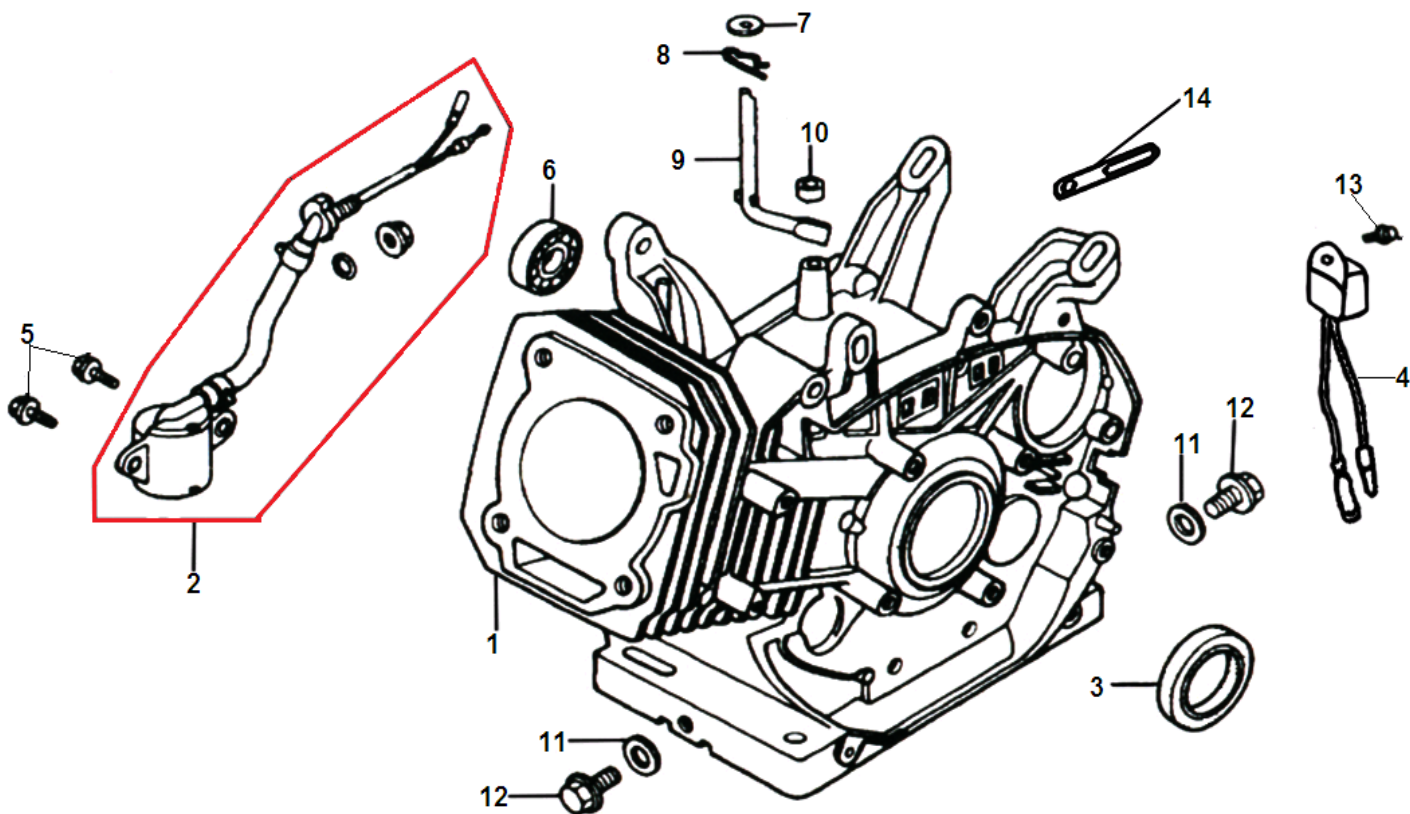
№	Артикул	Наименование	К-во	№	Артикул	Наименование	К-во
1	HFB-6x16	Болт М6x16	1	12	SX-11-259-2	Кронштейн крепления червяка	1
2	SJ-018	Ручка рычага поворота желоба	1	13	SJ-021	Накладка крепления желоба нижняя	3
3	NF-SX-11-075-1	Рычаг поворота желоба	1	14	SJ-021B	Накладка крепления желоба верхняя	6
4	AE-02-01-20	Шплинт рычага	1	15	SX-11-36E	Трос наклона выброса	1
5	SX-11-257	Кардан соединительный	1	16	SJ-226	Пружина козырька желоба	1
6	OSP-4x16	Штифт	2	17	SX-11-105-1	Козырек желоба	1
7	SX-11-084-1	Удлинитель рычага	1	18	SX-11-400	Накладка желоба резиновая	1
8	SJ-239	Втулка кронштейна	1	19	SX-11-106-12	Желоб для выброса снега	1
9	A-02-01-19	Кронштейн крепления рычага	1	20	SJ-012	Рассекатель снега	1
10	SX-11-255-2	Червяк рычага поворота желоба	1	21	SJ-036	Пружина рассекателя	1
11	SX-11-259-1	Шайба червяка	2	22	SJ-237	Кольцо уплотнительное желоба	1



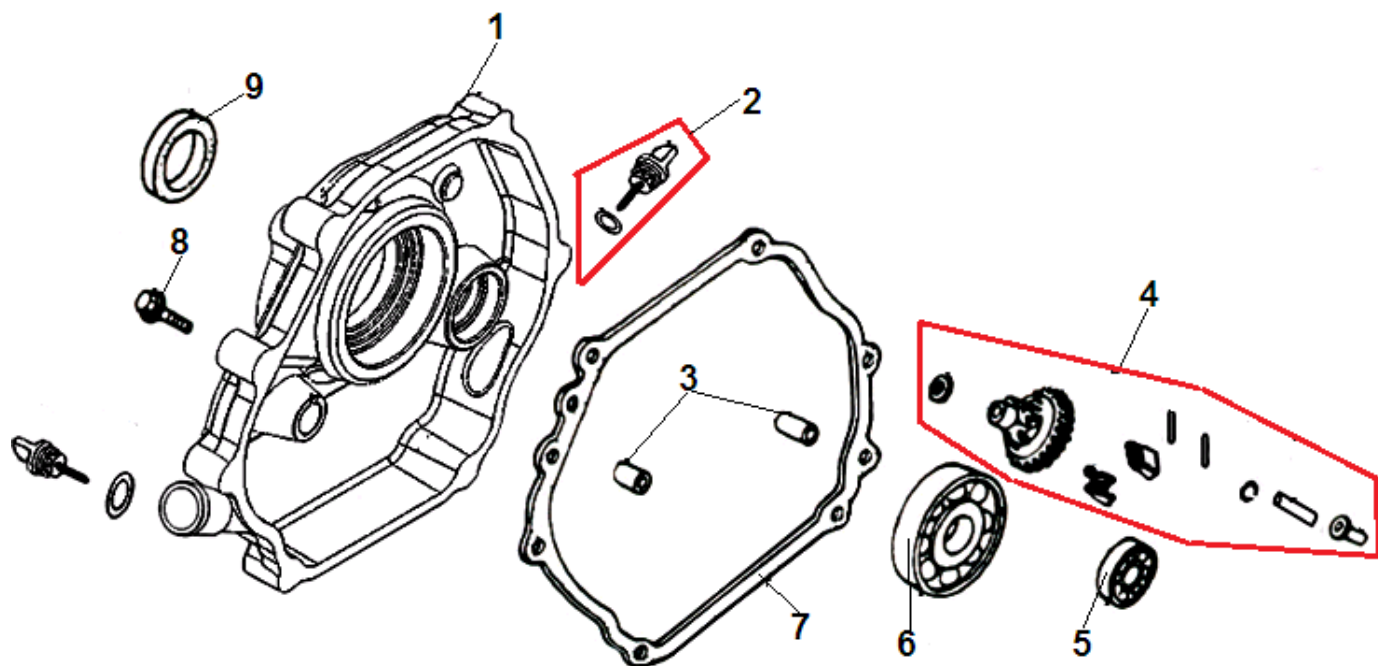
№	Артикул	Наименование	К-во	№	Артикул	Наименование	К-во
1	SJ-001	Крыльчатка забора снега	1	16	SJ-019	Втулка шнека	12
2	SX-11-114	Вал редуктора	1	17	28-SX-11-300	Втулка между шнеками	4
3	FRP-6x30	Штифт 6x30	2	18	FB-19x38x1.5	Шайба 19x38x1,5	2
4	OS-32x20x6	Сальник вала редуктора 32x20x6	1	19	SJ-020	Втулка опорная вала шнека	2
5	BE-51104	Подшипник упорный вала редуктора	1	20	SJ-024	Корпус опорной втулки шнека	2
6	SJ-057	Шайба вала редуктора	1	21	NJ-01	Болт шнека срезной	6
7	BE-6904	Подшипник вала редуктора 6904	1	22	NJ-02	Шплинт срезного болта	6
8	BE-16001	Подшипник вала редуктора 16001	1	23	28-SX-11-134	Вал шнека 688 мм	1
9	SJ-101A	Корпус редуктора правая половина	1	24	WK-5x7,5x19	Шпонка шестерни редуктора 5x7,5x19	1
10	SJ-038	Шестерня редуктора	1	25	30-SX-11-125	Шнек правый	3
11	SJ-108-1	Втулка редуктора	2	26	30-SX-11-135	Шнек левый	3
12	OS-30x19x7	Сальник редуктора 30x19x7 на вал шнеков	2	27	RM-5HP	Шприц-масленка редуктора	1
13	SJ-101	Корпус редуктора левая половина	1	28	WG-10	Шайба	1
14	FB-19x38x0.6	Шайба 19x38x0,6	2	29	HS-8x10	Болт M8x10	6
15	28-SX-11-301	Втулка между редуктором и шнеком L=8мм		30			



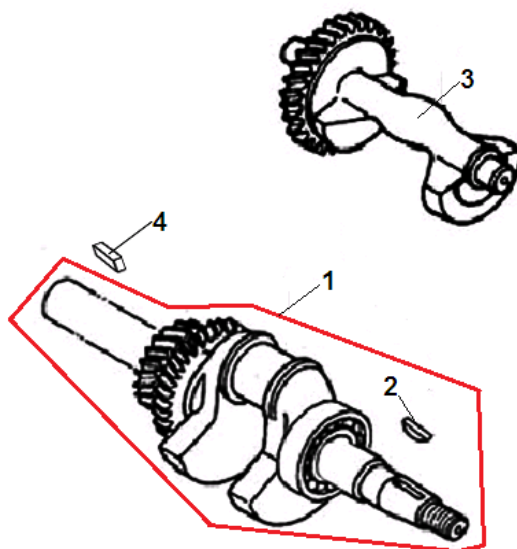
№	Артикул	Наименование	К-во	№	Артикул	Наименование	К-во
1	120080278-0001	Головка цилиндра	1	7	380180099-0001	Шпилька М8х54	2
2	120420011-0001	Болт крепления крышки клапанов	1	8	F7RTC	Свеча зажигания	1
3	120220009-0001	Крышка клапанов	1	9	120150156-0001	Прокладка головки цилиндра	1
4	380840425-0001	Прокладка крышки клапанов	1	10	380600116-0001	Втулка головки	2
5	380140337-0001	Болт М10х80	4	11	380180091-0001	Шпилька М6/8х14	2
6	380740454-0001	Шланг сапуна 11х15х102	1				



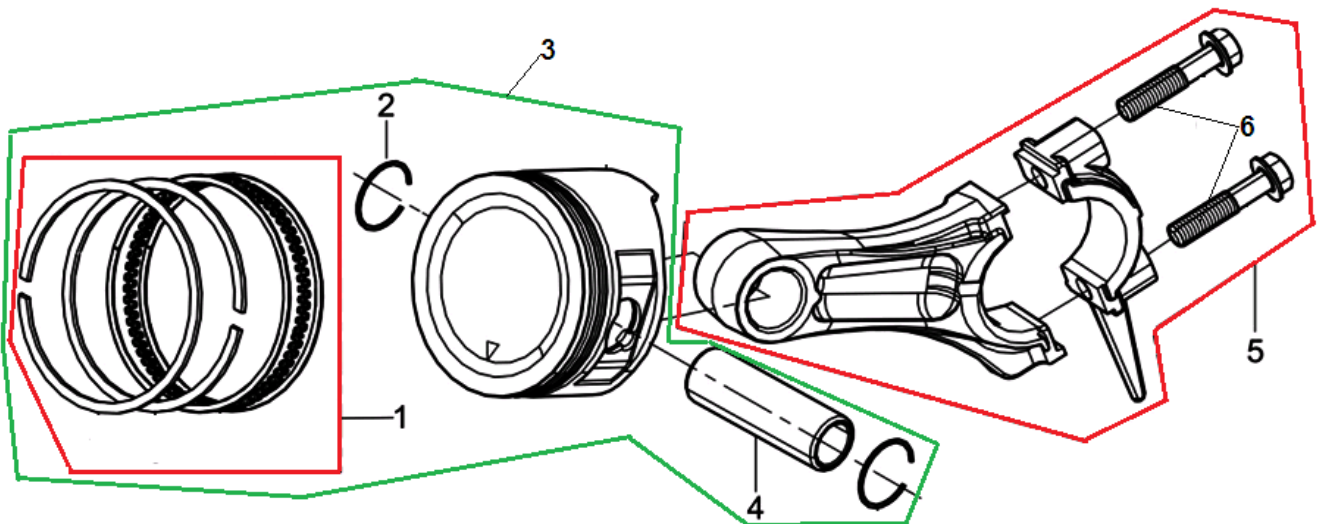
№	Артикул	Наименование	К-во	№	Артикул	Наименование	К-во
1	110810013-0001	Картер	1	8	381350004-0001	Шплинт	1
2	281850248-0001	Датчик уровня масла (в картере)	1	9	171630003-0001	Вал регулятора оборотов	1
3	380650337-0001	Сальник коленвала 35x52x7	1	10	380650339-0001	Сальник вала регулятора	1
4	281890001-0001	Датчик уровня масла(на корпусе)	1	11	380450516-0001	Шайба болта для слива масла	2
5	380140215-0003	Болт М6x14	2	12	110260024-0001	Болт для слива масла М12x15x1,5	2
6	380630099-0001	Подшипник 6202	1	13	380140001-0006	Болт М6x12	1
7	380450522-0001	Шайба	1	14	380940346-0001	Скоба крепления кабеля	1



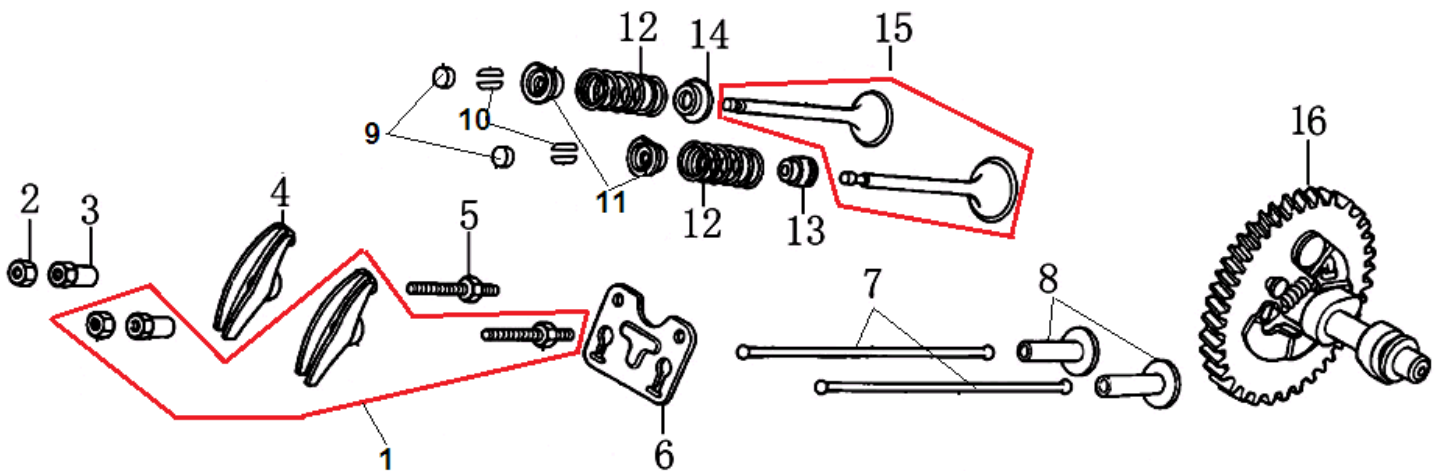
№	Артикул	Наименование	К-во	№	Артикул	Наименование	К-во
1	110820016-0001	Крышка картера	1	6	380630141-0002	Подшипник коленвала 6207	1
2	110690036-0001	Щуп уровня масла	2	7	110830008-0001	Прокладка крышки картера	1
3	380600119-0001	Штифт 8x12	2	8	380140005-0006	Болт М8х40	7
4	171750004-0001	Регулятор оборотов центробежный	1	9	380650337-0001	Сальник коленвала 35x52x7	1
5	380630099-0001	Подшипник 6202	1	10			



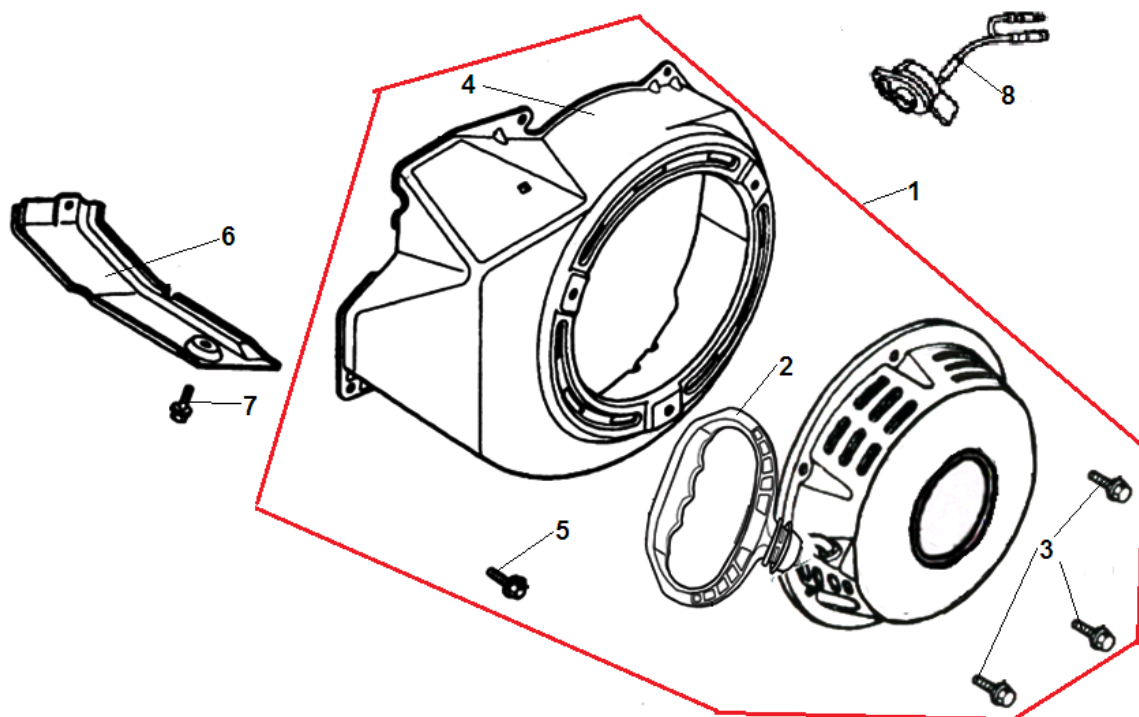
№	Артикул	Наименование	К-во	№	Артикул	Наименование	К-во
1	130290144-0001	Коленвал	1	3	130450008-0001	Распредвал	1
2	380620050-0001	Шпонка 12,5x4x5,5	1	4	380620052-0001	Шпонка 7x7x70	1



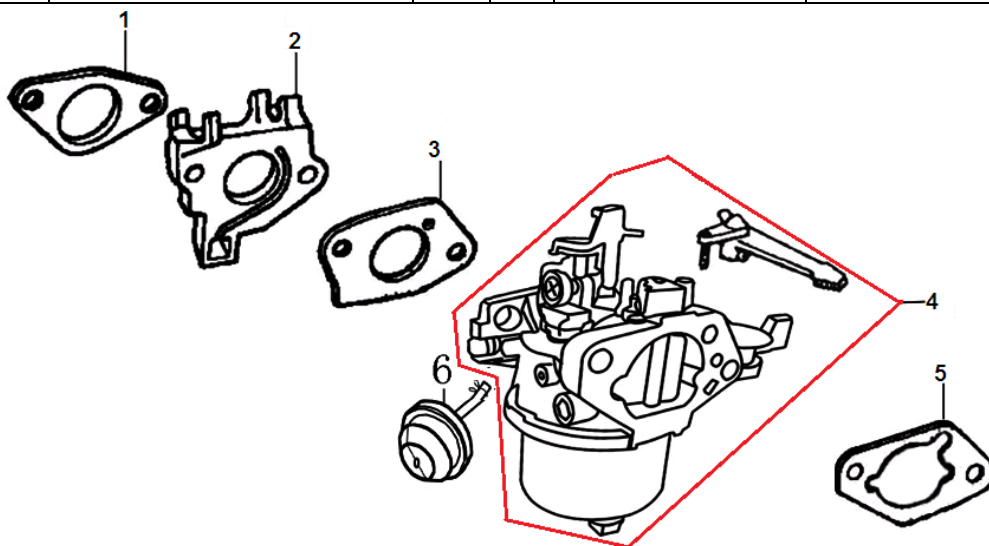
№	Артикул	Наименование	К-во	№	Артикул	Наименование	К-во
1	130070082-0001	Кольцо поршневое 82 мм комплект	1	4	130060034-0001	Палец поршня	1
2	380560057-0001	Кольцо стопорное пальца	2	5	130150043-0001	Шатун комплект	1
3	130030085-0001	Поршень комплект		6	130180002-0001	Болт крышки шатуна	2



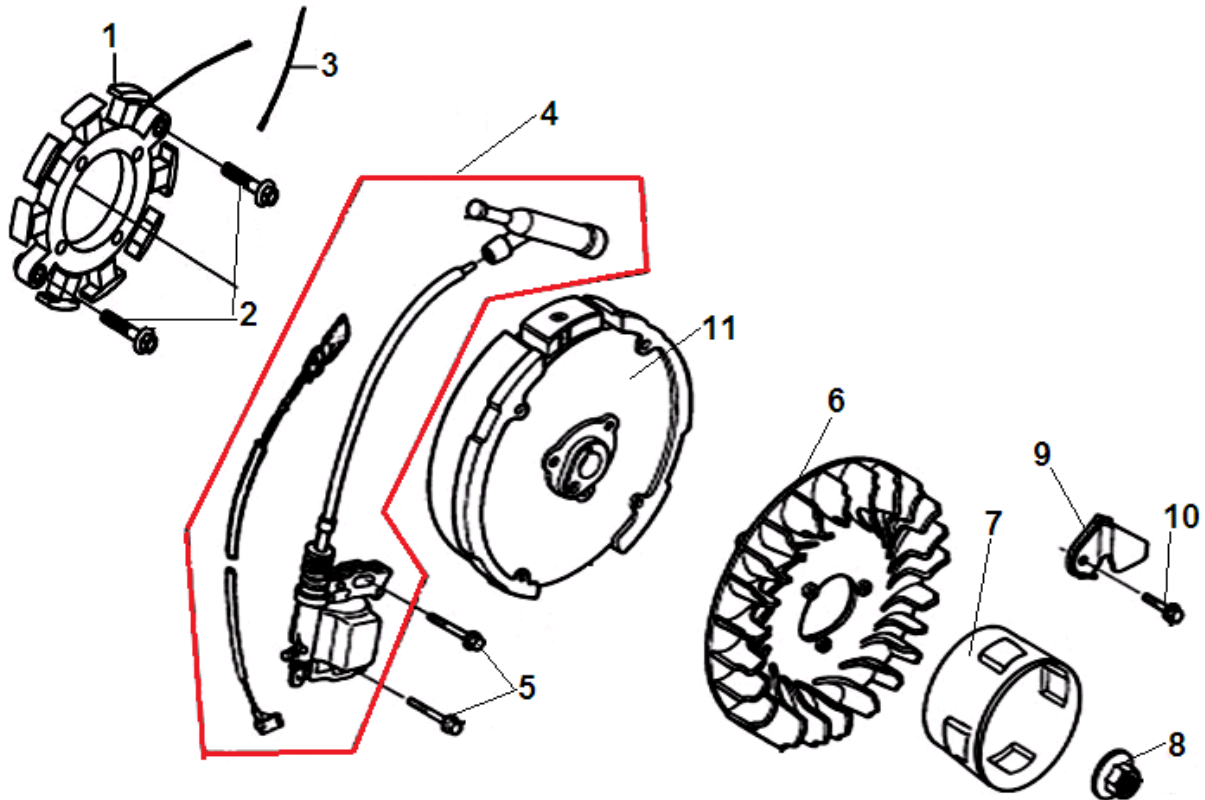
№	Артикул	Наименование	К-во	№	Артикул	Наименование	К-во
1	140450023-0001	Коромысло клапана комплект	1	9	140320002-0001	Колпачек клапана под коромысло	2
2	140470001-0001	Контргайка	2	10	140390015-0001	Сухарь клапана	4
3	140490012-0001	Гайка коромысла	2	11	140380021-0001	Тарелка пружины клапана	2
4	140460024-0001	Коромысло клапана	2	12	140340025-0001	Пружина клапана	2
5	140480012-0001	Шпилька коромысла	2	13	140400012-0001	Колпачек маслоъемный	1
6	140710002-0001	Направляющая толкателей клапана	1	14	140360010-0001	Тарелка нижняя пружины выпускного клапана	1
7	140670006-0001	Толкатель клапана	2	15	500550030-0001	Клапана комплект	1
8	140690004-0001	Тарелка толкателя	2	16	140020108-0001	Распредвал	1



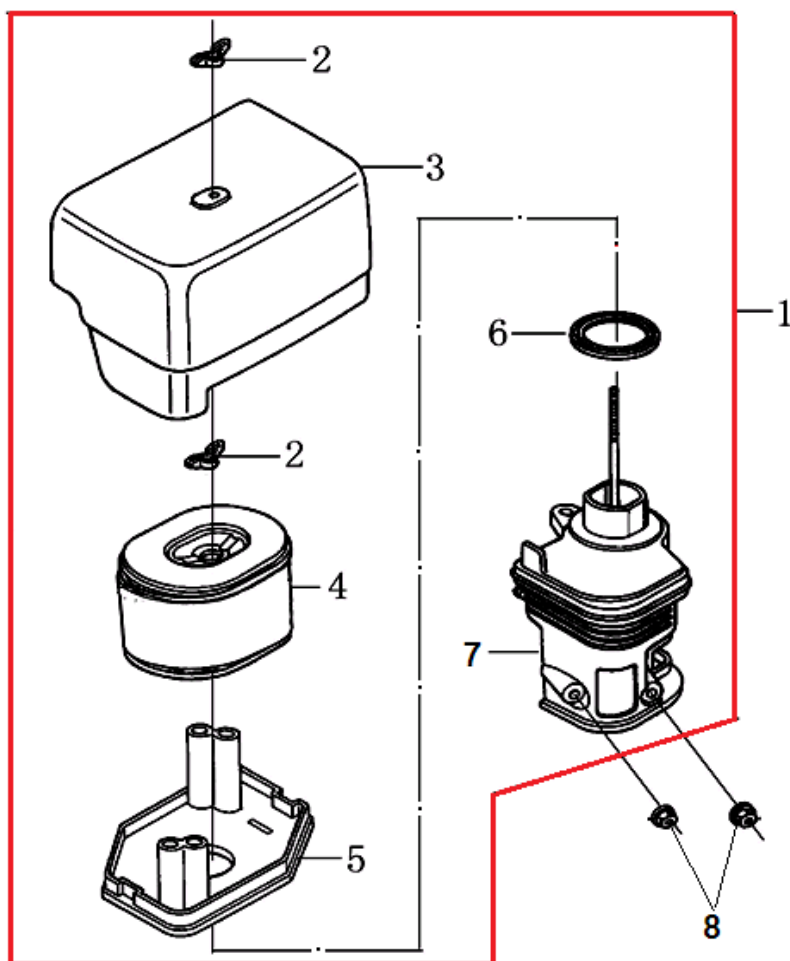
№	Артикул	Наименование	К-во	№	Артикул	Наименование	К-во
1	193490157-0001	Стартер в сборе с кожухом	1	5	380140011-0004	Болт М6х10	4
2	193500037-0001	Стартер в сборе	1	6	160190006-0001	Пластина кожуха	1
3	380140089-0003	Болт М6х8	3	7	380140001-0006	Болт М6х12	1
4	160210011-0002	Кожух маховика	1	8	271660038-0001	Выключатель зажигания	1



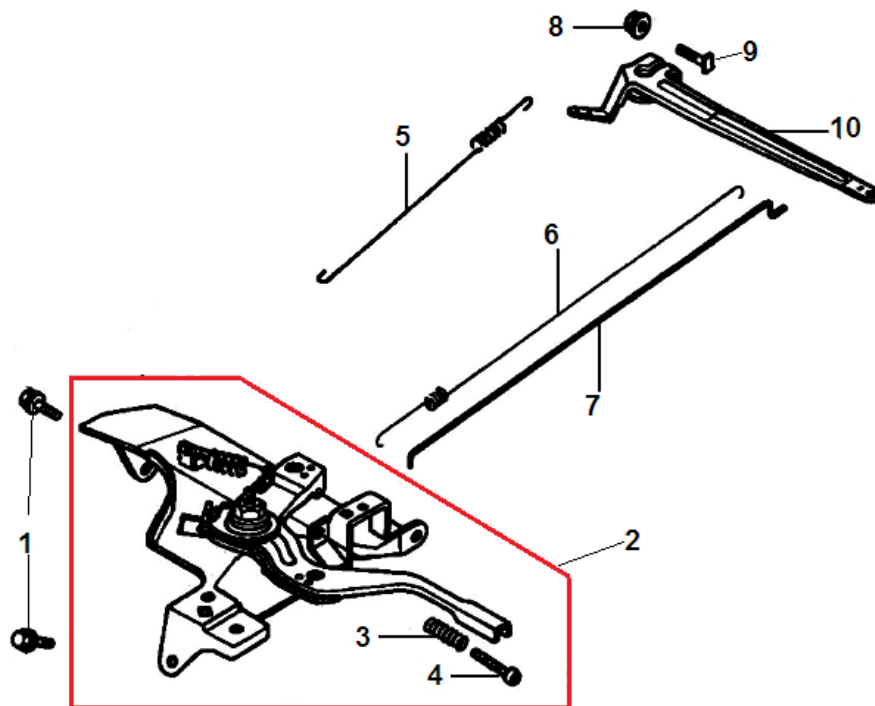
№	Артикул	Наименование	К-во	№	Артикул	Наименование	К-во
1	170430062-0001	Прокладка под теплоизолятор	1	4	170021107-0001	Карбюратор	1
2	170440040-0001	Теплоизолятор	1	5	170430076-0001	Прокладка под корпус фильтра	1
3	170430073-0001	Прокладка под карбюратор	1	6	173390001-0001	Праймер	1



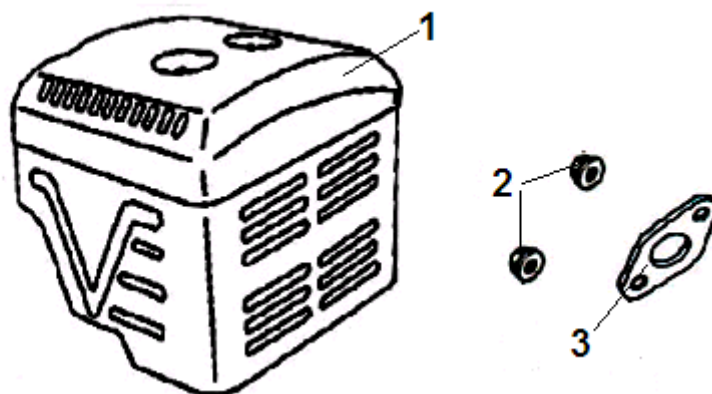
№	Артикул	Наименование	К-во	№	Артикул	Наименование	К-во
1	270210042-0001	Блок катушек 12В	1	7	193590007-0001	Стакан маховика (храповик)	1
2	380140102-0004	Болт М6х25	2	8	380370050-0001	Гайка маховика М16х1,5	1
3	380900061-0001	Хомут	1	9	270280008-0001	Держатель провода	1
4	270920182-0001	Магнето	1	10	380140089-0003	Болт М6х8	1
5	380140095-0005	Болт М6х30	2	11	270020153-0001	Маховик	1
6	160180009-0001	Крыльчатка маховика	1	12			



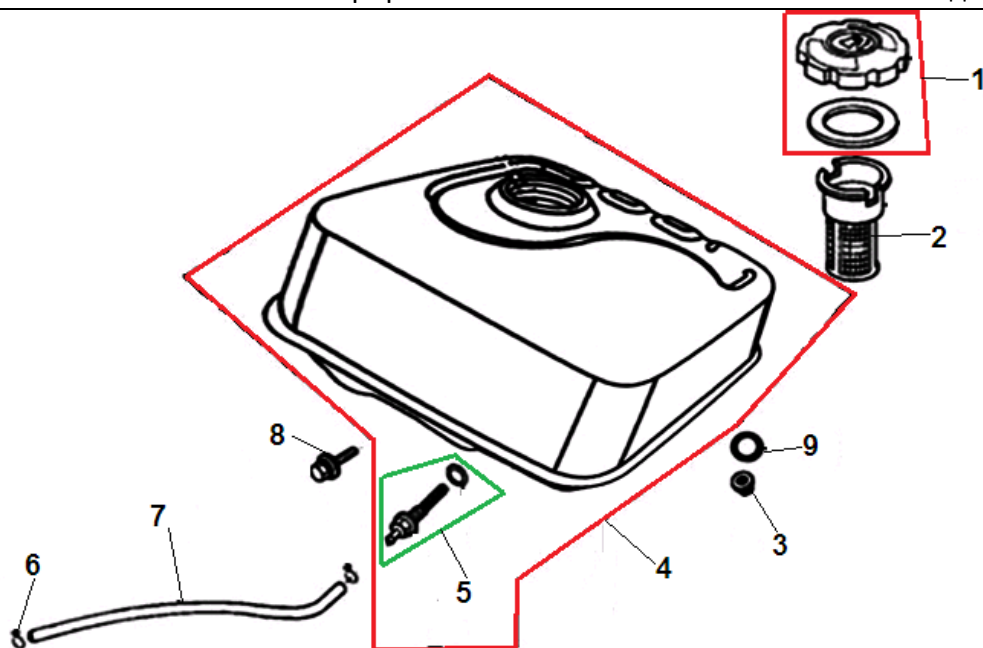
№	Артикул	Наименование	К-во	№	Артикул	Наименование	К-во
1	180020535-0001	Корпус воздушного фильтра(комплект)	1	5	180330020-0001	Основание фильтра	1
2	380440002-0001	Гайка крепления фильтра	2	6	380840433-0001	Кольцо уплотнительное	1
3	180070101-0001	Крышка воздушного фильтра	1	7	180280003-0001	Кронштейн установки фильтра	1
4	180100035-0001	Фильтр воздушный	1	8	380370048-0001	Гайка М6	2



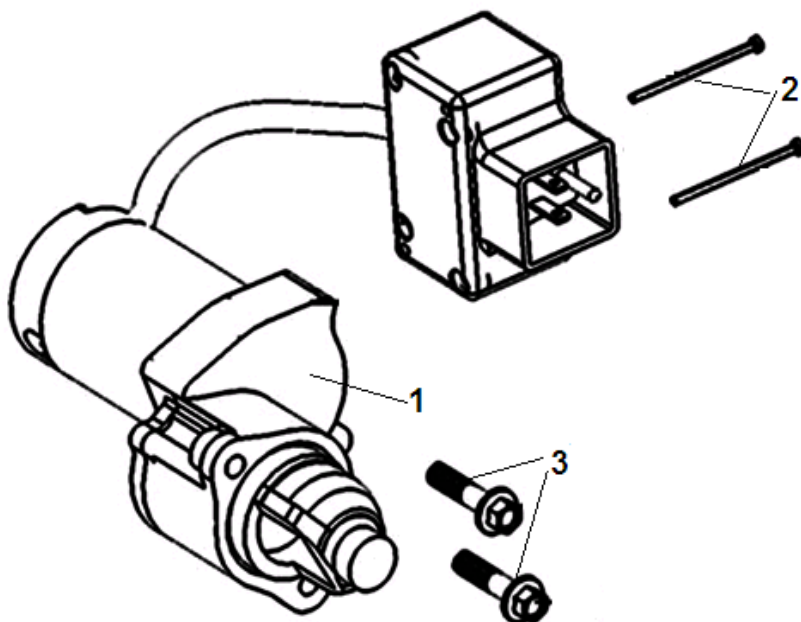
№	Артикул	Наименование	К-во	№	Артикул	Наименование	К-во
1	380140001-0006	Болт М6х12	2	6	171610001-0001	Пружина тяги регулятора	1
2	171680045-0001	Рычаг контроля оборотов комплект	1	7	171590005-0001	Тяга регулятора оборотов	1
3	171660002-0001	Пружина контрольного болта	1	8	380370066-0001	Гайка М6	1
4	380200017-0005	Контрольный болт	1	9	380250002-0001	Болт М6х21	1
5	171600001-0001	Пружина рычага регулятора	1	10	171620003-0004	Рычаг регулятора оборотов	1



№	Артикул	Наименование	К-во	№	Артикул	Наименование	К-во
1	180571539-0002	Глушитель	1	3	180650090-0001	Прокладка глушителя	1
2	380340005-0005	Гайка М8					



№	Артикул	Наименование	К-во	№	Артикул	Наименование	К-во
1	170870040-0001	Крышка топливного бака	1	6	380950188-0001	Хомут шланга	2
2	170720002-0001	Фильтр сетчатый топливного бака	1	7	380750182-0001	Шланг топливный 8x215	1
3	380370007-0004	Гайка М8	2	8	380140091-0005	Болт М8x25	2
4	170500571-0015	Бак топливный	1	9	380920086-0001	Шайба	2
5	170660077-0001	Штуцер топливного бака	1				



№	Артикул	Наименование	К-во	№	Артикул	Наименование	К-во
1	270360089-0001	Стартер электрический	1	3	380140095-0005	Болт М6x30	2
2	380200003-0004	Болт М4x30	2				