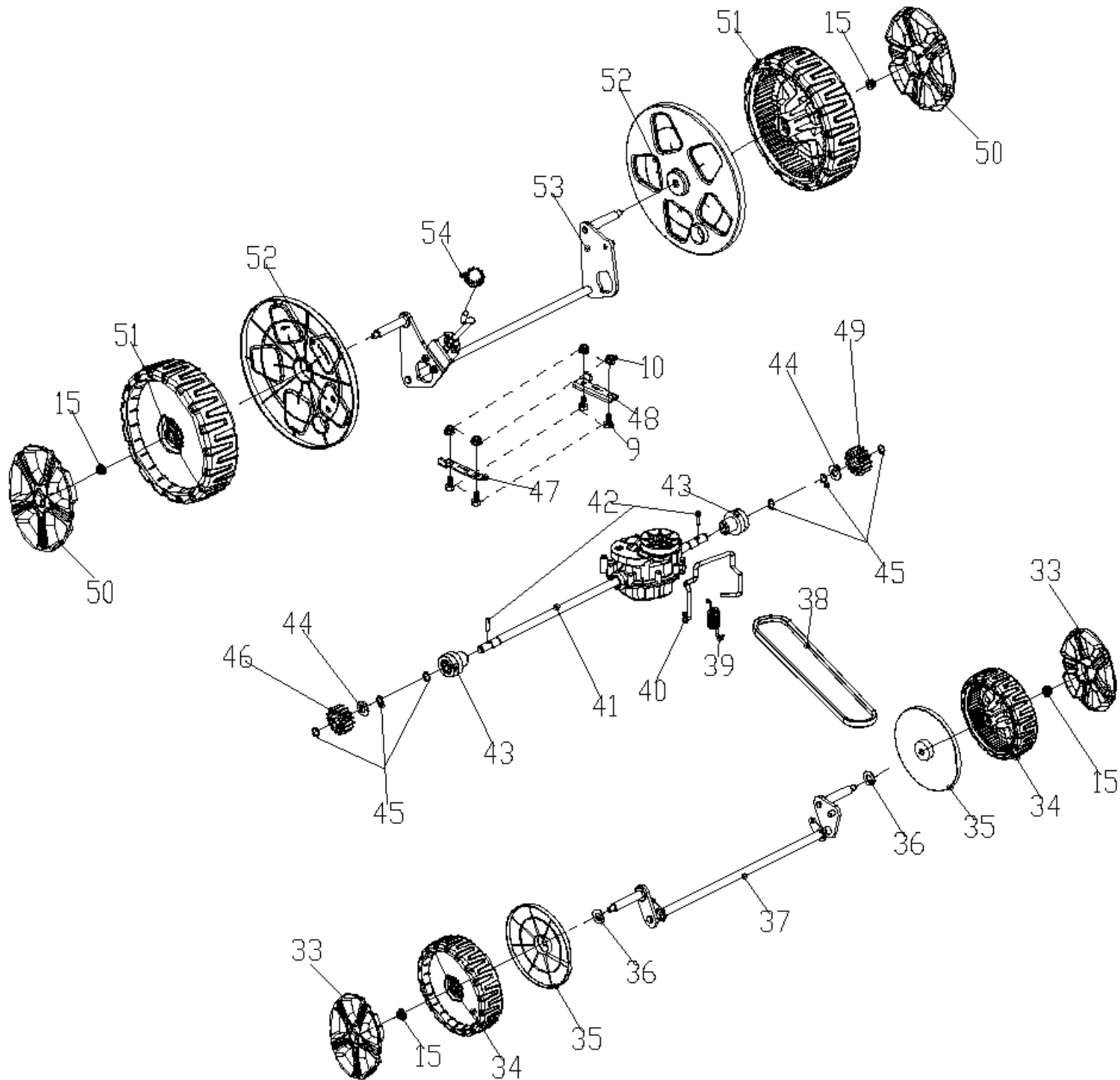
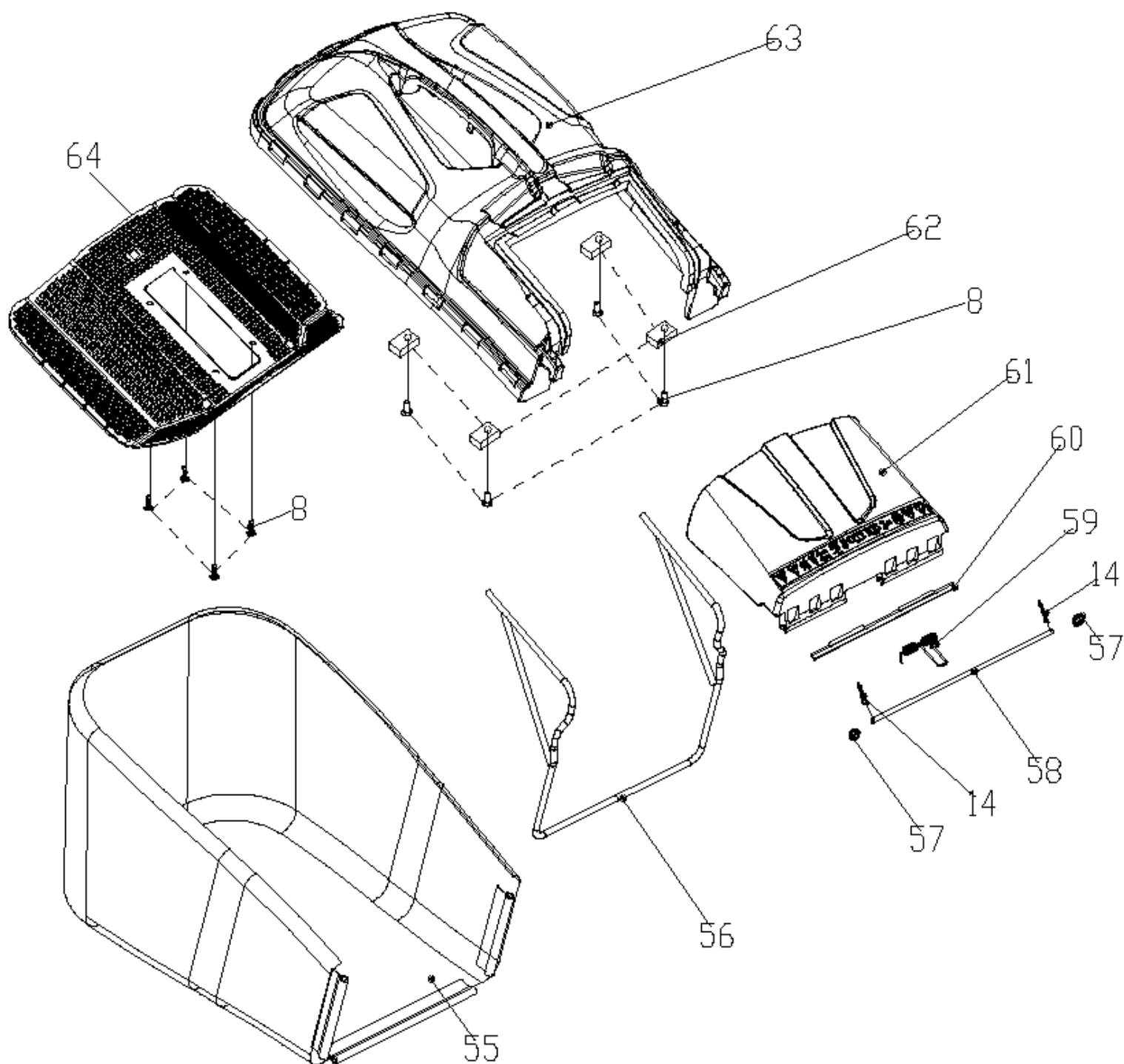


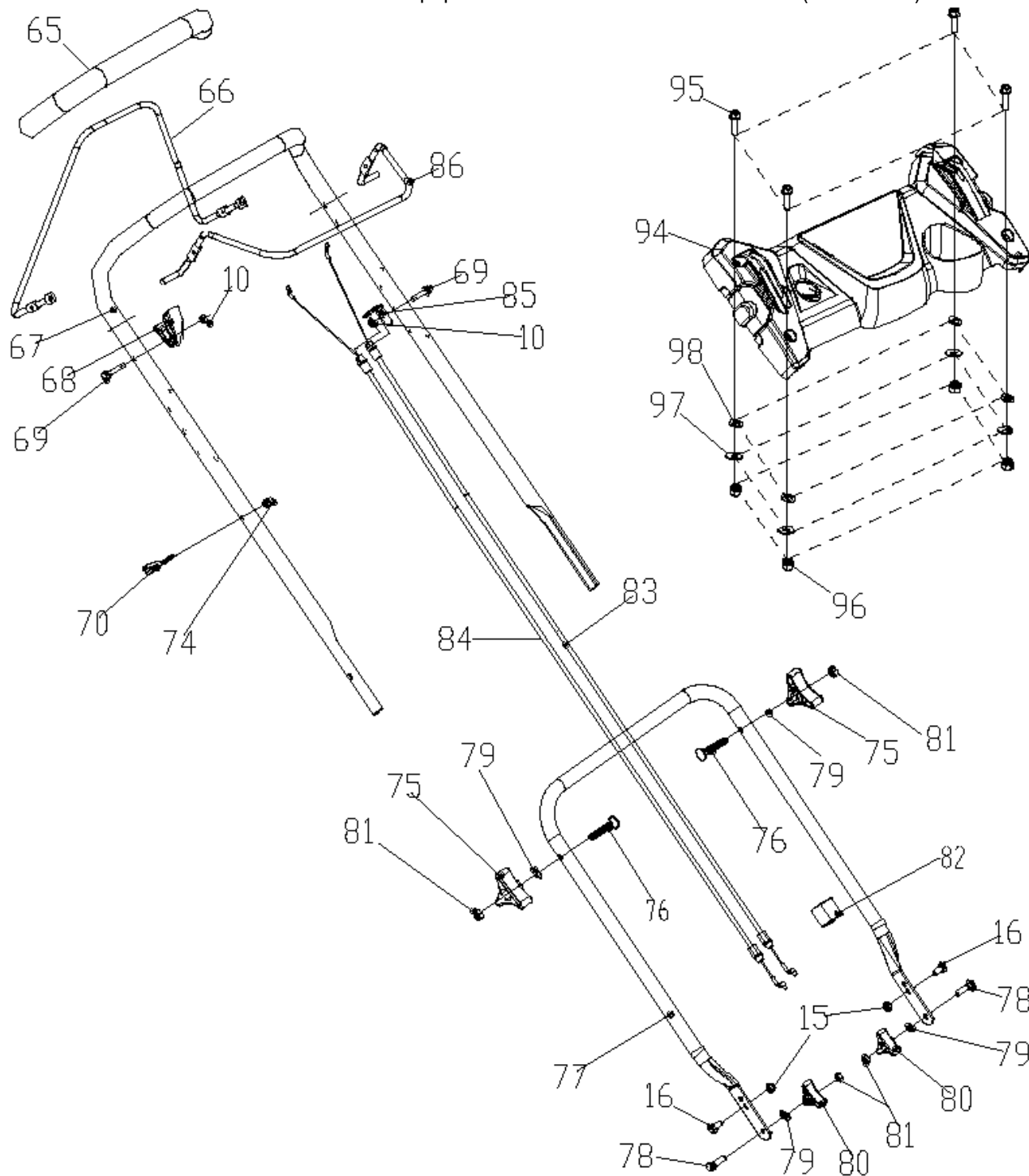
№	Артикул	Наименование	Σ	№	Артикул	Наименование	Σ
1	60100030000	Болт 3/8-24UNF (50 мм)	1	21	60370020000	Кольцо уплотнительное	1
2	70040070000	Шайба крепления ножа	1	22	20590020000	Заглушка (проход троса)	1
3	C5178	Нож	1	23	20160230000	Заглушка деки	1
4	70140400000	Адаптер ножа	1	24	70250110000	Сектор зубчатый уст. высоты	1
5	60060390000	Болт М8х25	1	25	70070300000	Кронштейн рукоятки правый	1
6	60060180000	Болт М8х30	2	26	60040020000	Болт мебельный М8х15	2
7	20660130000	Кожух ремня	1	27	70030060000	Ось поворота боковой заглушки	1
8	60170290000	Винт самонарезающий 6,3х14	4	28	60390070000	Пружина	1
9	60060520000	Болт М6х12	2	29	20120080000	Крышка отсека бокового выброса	1
10	60150080000	Гайка М6	2	30	20110100000	Направляющая бокового выброса	1
11	70740870130	Дека (шасси)	1	31	70060060130	Скоба	1
12	60410080000	Пружина	1	32	60170580000	Винт самонарезающий М6х10	2
13	70180270000	Тяга выбора высоты кошения	1	72	20200160000	Накладка деки передняя	1
14	60150090000	Шплинт	2	87	20650200000	Корпус защелки бокового выброса	1
15	60150090000	Гайка М8	6	88	20490090000	Защелка	1
16	60060170000	Болт М8х16	4	90	60200610000	Пластина	1
17	70070290000	Кронштейн рукоятки левый	1	92	60170810000	Винт самонарезающий 4,2х14	2
19	20460030000	Гайка штуцера шланга	1	93	60380600000	Пружина	1
20	20460010000	Штуцер подключения воды	1				



№	Артикул	Наименование	Σ	№	Артикул	Наименование	Σ
9	60060520000	Болт М6х12	4	43	20430030060	Втулка вала редуктора	2
10	60150080000	Гайка М6	4	44	21070030000	Шайба	2
15	60150090000	Гайка М8	4	45	60240060000	Кольцо стопорное D12	6
33	20620080230	Колпак переднего колеса	2	46	70300170000	Шестерня привода правая	1
34	20880300000	Колесо переднее	2	47	70290050000	Пластина крепления задней оси R	1
35	20610120000	Колпак переднего колеса внутренний	2	48	70290370000	Пластина крепления задней оси L	1
36	60180110000	Шайба 14,2x20x0,5	2	49	70300180000	Шестерня привода левая	1
37	70840170000	Ось передних колес	1	50	20620180230	Колпак заднего колеса	2
38	60320210000	Ремень привода хода 10x660Li	1	51	20880310000	Колесо заднее	2
39	60410610000	Пружина	1	52	20610190000	Колпак заднего колеса внутренний	2
40	70050230000	Скоба	1	53	70850541000	Ось задних колес	1
41	70860370000	Редуктор привода хода	1	54	20270010780	Ручка рычага выбора высоты	1
42	60290080000	Штифт	2				

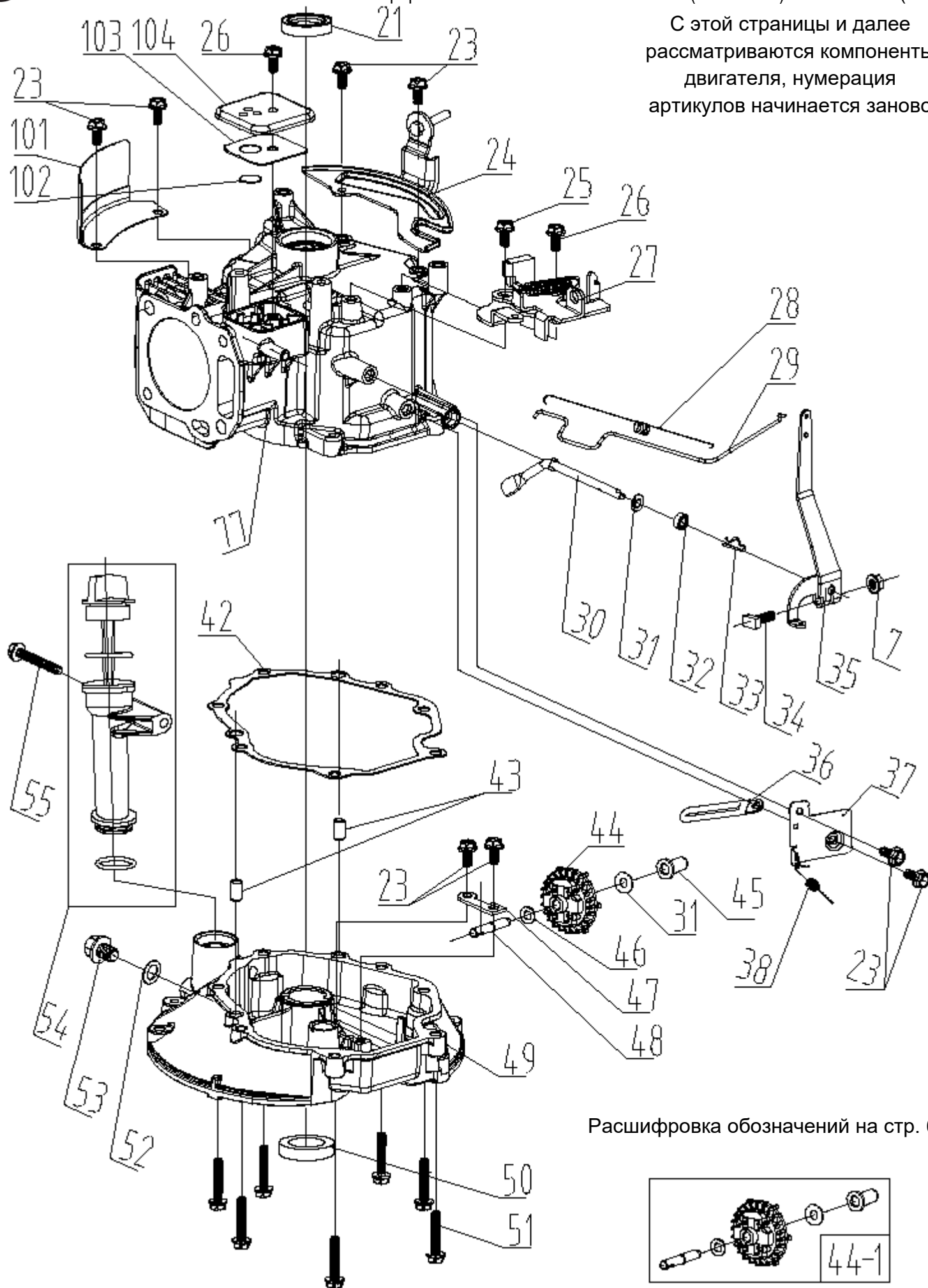


№	Артикул	Наименование	Σ	№	Артикул	Наименование	Σ
8	60170290000	Винт самонарезающий 6,3x14	8	59	60380240000	Пружина	1
14	60150090000	Шплинт	2	60	20750070000	Уплотнитель	1
55	20050080003	Травосборник, нижняя часть	1	61	20380090000	Крышка отсека травосборника	1
56	70010090000	Рамка травосборника	1	62	70040100000	Шайба квадратная	4
57	60220010000	Кольцо стопорное starlock D6	2	63	20080090000	Травосборник, верхняя часть	1
58	70030050000	Ось крышки отсека травосборника	1	64	21010010000	Травосборник средняя часть	

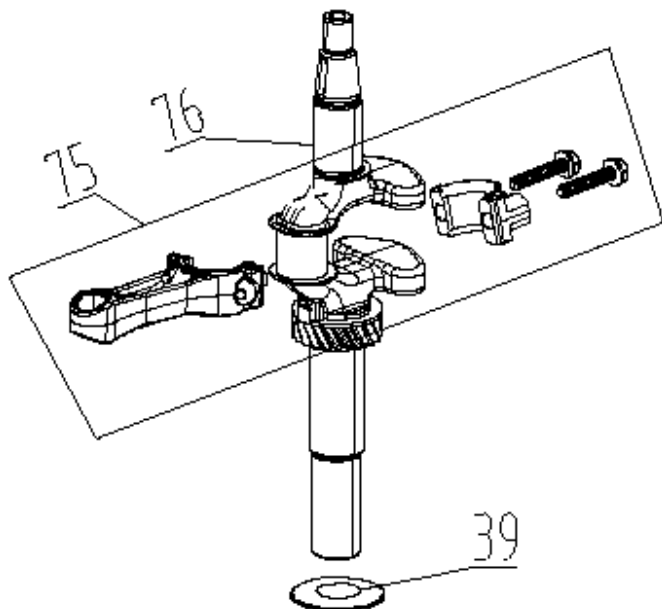
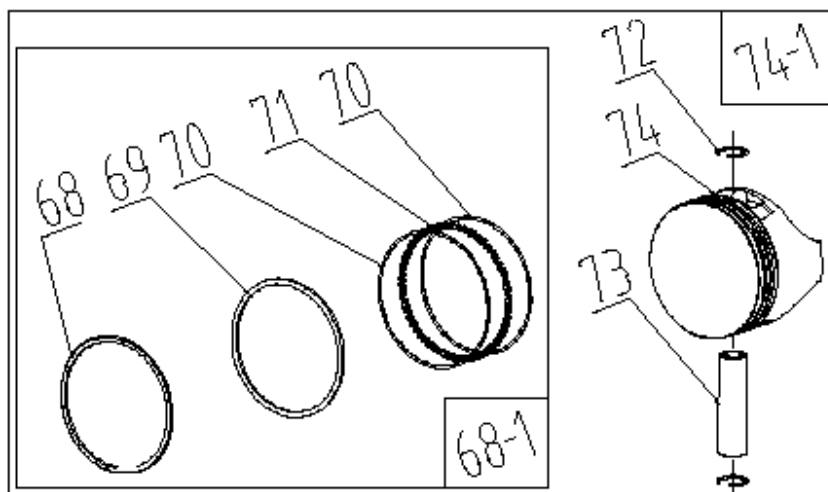
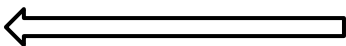


№	Артикул	Наименование	Σ	№	Артикул	Наименование	Σ
10	60150080000	Гайка М6	2	79	60200470000	Шайба 8,5x16x2	4
15	60150090000	Гайка М8	2	80	20040050780	Гайка барашковая	2
16	60060170000	Болт М8x16	2	81	60140080000	Гайка М8	4
65	20340060130	Накладка рукоятки	1	82	20240020000	Хомут	1
66	70550100130	Рычаг включения хода	1	83	70810040000	Трос выключения двигателя	1
67	70500411130	Рукоятка, верхняя часть	1	84	70780080000	Трос включения хода	1
68	20030030000	Ограничитель хода рычага	1	85	70050120000	Кронштейн троса	1
69	60060590000	Болт М6x30	2	86	70540083780	Рычаг выключения двигателя	1
70	70230090000	Держатель рукоятки стартера	1	94	20570030000	Накладка рукоятки	1
74	60130020000	Гайка колпачковая М6	1	95	60060950000	Болт М5	4
75	20040070780	Гайка барашковая	2	96	60150060000	Гайка М5	4
76	60110040000	Болт с фигурной шляпкой М8x50	2	97	60190030000	Шайба 6x18x1,6	4
77	70520210130	Рукоятка, нижняя часть	1	98	60180070000	Шайба	4
78	60040090000	Болт мебельный М8x30	2				

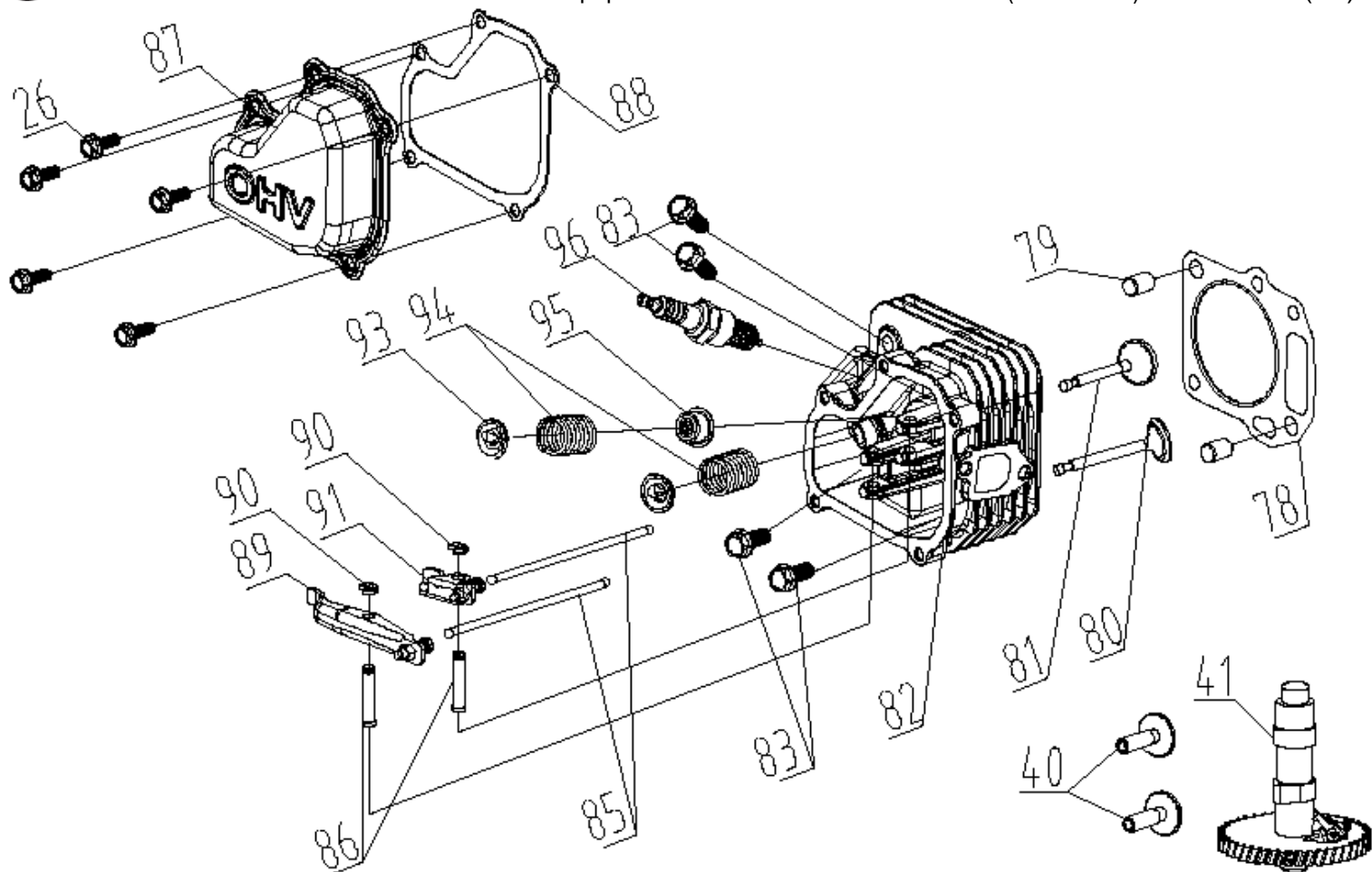
С этой страницы и далее рассматриваются компоненты двигателя, нумерация артикулов начинается заново



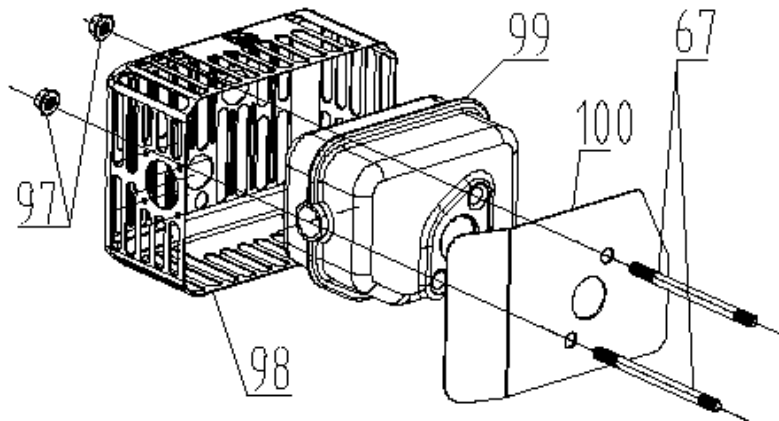
№	Артикул	Наименование	Σ	№	Артикул	Наименование	Σ
21	60360090000	Сальник 22x35x7 верхний	1	44	75520020000	Регулятор оборотов центробежный	1
23	60060520000	Болт М6х12	8	44-1	75520060000	Регулятор оборотов в сборе	1
24	75330070000	Кронштейн топливного бака	1	45	25070010000	Втулка оси регулятора	1
25	60060550000	Болт М6х18	1	46	60200060000	Шайба 6,5x12x1	1
26	60060530000	Болт М6х14	2	47	75280020000	Хомут крепления оси	1
27	75380900000	Выключатель зажигания	1	48	75270030000	Ось регулятора	1
28	60410770000	Пружина	1	49	75240120000	Крышка картера	1
29	75160060000	Тяга	1	50	380650335-0001	Сальник 25x38x7 нижний	1
30	75290010000	Рычаг	1	51	60060590000	Болт М6х30	7
31	60200490000	Шайба 6,2x15x0,5	2	52	GFB02000	Шайба уплотнительная 10x16x1,5	1
32	380650338-0001	Сальник 6x11x4	1	53	60061020000	Болт сливной М10x1,25x15	1
33	60300040000	Шплинт	1	54	25200130050	Горловина в сборе со щупом	1
34	60060730000	Болт с квадр. головкой М6х23	1	55	60060630000	Болт М6х50	1
35	75070040000	Тяга	1	77	75500160000	Картер	1
36	60450010000	Держатель троса	1	101	75030110000	Пыльник	1
37	75360010000	Пластина	1	102	75100030000	Клапан сапуна	1
38	60410760000	Пружина	1	103	75720310000	Прокладка клапана вент. картера	1
42	75720240000	Прокладка крышки картера	1	104	75400030000	Крышка	1
43	60280030000	Штифт направляющий	2				



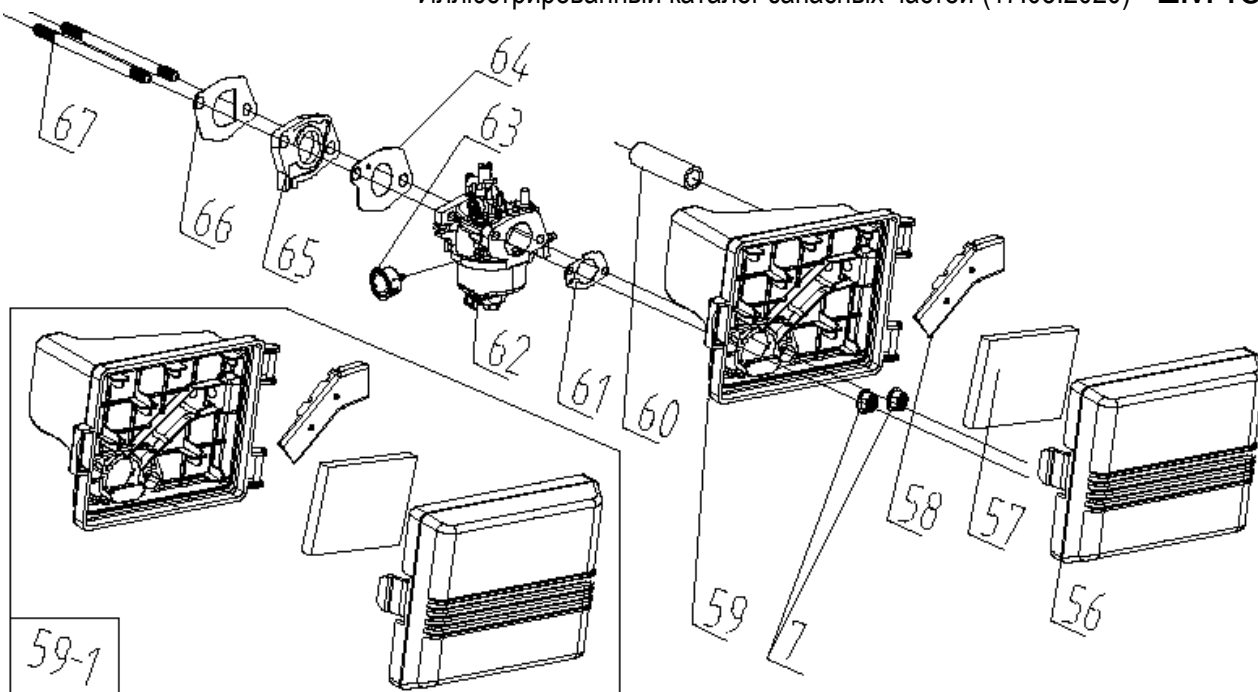
№	Артикул	Наименование	Σ	№	Артикул	Наименование	Σ
39	60200180000	Шайба 25,5x36x1	1	72	60400020000	Кольцо стопорное	2
68	75130130000	Кольцо поршневое первое	1	73	60310010000	Палец поршня	1
68-1	75130150000	Кольца поршневые, к-т	1	74	75120090000	Поршень пустой	1
69	75130140000	Кольцо поршневое второе	1	74-1	75130160000	Поршень 65x37,5 1x1x2,5, к-т	1
70	75090060000	Кольцо маслоотъемное	2	75	75460070000	Шатун	1
71	75000070000	Расширительное кольцо	1	76	75510750000	Коленвал	1



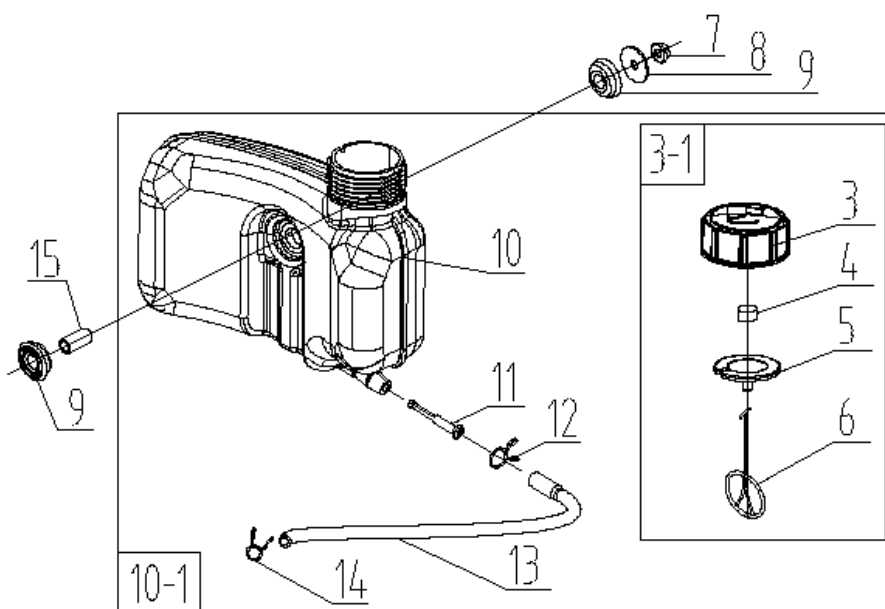
№	Артикул	Наименование	Σ	№	Артикул	Наименование	Σ
26	60060530000	Болт М6х14	5	86	75290050000	Ось коромысла	2
40	75250010000	Тарелка толкателя	2	87	75080040000	Крышка клапанов	1
41	75470100000	Распредвал	1	88	75720300000	Прокладка крышки клапанов	1
78	75720100000	Прокладка головки цилиндра	1	89	75230031000	Коромысло выпускного клапана	1
79	60280020000	Штифт направляющий	2	90	60240290000	Кольцо стопорное	2
80	75190040000	Клапан выпускной	1	91	75230030000	Коромысло впускного клапана	1
81	75170040000	Клапан впускной	1	93	75180010000	Сухарь клапана	2
82	75490090000	Головка цилиндра	1	94	60380090000	Пружина клапана	2
83	60050030000	Болт М8х45	4	95	60360130000	Колпачок маслоъемный	1
85	75350030000	Штанга (толкатель)	2	96	F7RTC	Свеча зажигания	1



№	Артикул	Наименование	Σ	№	Артикул	Наименование	Σ
67	60080030000	Шпилька М6х94	2	99	75540150000	Глушитель	1
97	60150100000	Гайка М6	2	100	75740020000	Прокладка глушителя	1
98	75530030000	Экран глушителя	1				

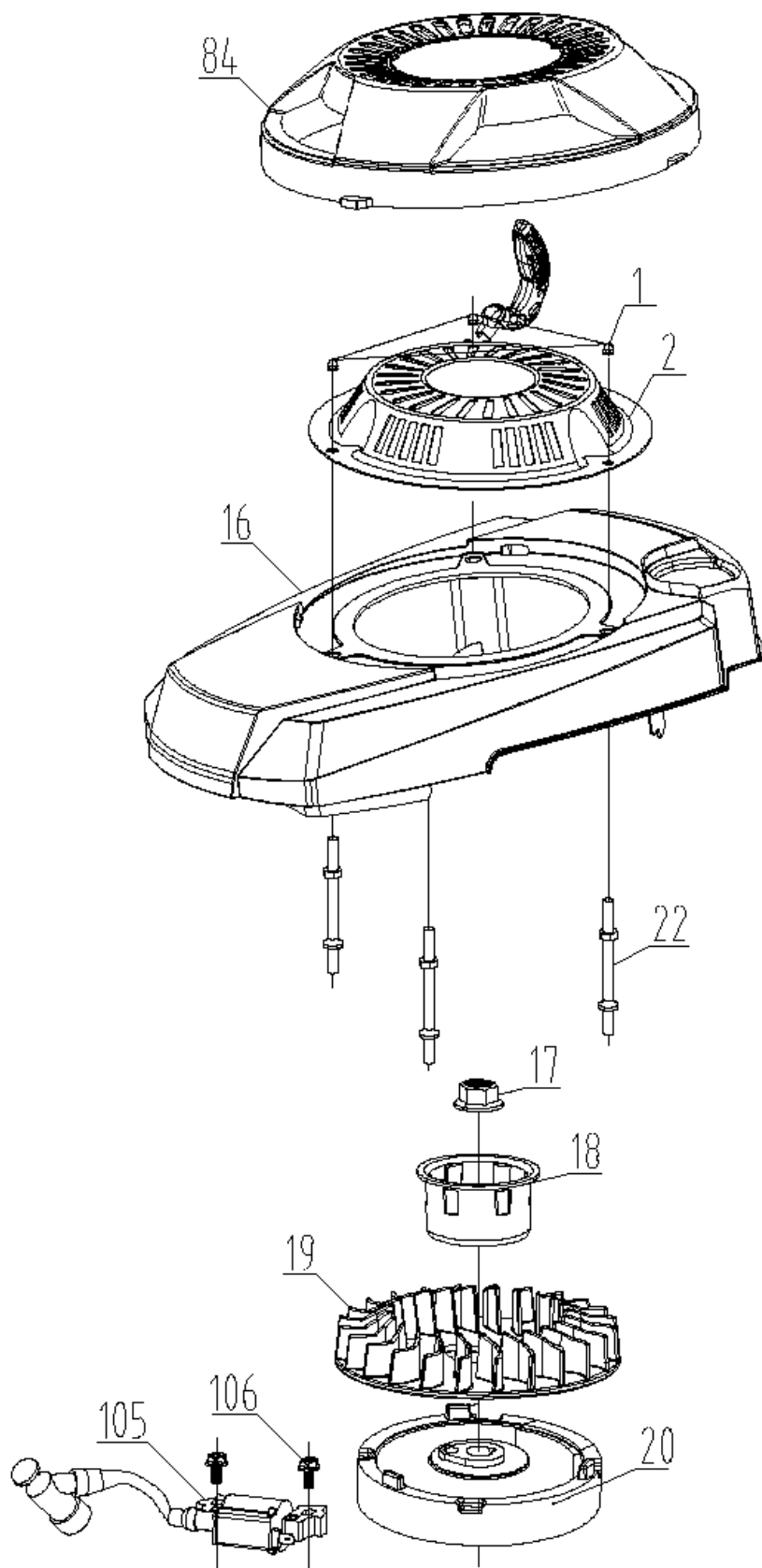


№	Артикул	Наименование	Σ	№	Артикул	Наименование	Σ
7	60140020000	Гайка М6	2	61	75730100000	Прокладка под корпус фильтра	1
56	25120060000	Крышка воздушного фильтра	1	62	75410620000	Карбюратор	1
57	25300120000	Фильтр воздушный	1	63	25210020050	Праймер	1
58	25020050000	Канал вентиляции картера	1	64	75730030000	Прокладка под карбюратор	1
59	25110100000	Основание воздушного фильтра	1	65	25090010000	Теплоизолятор карбюратора	1
59-1	25120070000	Воздушный фильтр в сборе	1	66	75730020000	Прокладка под теплоизолятор	1
60	25030070000	Шланг сапуна	1	67	60080030000	Шпилька М6х94	2



№	Артикул	Наименование	Σ	№	Артикул	Наименование	Σ
3	25170110000	Пробка топливного бака	1	10	25180230000	Бак топливный	1
3-1	25170140000	Пробка топливного бака в сборе	1	10-1	25180250000	Бак топливный в сборе	1
4	80010070000	Элемент поролоновый сапуна	1	11	25150010000	Фильтр топливный	1
5	60440340000	Уплотнитель пробки бака	1	12	60230020000	Хомут	1
6	25250010000	Хомут пробки бака	1	13	25160010000	Шланг топливный	1
7	60140020000	Гайка М6	1	14	60230010000	Хомут	1
8	60190310000	Шайба 6,5x24x1,5	1	15	60240250000	Втулка 6,5x10x21	1
9	25310030000	Опора бака	2				





№	Артикул	Наименование	Σ	№	Артикул	Наименование	Σ
1	60130020000	Гайка М6	3	20	75390240000	Маховик	1
2	75430110000	Стартер	1	22	60080230000	Шпилька	3
16	25190250000	Кожух маховика	1	84	25190210780	Крышка двигателя	1
17	60140050000	Гайка М14х1,5	1	105	75370070000	Магнето	1
18	75210010000	Стакан маховика	1	106	60060580000	Болт М6х25	2
19	25040110000	Крыльчатка маховика	1				