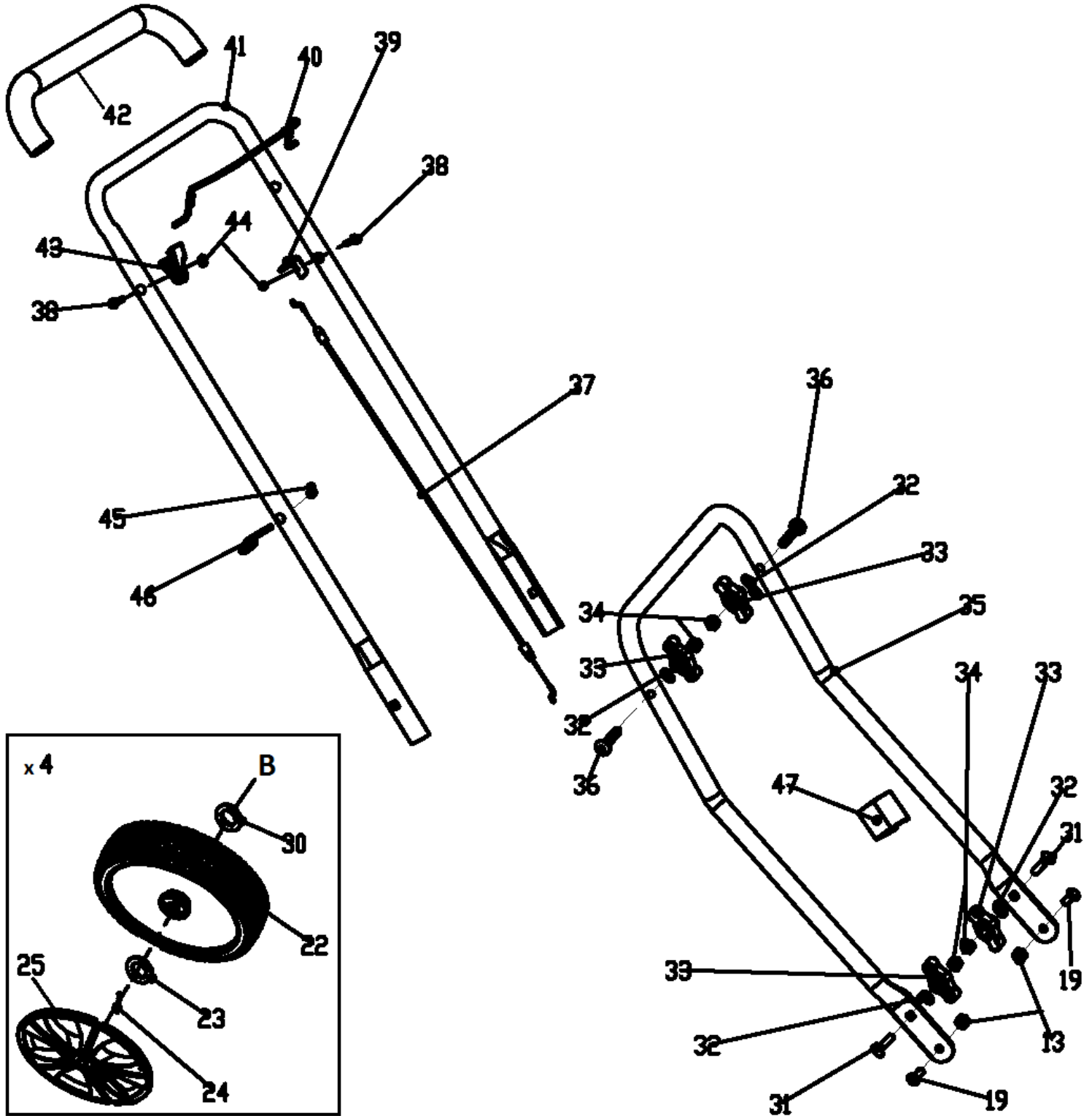
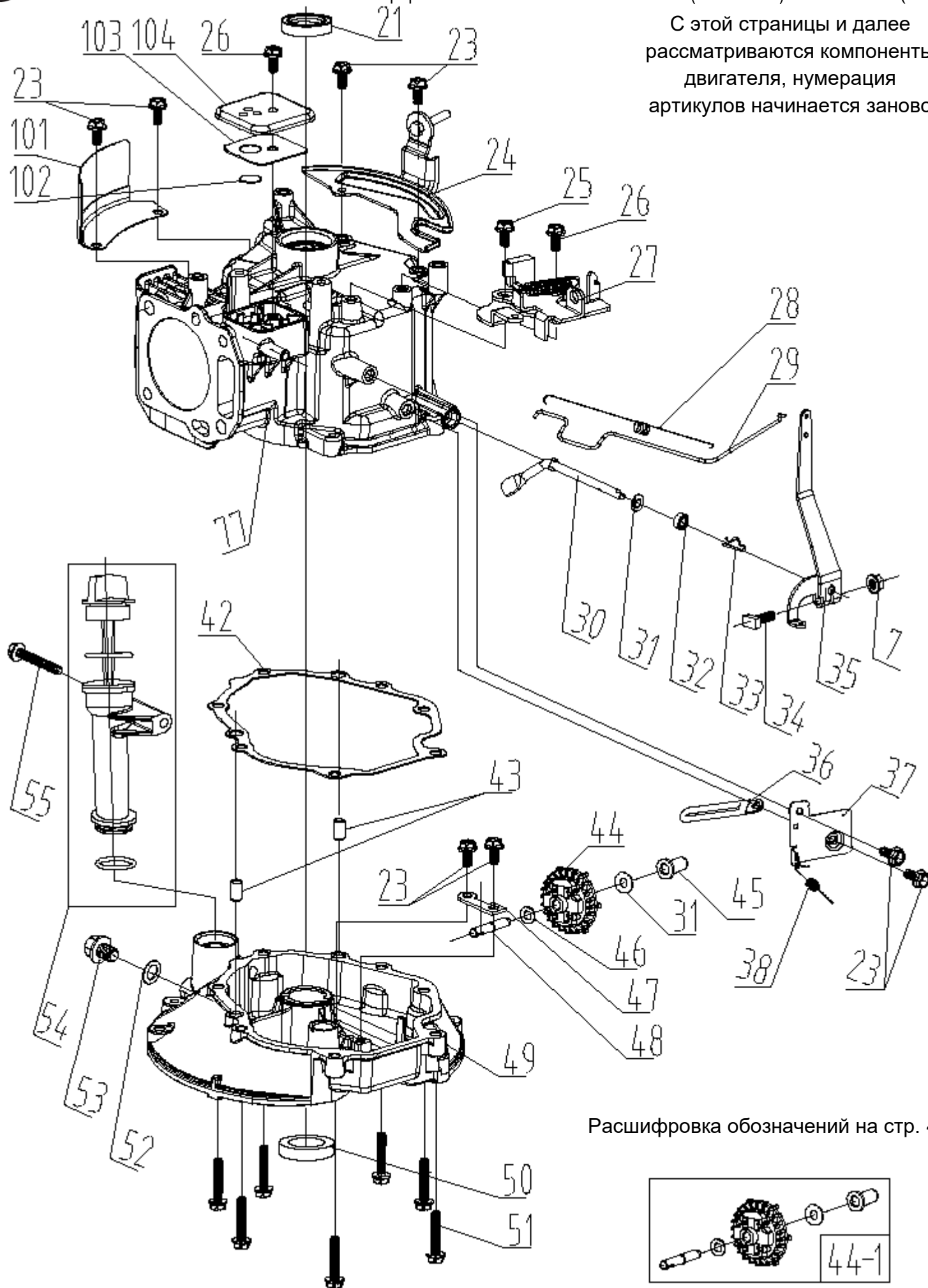


№	Артикул	Наименование	Σ	№	Артикул	Наименование	Σ
1	60100020000	Болт крепления ножа 3/8-24UNF 35 мм	1	16	60190180000	Шайба 4,5x12x1	3
2	70040070000	Шайба крепления ножа	1	17	60060460000	Болт М4х10	3
3	C5095	Нож	1	18	70070080000	Кронштейн рукоятки правый	1
4	70140750000	Адаптер ножа	1	19	60060420000	Болт М8х16	4
5	20110060000	Направляющая бокового выброса	1	20	70070020000	Кронштейн рукоятки левый	1
6	20120050000	Крышка отсека выброса травы	1	21	70880060000	Кронштейн колеса с рег. высоты	2
7	60390010000	Пружина крышки бокового выброса	1	26	60060390000	Болт М8х25	3
8	60150060000	Гайка М5	2	27	60200530000	Прокладка квадратная	3
9	70060060780	Скоба крепления оси	1	29	70880030000	Кронштейн колеса с рег. высоты	2
10	60060040000	Болт М5х10	2	48	20650200000	Корпус защелки бокового выброса	1
11	70742210780	Дека (шасси)	1	49	60380600000	Пружина	1
12	70030070000	Ось	1	50	20490090000	Защелка	1
13	60150020000	Гайка М8	4	51	60200580000	Пластина	1
14	60150030000	Гайка М4	3	52	60170300000	Винт самонарезающий 4,2х14	2
15	20750020000	Пыльник	1				

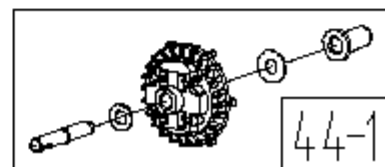


№	Артикул	Наименование	Σ	№	Артикул	Наименование	Σ
13	60150020000	Гайка М8	2	36	60040130000	Болт мебельный М8х50	2
19	60060420000	Болт М8х16	2	37	70810030000	Трос выключения двигателя	1
22	20880300000	Колесо	4	38	60060590000	Болт М6х30	2
23	60190080000	Шайба 13х20х1,5	4	39	70050120000	Держатель троса	1
24	60300060000	Шплинт 2х20	4	40	70540083780	Рычаг выключения двигателя	1
25	20620030780	Колпак колеса	4	41	70500550130	Рукоятка, верхняя часть	1
30	60180110000	Шайба волнистая 14,2х20,7х0,5	4	42	20340060130	Накладка рукоятки	1
31	60040090000	Болт мебельный М8х30	2	43	20030030000	Ограничитель хода рычага	1
32	60200470000	Шайба 8,5х16х2	4	44	60150080000	Гайка М6	2
33	20040030780	Гайка барашковая	4	45	60130020000	Гайка М6	1
34	60140080000	Гайка М8	4	46	70230090000	Держатель рукоятки стартера	1
35	70520090130	Рукоятка, нижняя часть	1	47	20240020000	Хомут	1

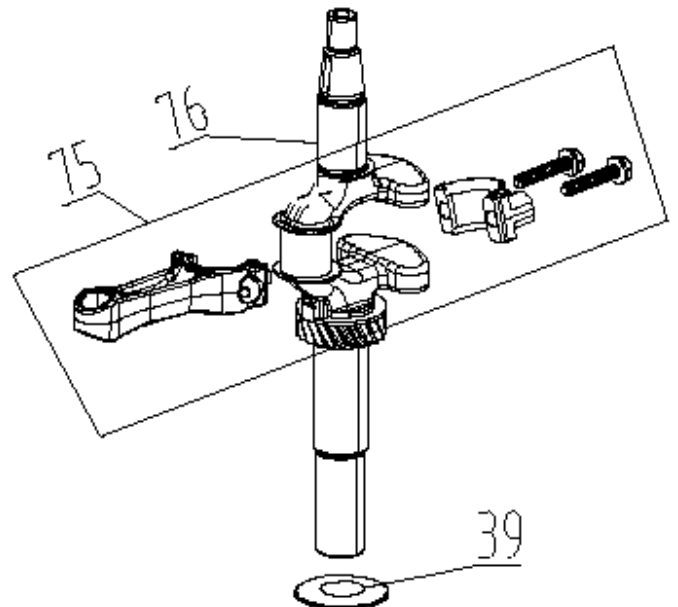
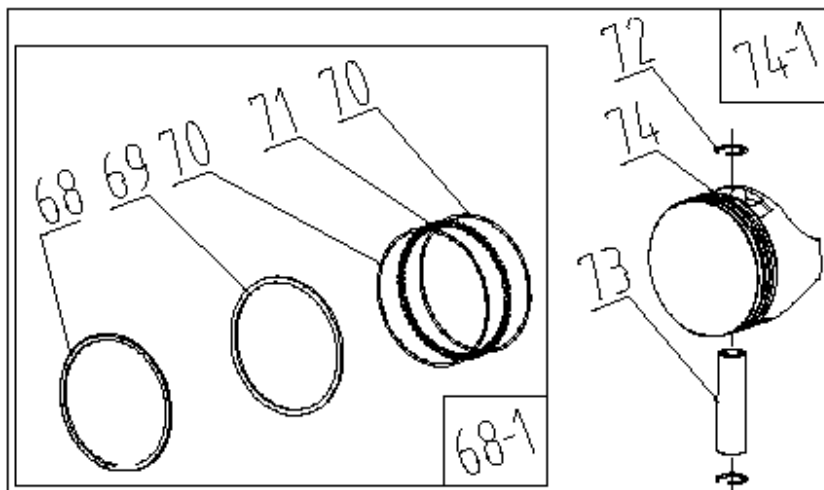
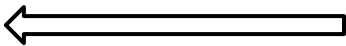
С этой страницы и далее рассматриваются компоненты двигателя, нумерация артикулов начинается заново



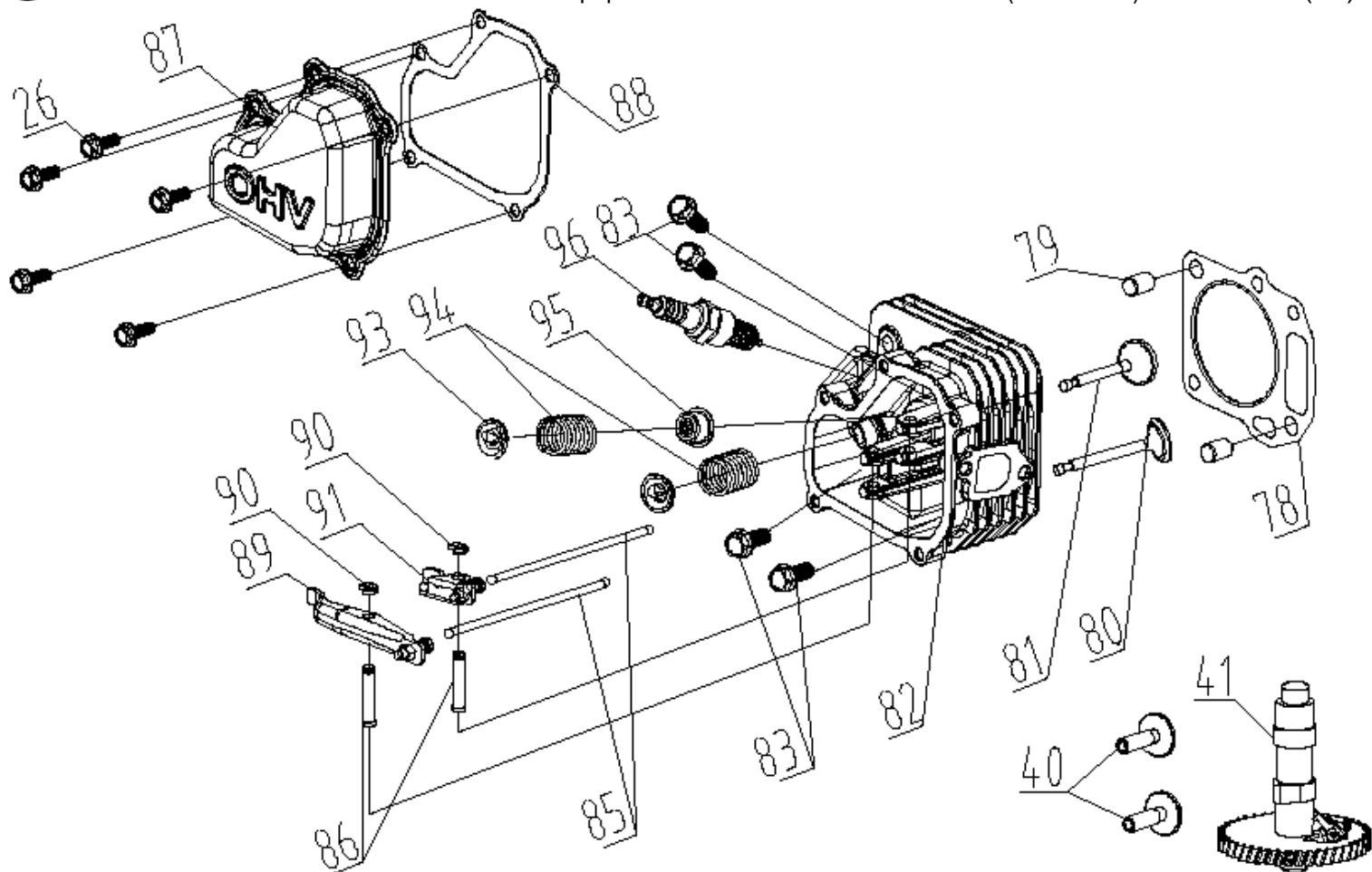
Расшифровка обозначений на стр. 4



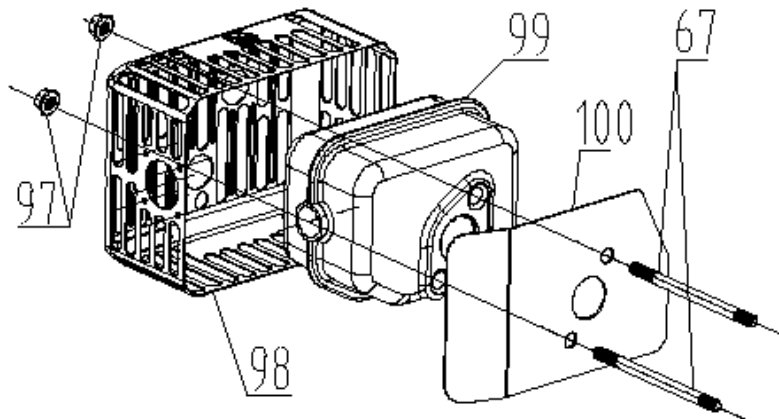
№	Артикул	Наименование	Σ	№	Артикул	Наименование	Σ
21	60360090000	Сальник 22x35x7 верхний	1	44	75520020000	Регулятор оборотов центробежный	1
23	60060520000	Болт М6х12	8	44-1	75520060000	Регулятор оборотов в сборе	1
24	75330070000	Кронштейн топливного бака	1	45	25070010000	Втулка оси регулятора	1
25	60060550000	Болт М6х18	1	46	60200060000	Шайба 6,5x12x1	1
26	60060530000	Болт М6х14	2	47	75280020000	Хомут крепления оси	1
27	75380900000	Выключатель зажигания	1	48	75270030000	Ось регулятора	1
28	60410770000	Пружина	1	49	75240120000	Крышка картера	1
29	75160060000	Тяга	1	50	380650335-0001	Сальник 25x38x7 нижний	1
30	75290010000	Рычаг	1	51	60060590000	Болт М6х30	7
31	60200490000	Шайба 6,2x15x0,5	2	52	GFB02000	Шайба уплотнительная 10x16x1,5	1
32	380650338-0001	Сальник 6x11x4	1	53	60061020000	Болт сливной М10x1,25x15	1
33	60300040000	Шплинт	1	54	25200130050	Горловина в сборе со щупом	1
34	60060730000	Болт с квадр. головкой М6х23	1	55	60060630000	Болт М6х50	1
35	75070040000	Тяга	1	77	75500160000	Картер	1
36	60450010000	Держатель троса	1	101	75030110000	Пыльник	1
37	75360010000	Пластина	1	102	75100030000	Клапан сапуна	1
38	60410760000	Пружина	1	103	75720310000	Прокладка клапана вент. картера	1
42	75720240000	Прокладка крышки картера	1	104	75400030000	Крышка	1
43	60280030000	Штифт направляющий	2				



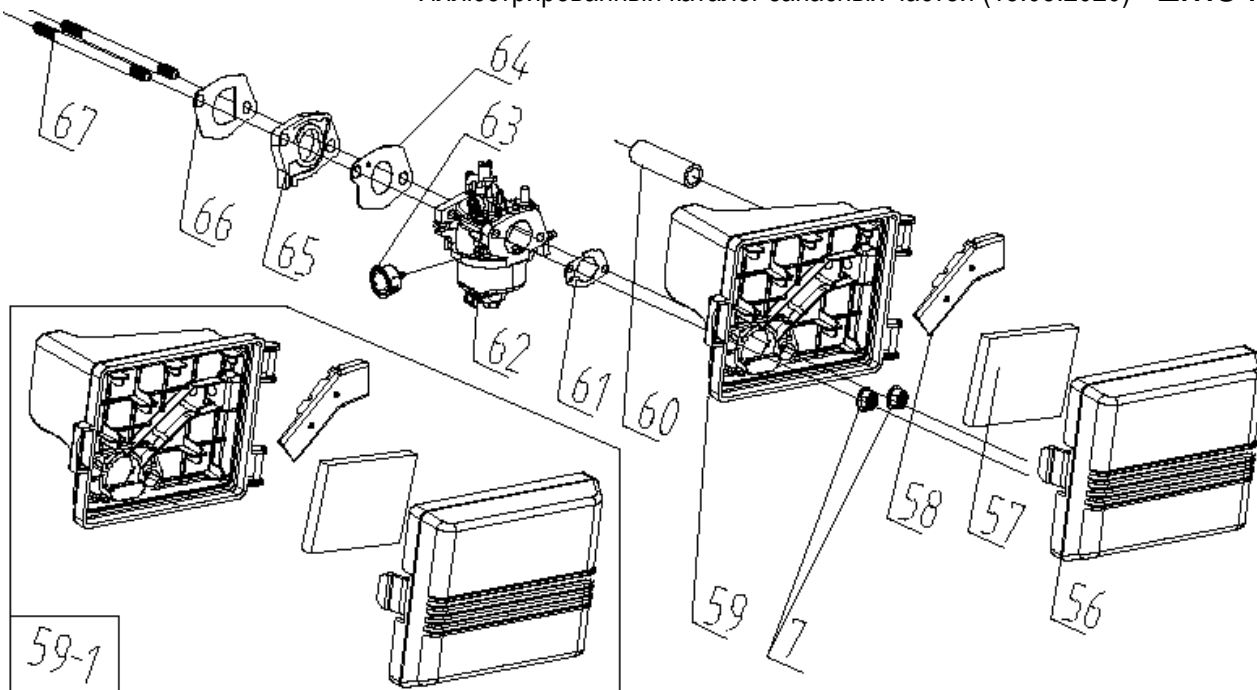
№	Артикул	Наименование	Σ	№	Артикул	Наименование	Σ
39	60200180000	Шайба 25,5x36x1	1	72	60400020000	Кольцо стопорное	2
68	75130130000	Кольцо поршневое первое	1	73	60310010000	Палец поршня	1
68-1	75130150000	Кольца поршневые, к-т	1	74	75120090000	Поршень пустой	1
69	75130140000	Кольцо поршневое второе	1	74-1	75130160000	Поршень 65x37,5 1x1x2,5, к-т	1
70	75090060000	Кольцо маслоотъемное	2	75	75460070000	Шатун	1
71	75000070000	Расширительное кольцо	1	76	75510770000	Коленвал	1



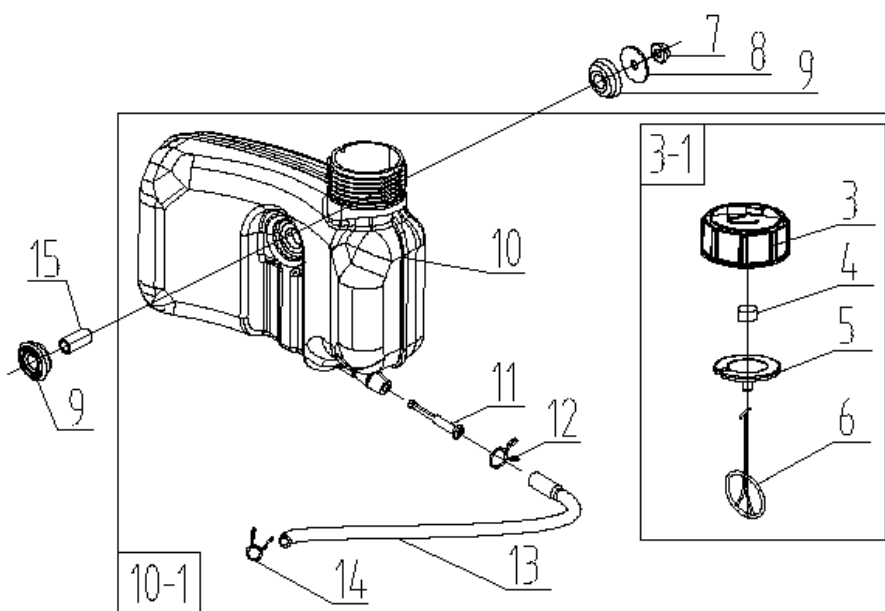
№	Артикул	Наименование	Σ	№	Артикул	Наименование	Σ
26	60060530000	Болт М6х14	5	86	75290050000	Ось коромысла	2
40	75250010000	Тарелка толкателя	2	87	75080040000	Крышка клапанов	1
41	75470100000	Распредвал	1	88	75720300000	Прокладка крышки клапанов	1
78	75720100000	Прокладка головки цилиндра	1	89	75230031000	Коромысло выпускного клапана	1
79	60280020000	Штифт направляющий	2	90	60240290000	Кольцо стопорное	2
80	75190040000	Клапан выпускной	1	91	75230030000	Коромысло впускного клапана	1
81	75170040000	Клапан впускной	1	93	75180010000	Сухарь клапана	2
82	75490090000	Головка цилиндра	1	94	60380090000	Пружина клапана	2
83	60050030000	Болт М8х45	4	95	60360130000	Колпачок маслосъемный	1
85	75350030000	Штанга (толкатель)	2	96	F7RTC	Свеча зажигания	1



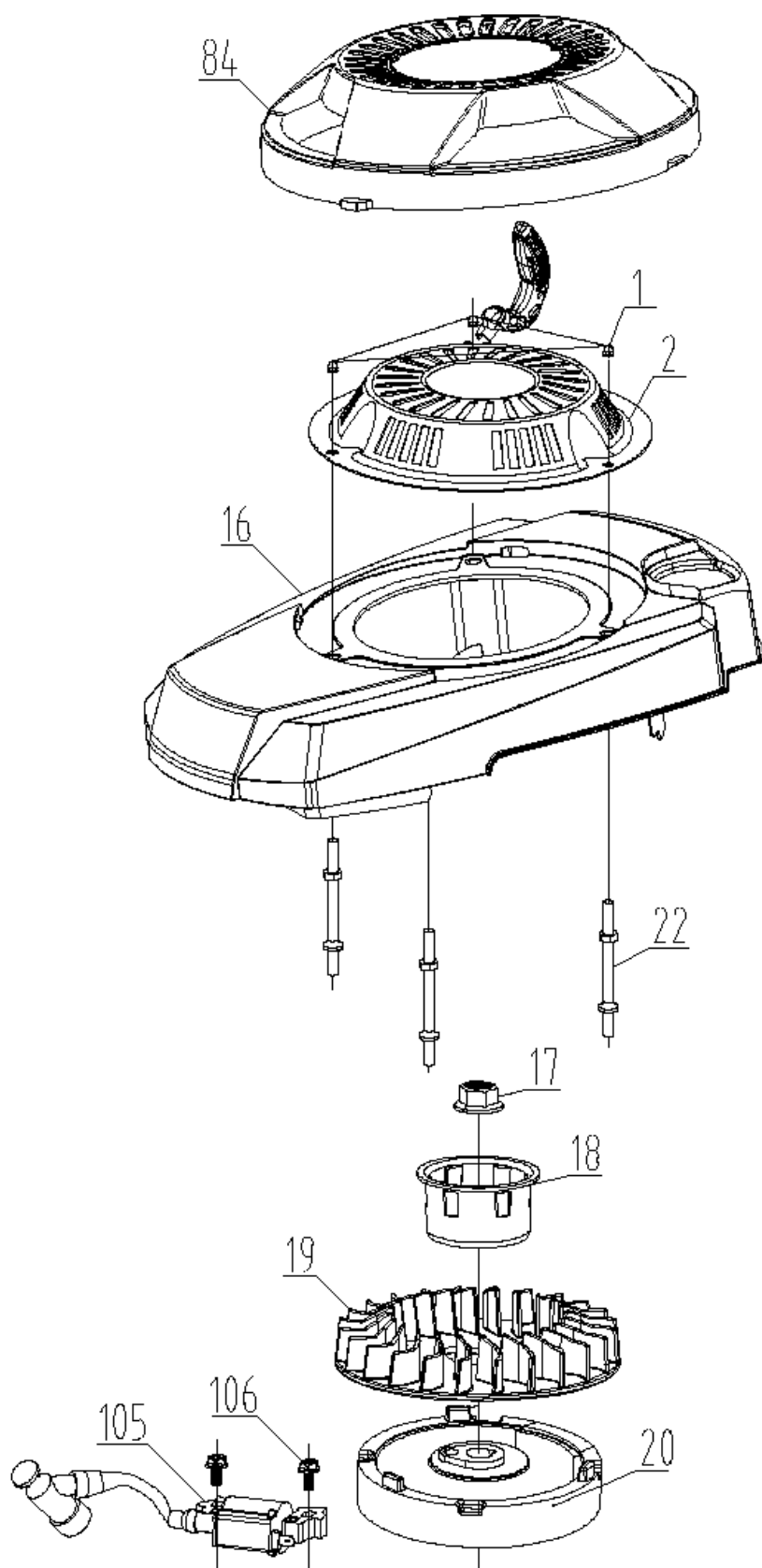
№	Артикул	Наименование	Σ	№	Артикул	Наименование	Σ
67	60080030000	Шпилька М6х94	2	99	75540150000	Глушитель	1
97	60150100000	Гайка М6	2	100	75740020000	Прокладка глушителя	1
98	75530030000	Экран глушителя	1				



№	Артикул	Наименование	Σ	№	Артикул	Наименование	Σ
7	60140020000	Гайка М6	2	61	75730100000	Прокладка под корпус фильтра	1
56	25120060000	Крышка воздушного фильтра	1	62	75410620000	Карбюратор	1
57	25300120000	Фильтр воздушный	1	63	25210020050	Праймер	1
58	25020050000	Канал вентиляции картера	1	64	75730030000	Прокладка под карбюратор	1
59	25110100000	Основание воздушного фильтра	1	65	25090010000	Теплоизолятор карбюратора	1
59-1	25120070000	Воздушный фильтр в сборе	1	66	75730020000	Прокладка под теплоизолятор	1
60	25030070000	Шланг сапуна	1	67	60080030000	Шпилька М6х94	2



№	Артикул	Наименование	Σ	№	Артикул	Наименование	Σ
3	25170110000	Пробка топливного бака	1	10	25180230000	Бак топливный	1
3-1	25170140000	Пробка топливного бака в сборе	1	10-1	25180250000	Бак топливный в сборе	1
4	80010070000	Элемент поролоновый сапуна	1	11	25150010000	Фильтр топливный	1
5	60440340000	Уплотнитель пробки бака	1	12	60230020000	Хомут	1
6	25250010000	Хомут пробки бака	1	13	25160010000	Шланг топливный	1
7	60140020000	Гайка М6	1	14	60230010000	Хомут	1
8	60190310000	Шайба 6,5x24x1,5	1	15	60240250000	Втулка 6,5x10x21	1
9	25310030000	Опора бака	2				



№	Артикул	Наименование	Σ	№	Артикул	Наименование	Σ
1	60130020000	Гайка М6	3	20	75390240000	Маховик	1
2	75430110000	Стартер	1	22	60080230000	Шпилька	3
16	25190250000	Кожух маховика	1	84	25190210780	Крышка двигателя	1
17	60140050000	Гайка М14х1,5	1	105	75370070000	Магнето	1
18	75210010000	Стакан маховика	1	106	60060580000	Болт М6х25	2
19	25040110000	Крыльчатка маховика	1				