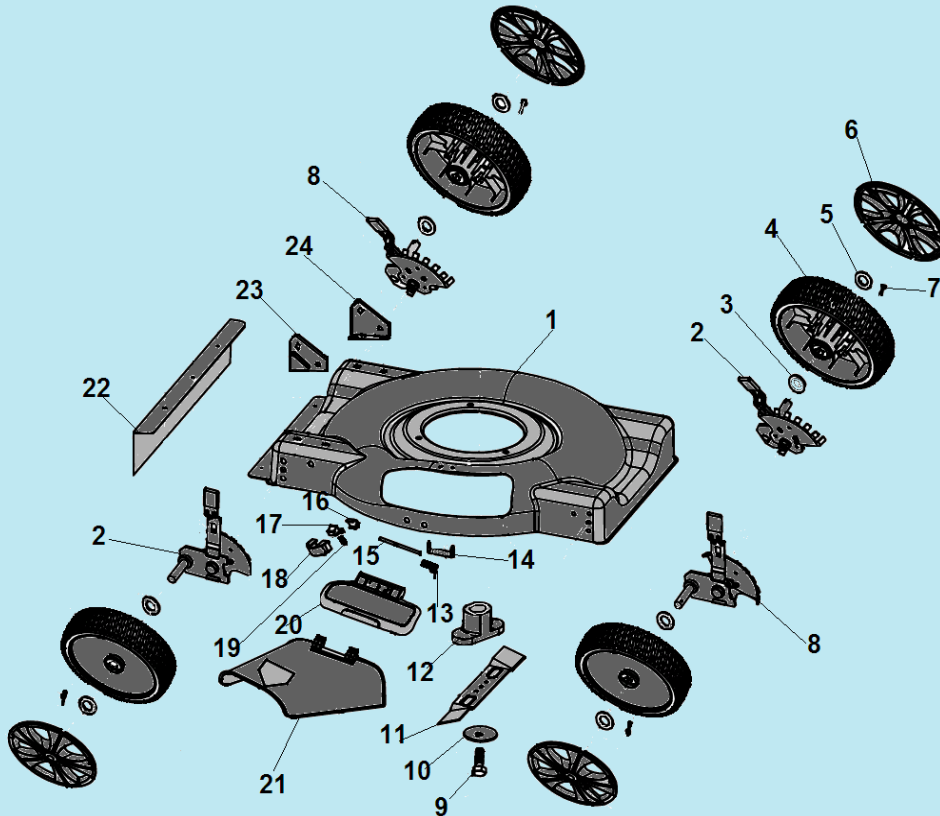
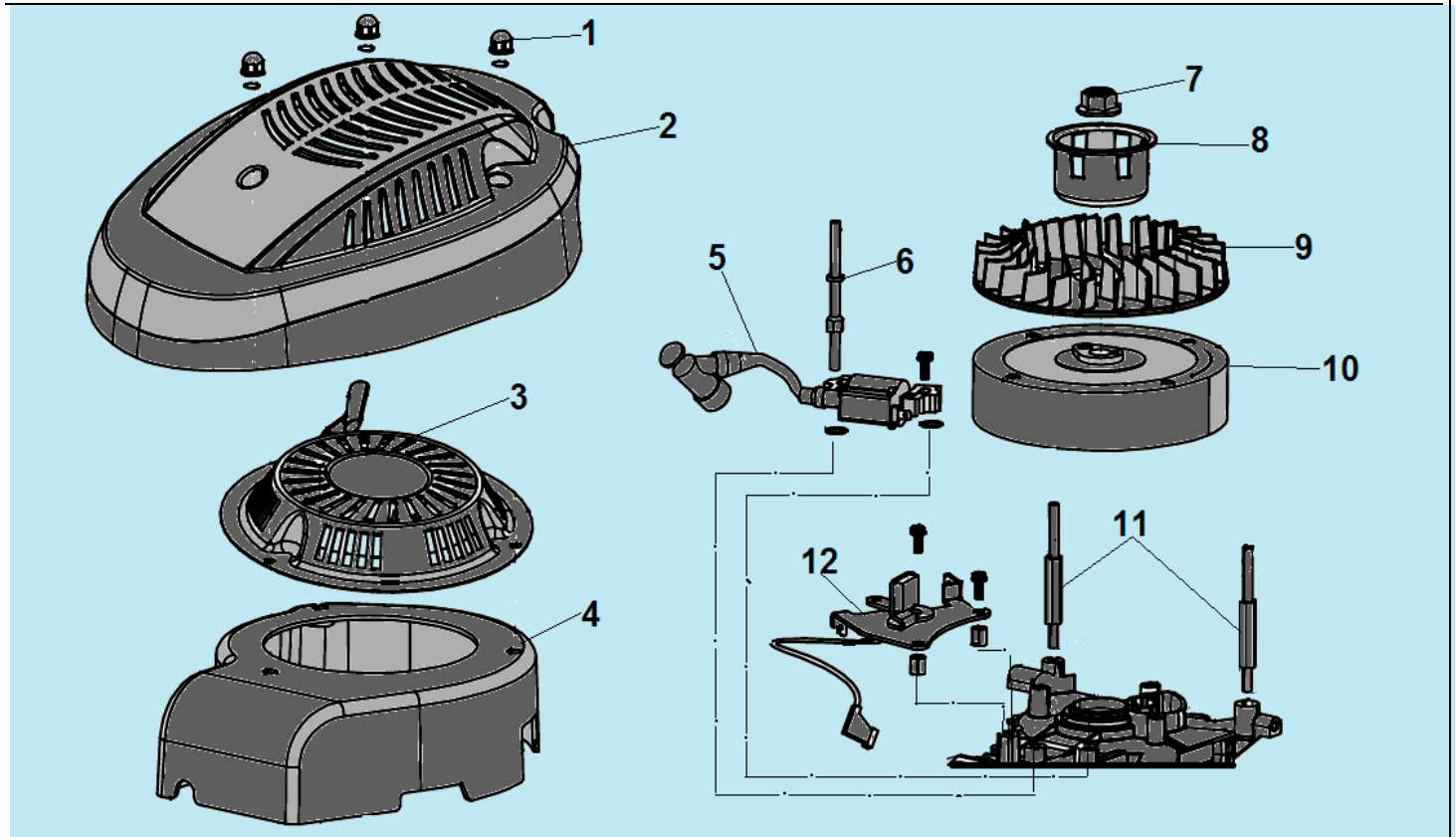


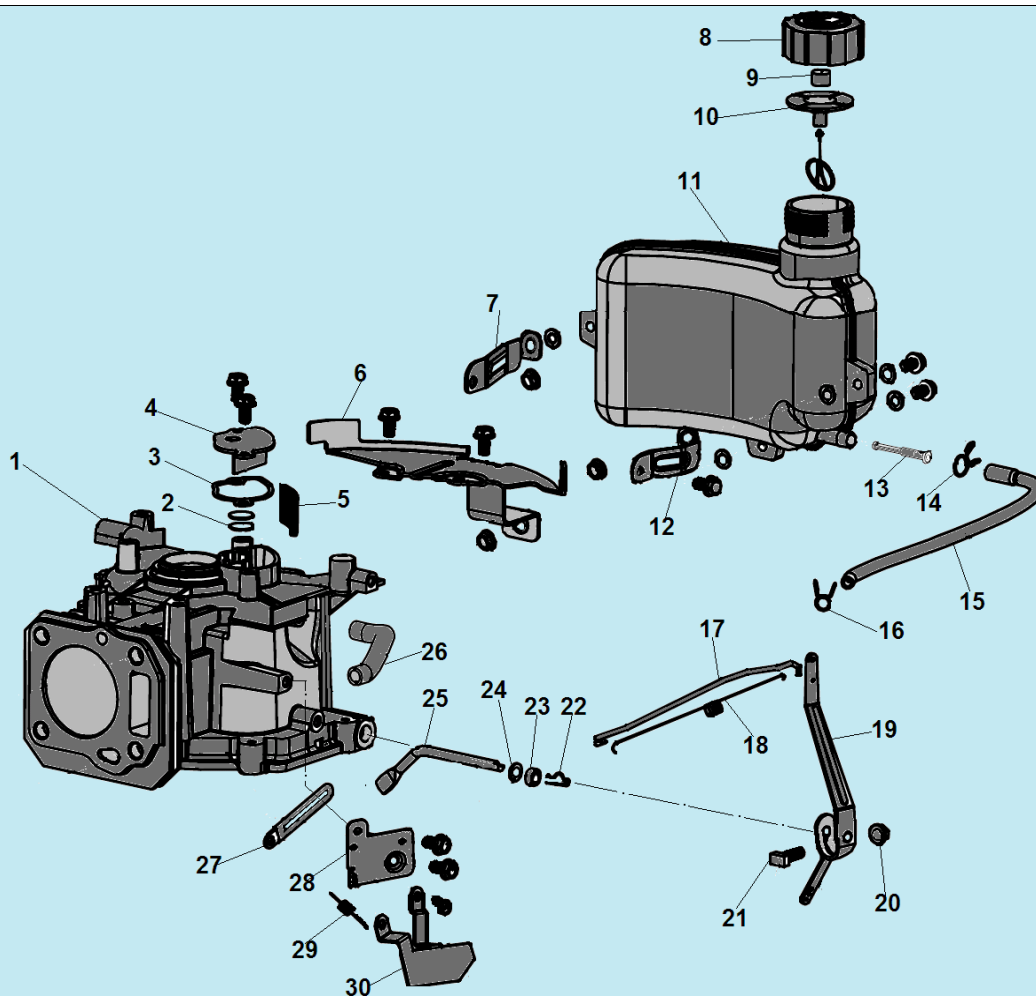
№	Артикул	Наименование	К-во	№	Артикул	Наименование	К-во
1	20340010130	Накладка рукоятки	1	7	70230090000	Кронштейн крепления ручки стартера	1
2	70500192130	Верхняя рабочая рукоятка	1	8	70520090130	Нижняя рабочая рукоятка	1
3	70540012780/ 70540012130	Рычаг выключения двигателя	1	9	60040130000	Болт М8х50	2
4	20030030000	Ограничитель рычага	1	10	20040030780	Гайка крепления рукояток	4
5	70050120000	Кронштейн троса	1	11	20240020000	Хомут для троса	1
6	70810040000	Трос выключения двигателя	1	12	60040090000	Болт М8х30	2



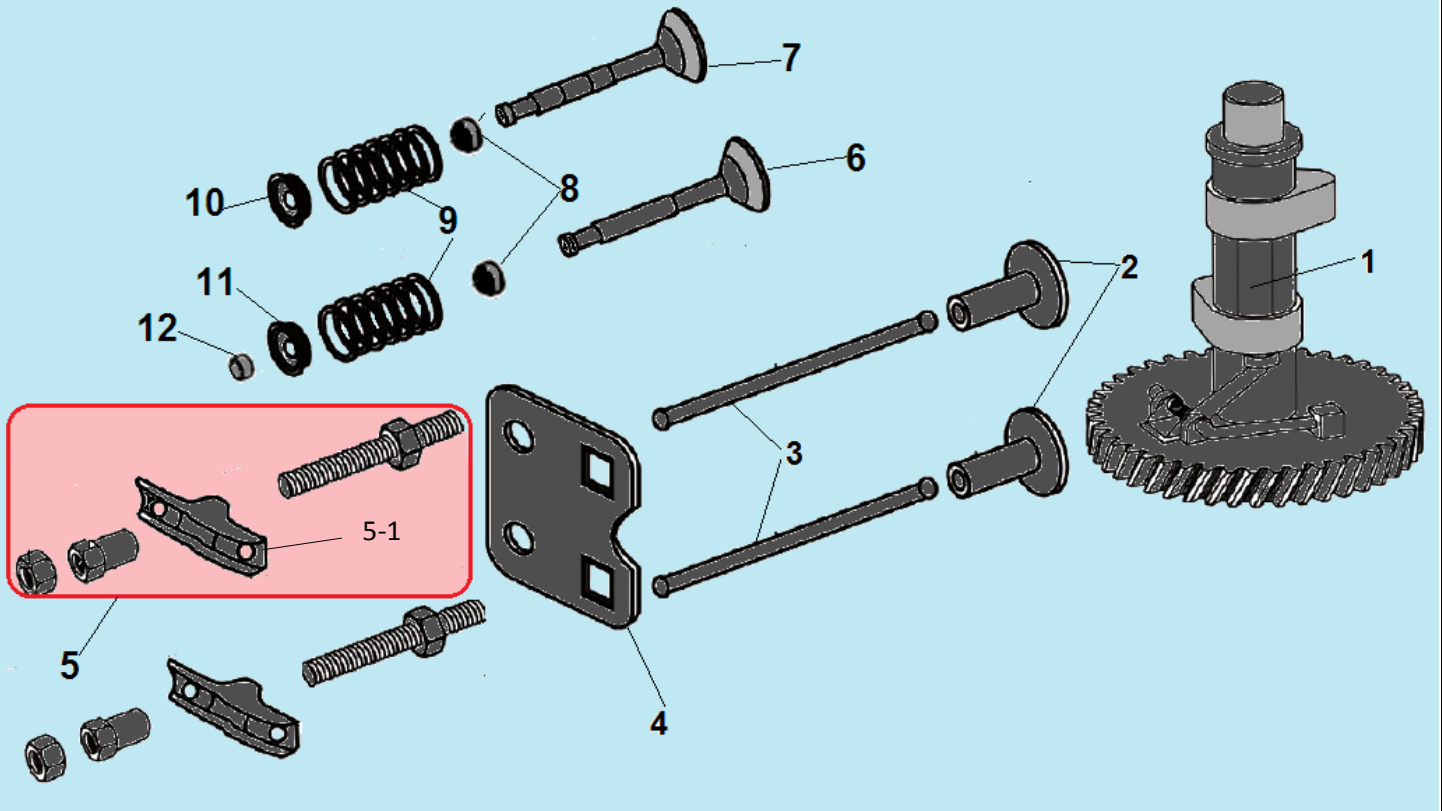
№	Артикул	Наименование	К-во	№	Артикул	Наименование	К-во
1	70742210780	Корпус (дека)	1	13	60390010000	Пружина оси	1
2	70880030000	Кронштейн колеса с регулятором высоты	2	14	70060060780	Кронштейн	1
3	60180110000	Шайба 14,2x20,7x0,5	4	15	70030070000	Ось крышки отсека бокового	1
4	20880103000/ 20880103130	Колесо	4	16	60200580000	Прокладка	1
5	60190080000	Шайба 13x20x1,5	4	17	20490090000	Фиксатор крышки	1
6	20620030060	Колпак колеса	4	18	20650200000	Корпус фиксатора	1
7	60300060000	Шплинт	4	19	60380600000	Пружина фиксатора	1
8	70880060000	Кронштейн колеса с регулятором высоты	2	20	20120050000	Крышка отсека выброса травы	1
9	60100020000	Болт 3/8-24UNF-35	1	21	20110060000	Направляющая бокового выброса	1
10	70040070000	Шайба крепления ножа	1	22	20750020000	Накладка деки	1
11	70130030000	Нож для травы	1	23	70070080000	Правый кронштейн крепления рукоятки	1
12	70140750000	Адаптер крепления ножа	1	24	70070020000	Левый кронштейн крепления рукоятки	1



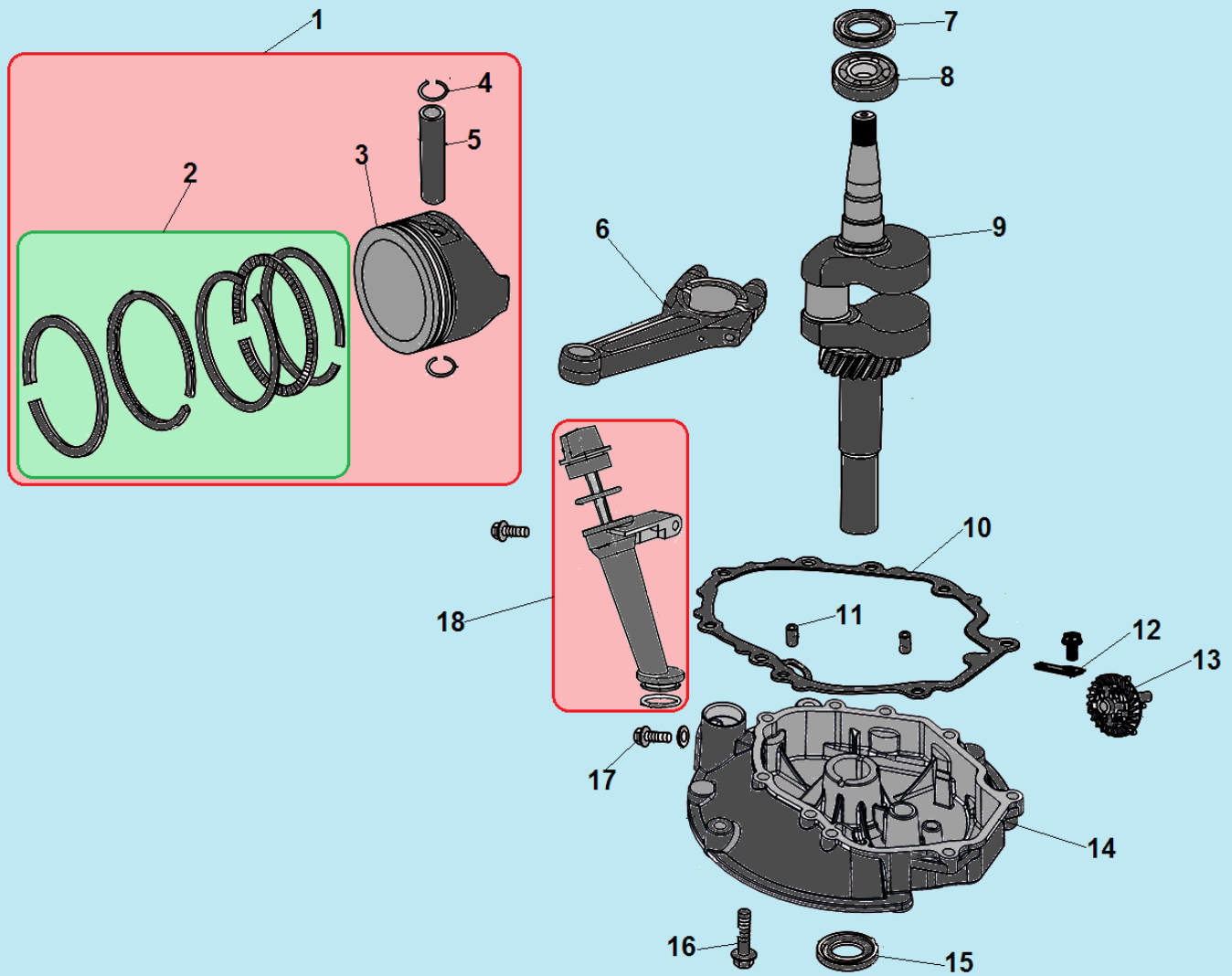
№	Артикул	Наименование	К-во	№	Артикул	Наименование	К-во
1	60130020000	Гайка М6	3	7	60140050000	Гайка М14х1,5	1
2	25190030000	Крышка двигателя	1	8	75210010000	Стакан маховика	1
3	75430110000	Стартер в сборе	1	9	25040110000	Крыльчатка маховика	1
4	25010010000	Крышка маховика	1	10	75390130000	Маховик	1
5	75370030000/ 75370043000	Магнето	1	11	60080120000	Шпилька крепления крышки	1
6	60080100000	Шпилька крепления крышки	1	12	75380600000	Выключатель зажигания с механизмом тормоза маховика	1



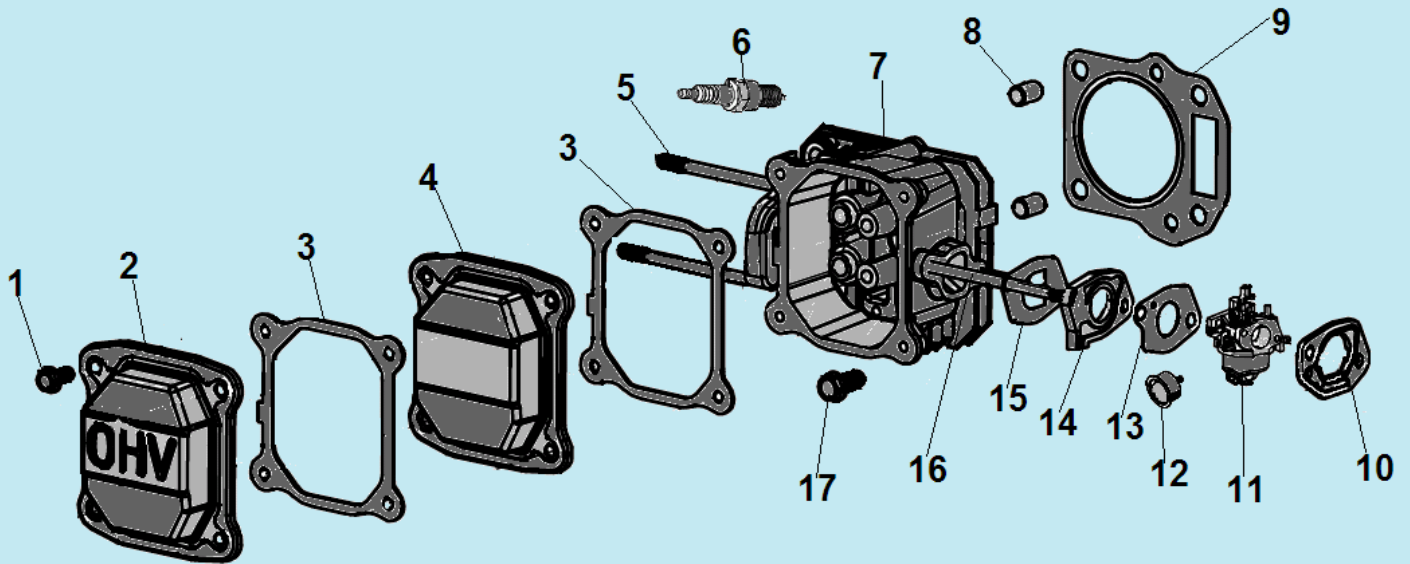
№	Артикул	Наименование	К-во	№	Артикул	Наименование	К-во
1	75500010000	Картер 139 см ³	1	16	60230010000	Хомут шланга	1
2	75100020000	Клапан сапуна	2	17	75160010000	Тяга рычага регулятора оборотов	1
3	75720150000	Прокладка крышки сапуна	1	18	60410050000	Пружина тяги	1
4	75400010000	Крышка сапуна	1	19	75070010000	Рычаг регулятора оборотов	1
5	75150010000	Маслоотделитель	1	20	60140020000	Гайка М6	1
6	75330010000	Основной кронштейн крепления бака	1	21	60060730000	Болт М6х23	1
7	75310010000	Правый кронштейн крепления бака	1	22	60300040000	Шплинт	1
8	25170050110	Пробка топливного бака	1	23	60360080000	Сальник вала 6х11х4	1
9	80010070000	Заглушка пробки	1	24	60200490000	Шайба	1
10	60440340000	Клапан сапуна пробки	1	25	75290010000	Вал рычага регулятора оборотов	1
11	25180130000	Топливный бак	1	26	25030020000	Шланг сапуна	1
12	75340010000	Левый кронштейн крепления бака	1	27	60450010000	Хомут крепления проводов	1
13	170010017-0001	Топливный фильтр	1	28	75360010000	Кронштейн	1
14	60230020000	Хомут шланга	1	29	60410470000	Пружина	1
15	25160010000	Топливный шланг 310 мм	1	30	71160010000	Кронштейн	1



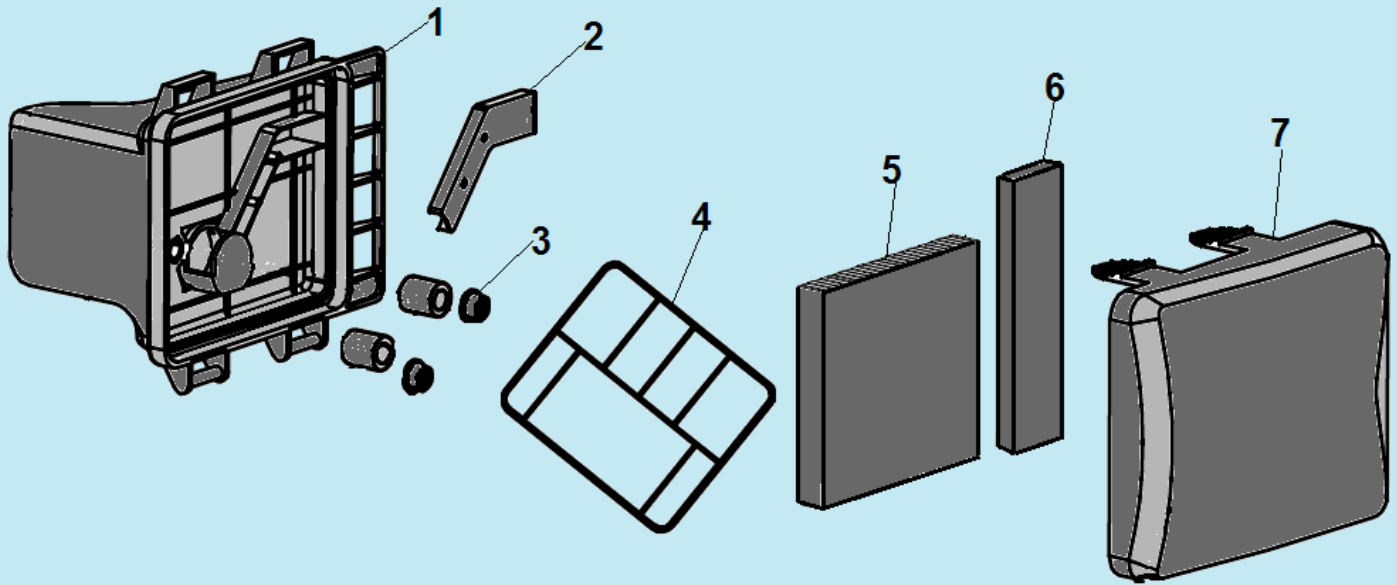
№	Артикул	Наименование	К-во	№	Артикул	Наименование	К-во
1	75470020000	Распредвал	1	7	75170010000	Впускной клапан	1
2	75250010000	Тарелка толкателя клапана	2	8	60360130000	Маслосъемный колпачок	2
3	P-65-08-04-000-00/ 75350010000	Толкатель (штанга) клапана	2	9	60380080000	Пружина клапана	2
4	P-65-08-05-000-00/ 75260010000	Направляющая толкателей клапана	1	10	75180010000	Сухарь впускного клапана	1
5	DAF004	Коромысло клапана комплект	1	11	75180020000	Сухарь выпускного клапана	1
5-1	75230010000	Коромысло клапана	1	12	75200010000	Колпачок клапана	1
6	75190010000	Выпускной клапан	1				



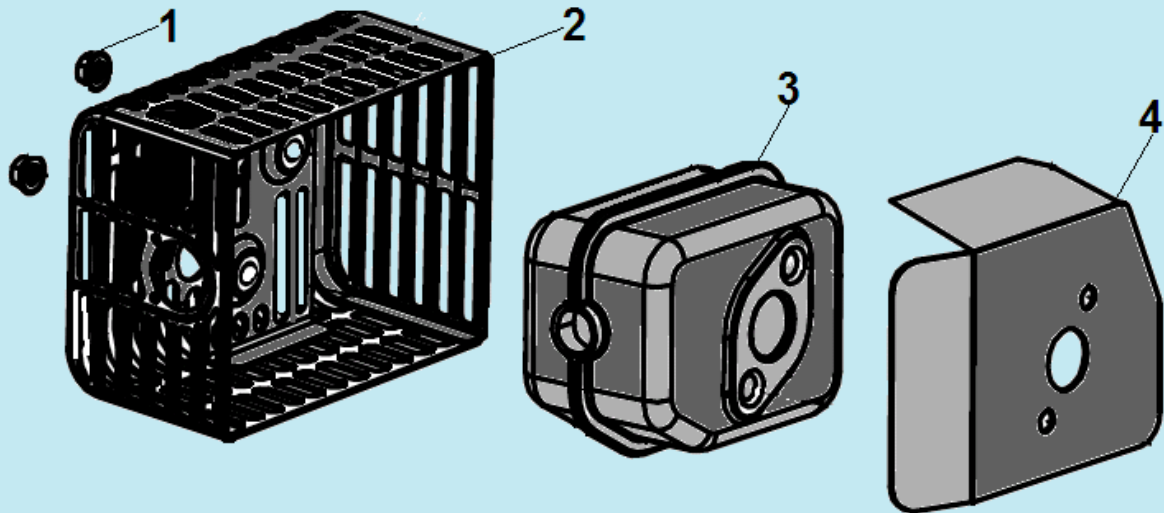
№	Артикул	Наименование	К-во	№	Артикул	Наименование	К-во
1	TW00040008	Поршень 65x46 комплект	1	10	75720240000	Прокладка крышки картера	1
2	130070085-0001	Комплект поршневых колец 65x1,5	1	11	60280030000	Штифт картера	1
3	P-65-01-04-011-00	Поршень	1	12	75280020000	Пластина крепления регулятора	1
4	60400020000	Стопорное кольцо	2	13	75520020000	Центробежный регулятор оборотов	1
5	60310010000	Палец поршня	1	14	75240170000	Крышка картера	1
6	75460020000	Шатун	1	15	380650335-0001	Сальник 25x38x7	1
7	380650341-0001	Сальник 22x35x7	1	16	60060590000	Болт М6x30	8
8	521010010501	Подшипник 6205	1	17	60061020000	Болт для слива масла	1
9	75510620000	Коленвал	1	18	25200100110	Маслозаливная горловина	1



№	Артикул	Наименование	К-во	№	Артикул	Наименование	К-во
1	60060530000	Болт М6х14	4	10	60440190000	Прокладка под корпус фильтра	1
2	75220020000	Наружная крышка клапанов	1	11	75410050000	Карбюратор	1
3	75720270000	Прокладка крышки клапанов	2	12	25210020110	Праймер	1
4	75220010000	Внутренняя крышка клапанов	1	13	75730030000	Прокладка под карбюратор	1
5	60080020000	Шпилька М6х92	2	14	25090010000	Теплоизолятор	1
6	F7RTC	Свеча зажигания	1	15	75730020000	Прокладка под теплоизолятор	1
7	75490020000	Головка цилиндра	1	16	60080030000	Шпилька М6х94	2
8	60280020000	Штифт 10х16	2	17	60050030000	Болт М8х45	4
9	120150086-0001	Прокладка головки цилиндра	1				



№	Артикул	Наименование	К-во	№	Артикул	Наименование	К-во
1	25220010000	Корпус воздушного фильтра	1	5	25300060000	Фильтр воздушный поролон с 2018 г	1
2	25020010000	Накладка корпуса	1	5	25300020000	Фильтр воздушный бумага до 2018 г	1
3	60140020000	Гайка М6	2	6	25300010000	Дополнительный фильтр	1
4	25130010000	Прокладка под фильтр	1	7	25120010000	Крышка воздушного фильтра	1



№	Артикул	Наименование	К-во	№	Артикул	Наименование	К-во
1	60150100000	Гайка М6	2	3	75540020000	Глушитель	1
2	75530020000	Крышка глушителя	1	4	75740020000	Прокладка глушителя	1