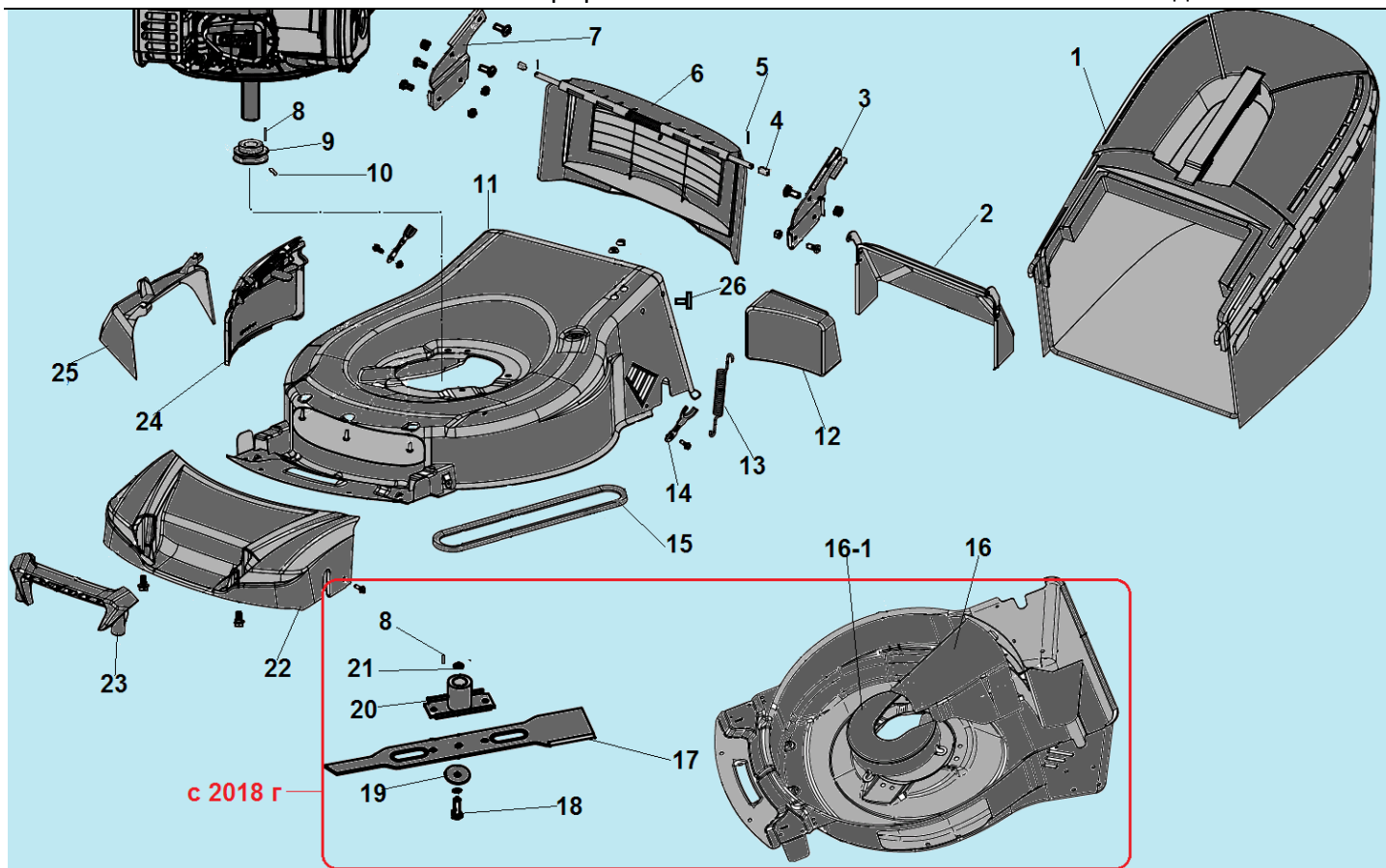
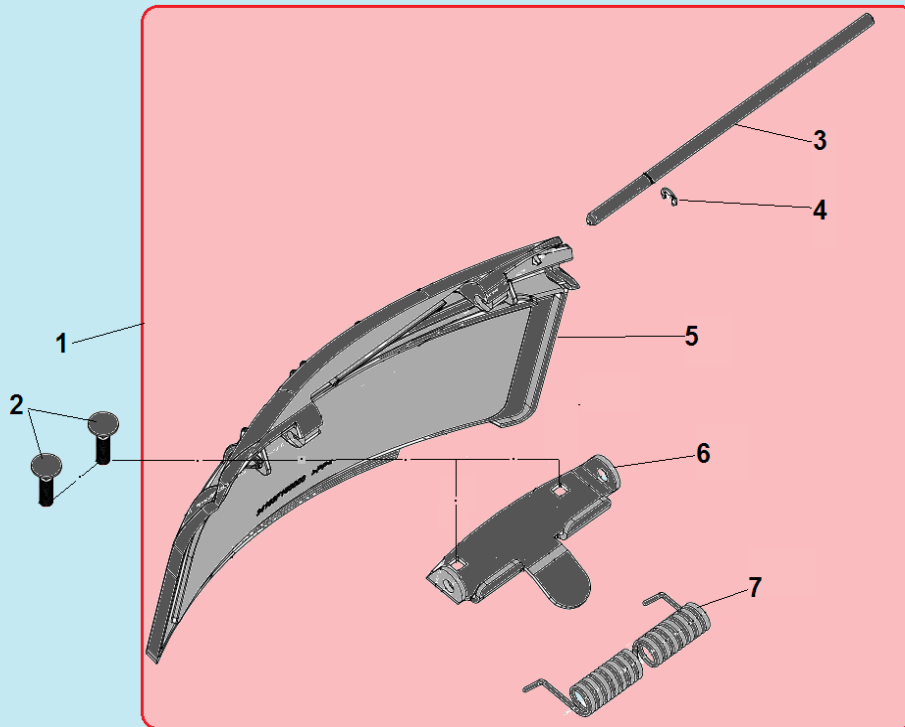


до 2018 г.

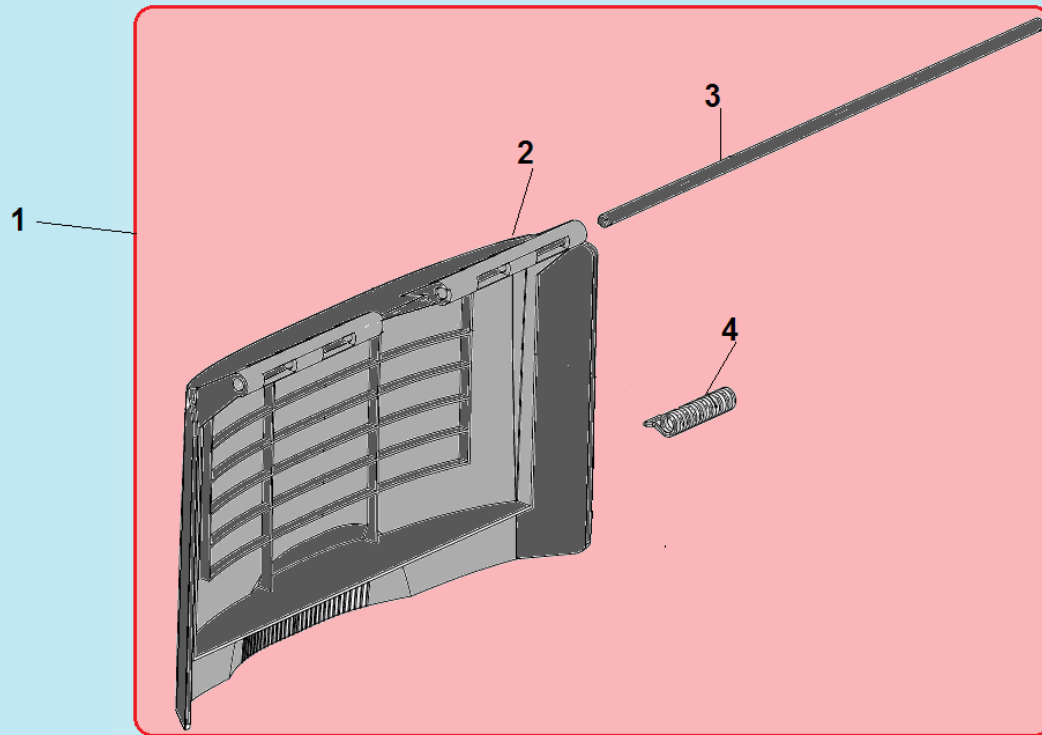
№	Артикул	Наименование	К-во	№	Артикул	Наименование	К-во
1	35000F050000	Травосборник	1	14	22081F16Y010	Фиксатор вала редуктора	2
2	34080F160000	Дефлектор выброса травы назад	1	15	24211F050000	Ремень Z762	1
3	13071F16S010	Левый кронштейн крепления рукояток	1	16	11051F160000	Кожух ремня	1
4	34031F16D010	Втулки оси крышки	2	17	C5165	Нож для травы	1
5	23031T01D01A	Штифт	2	18	3/8-24UNF	Болт крепления ножа	1
6	34010F160000	Крышка отсека травосборника комплект с осью	1	19	31061T01Z010	Шайба ф57х6 мм	1
7	13081F16S010	Правый кронштейн крепления рукояток	1	20	30010T06D010	Адаптер ножа	1
8	30051T010000	Шпонка	2	21	11071T010000	Втулка адаптера 22,2x12,5x10 мм	1
9	24202T00Z010	Шкив ремня	1	22	11031F160000	Передняя панель	1
10	GB/T 77	Винт крепления шкива М6х15	1	23	11035F160000	Накладка панели	1
11	10010F160000	Корпус (дека)	1	24	34100F160000	Крышка отсека выброса травы	1
12	34081F16000A	Заглушка деки	1	25	34104F160000	Направляющая бокового выброса травы	1
13	24103T01D010	Пружина фиксации редуктора	1	26			



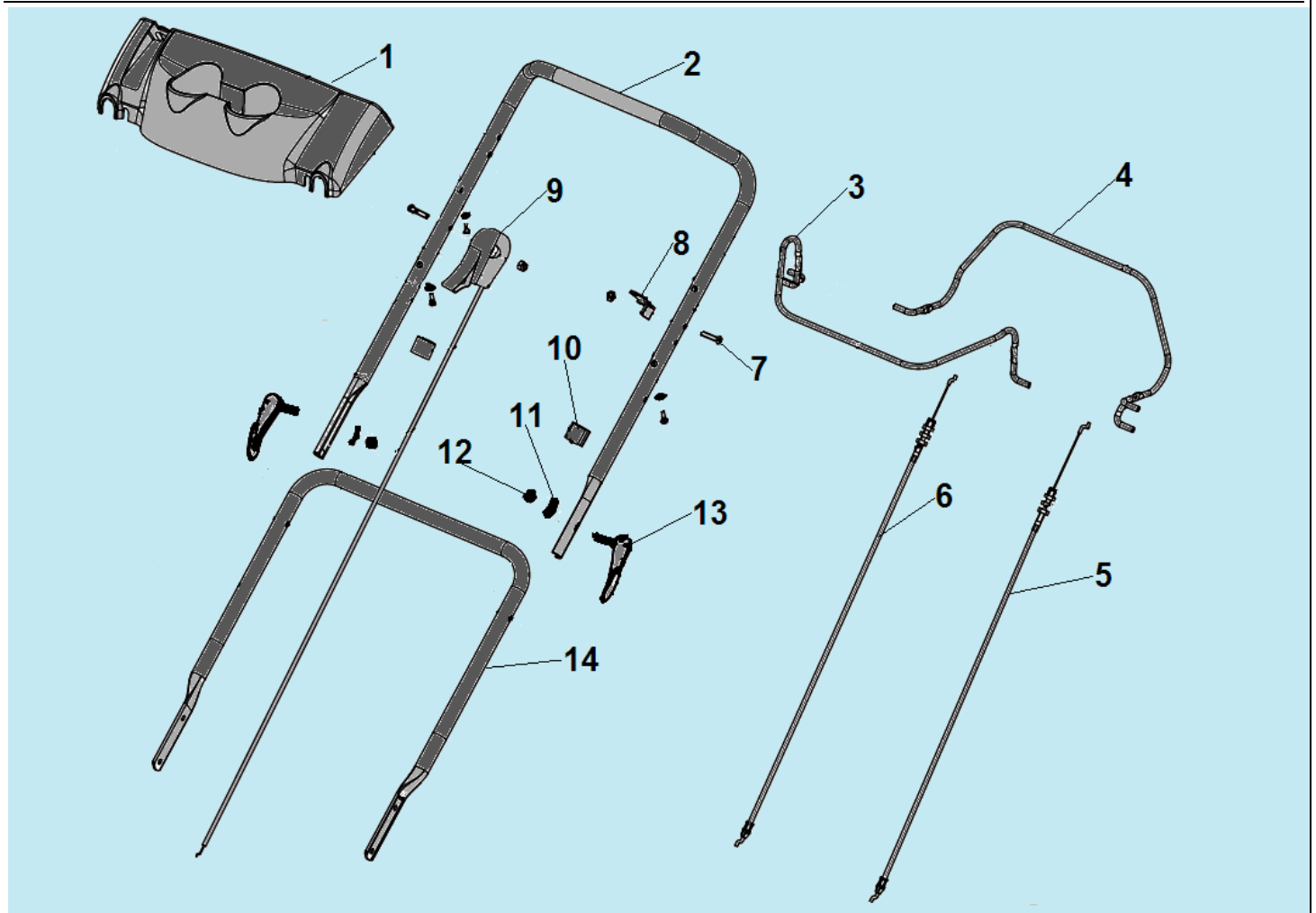
№	Артикул	Наименование	К-во	№	Артикул	Наименование	К-во
1	35000F050000	Травосборник	1	15	24211F050000	Ремень Z762	1
2	34080F160000	Дефлектор выброса травы назад	1	16	11051F16000A	Кожух ремня (пластик)	1
3	13071F16S010	Левый кронштейн крепления рукояток	1	16-1	11050F16Y010	Кожух ремня (сталь)	1
4	34031F16D010	Втулки оси крышки	2	17	31031F16S010	Нож для травы	1
5	23031T01D01A	Штифт	2	18	3/8-24UNF	Болт крепления ножа	1
6	34010F160000	Крышка отсека травосборника комплект с осью	1	19	31061T01Z010	Шайба ф52x7 мм	1
7	13081F16S010	Правый кронштейн крепления рукояток	1	20	30010T02Y010	Адаптер ножа	1
8	30051T010000	Шпонка	2	21	30013T02Y010	Шайба адаптера 22,2x12,5x5 мм	1
9	24202T00Z010	Шкив ремня	1	22	11031F160000	Передняя панель	1
10	GB/T 77	Винт крепления шкива М6x15	1	23	11035F160000	Накладка панели	1
11	10010F160000	Корпус (дека)	1	24	34100F160000	Крышка отсека выброса травы	1
12	34081F16000A	Заглушка деки	1	25	34104F160000	Направляющая бокового выброса травы	1
13	24103T01D010	Пружина фиксации редуктора	1	26	11023F160000	Заглушка пружины фиксации редуктора	1
14	22081F16Y010	Фиксатор вала редуктора	2				



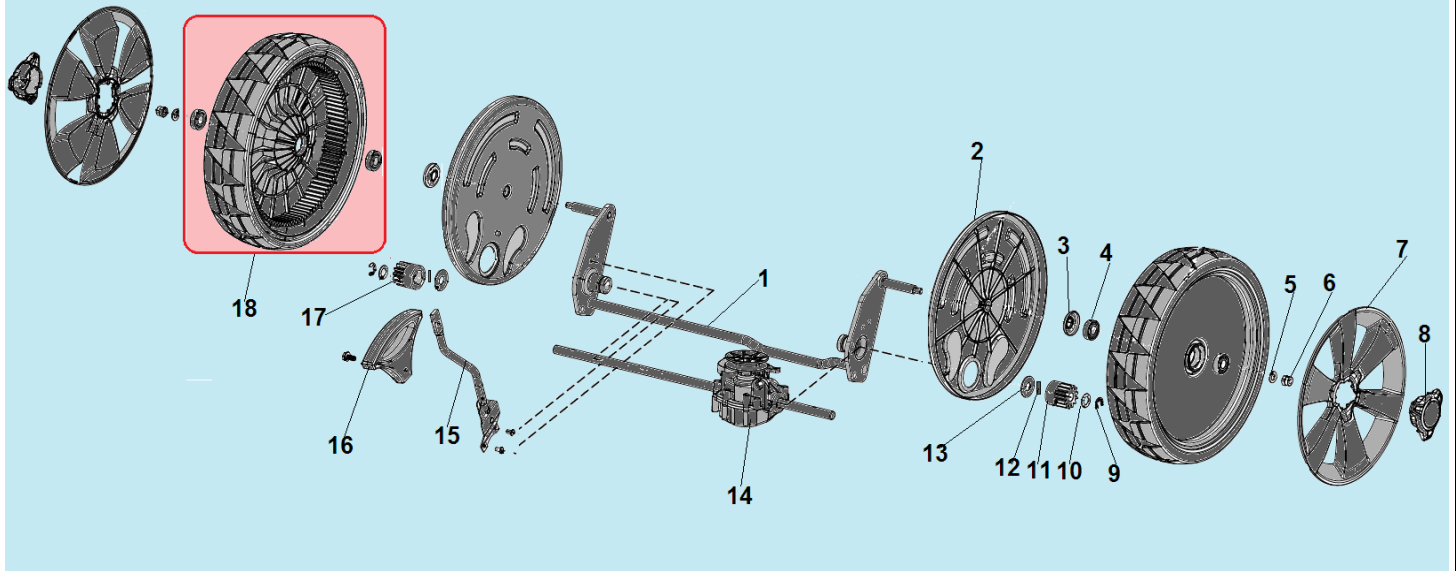
№	Артикул	Наименование	К-во	№	Артикул	Наименование	К-во
1	34100F160000	Крышка отсека выброса травы	1	5	34103F160000	Крышка отсека выброса травы	1
2	34019F16D010	Болт М6х16	2	6	34101F16Y010	Кронштейн крепления крышки	1
3	34102F16D010	Ось крепления крышки	1	7	34105F16D010	Пружина	1
4	GB/T 896-86	Стопорная шайба	1				



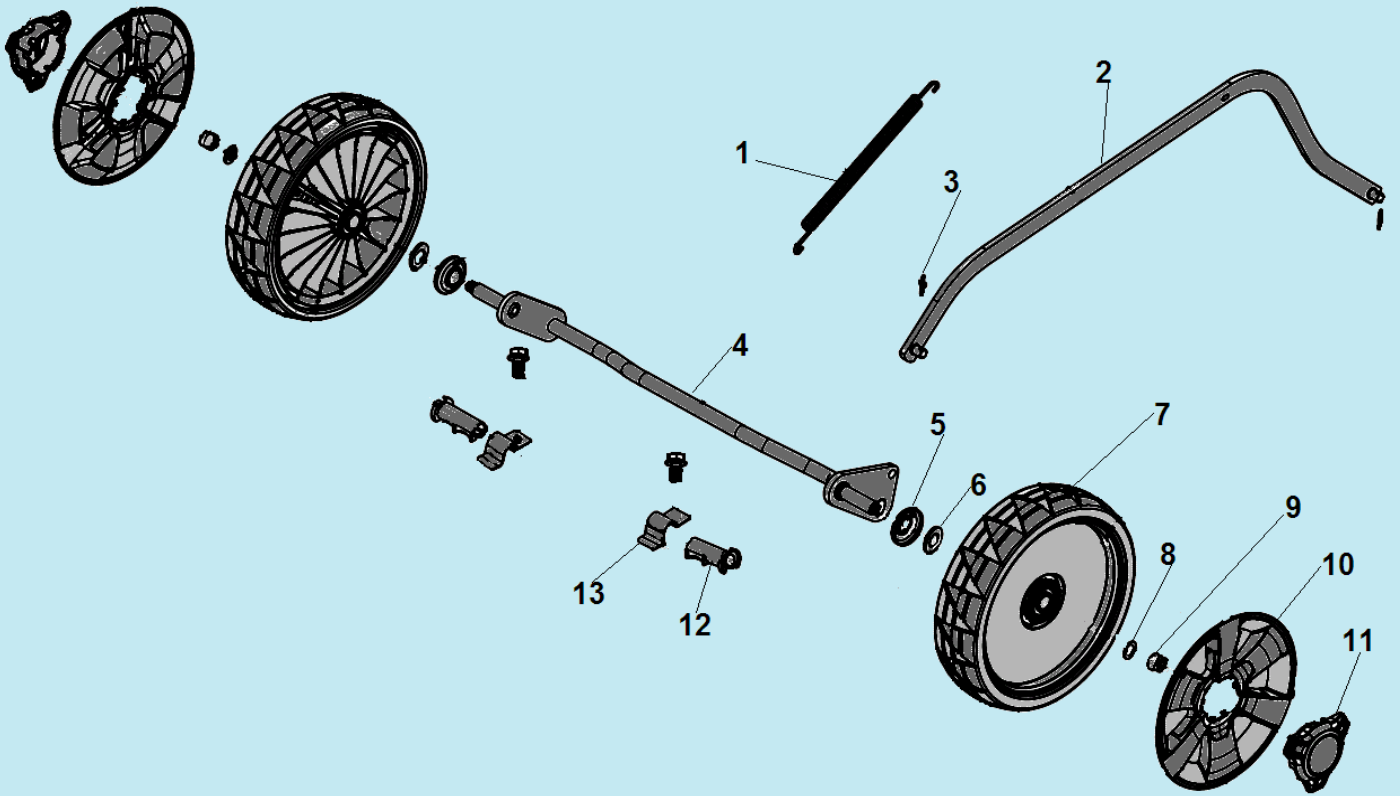
№	Артикул	Наименование	К-во	№	Артикул	Наименование	К-во
1	34010F160000	Крышка отсека травосборника комплект	1	3	34021F16D010	Ось крепления крышки	1
2	34011F050000	Крышка отсека травосборника	1	4	34041F05D010	Пружина	1



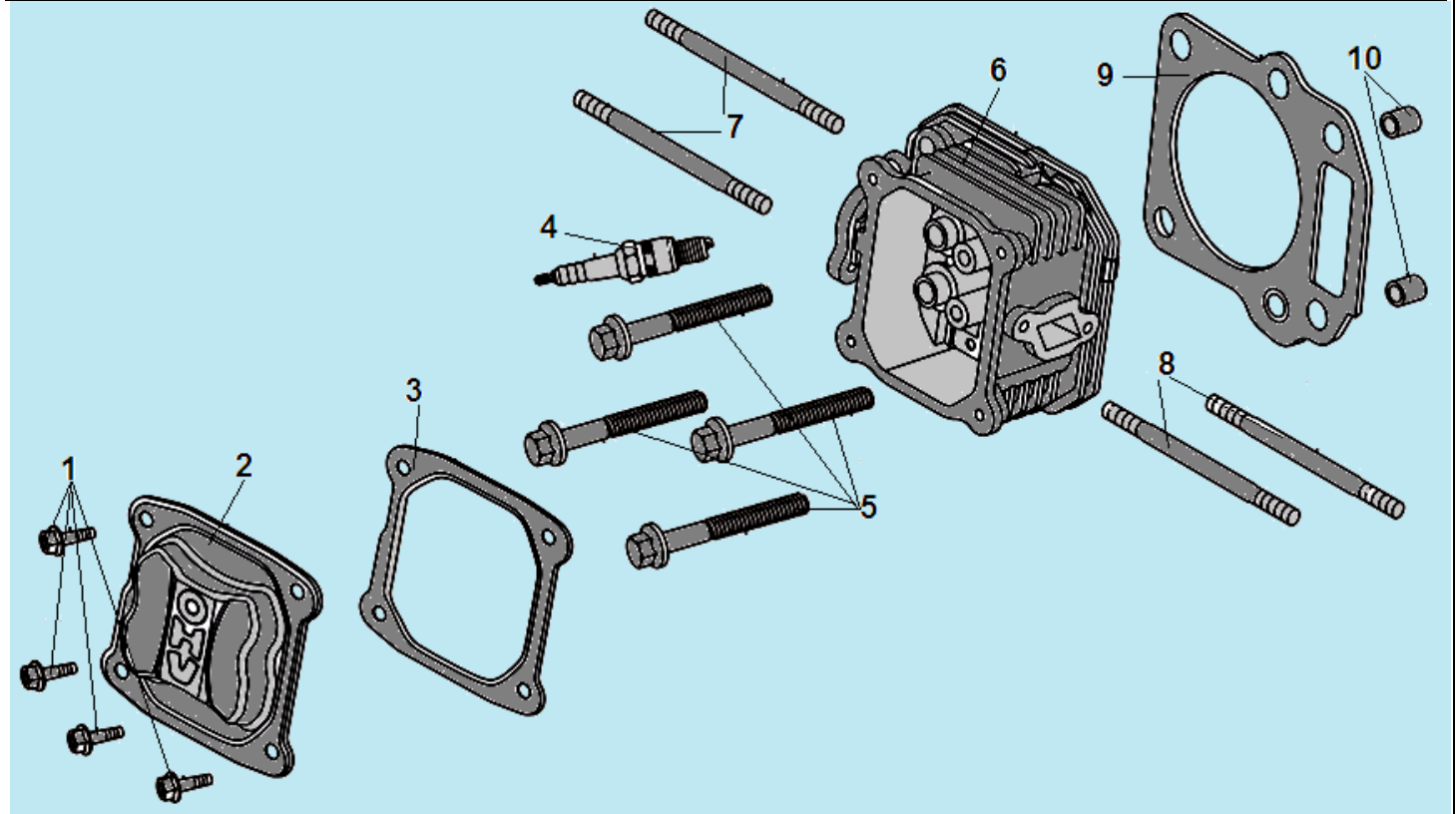
№	Артикул	Наименование	К-во	№	Артикул	Наименование	К-во
1	14063F160010	Декоративная панель	1	8	14091T01Y010	Кронштейн крепления тросов	1
2	13000F050000	Верхняя рабочая рукоятка	1	9	14061E030010	Трос газа с рычагом	1
3	14010T03S010	Рычаг выключения двигателя	1	10	14081T020000	Хомут крепления троса	2
4	14030T01S010	Рычаг включения хода	1	11	13042T01D01A	Фасонная шайба	2
5	14050F020010	Трос включения хода	1	12	GB/T 6172.2	Гайка М8	2
6	14050F160000	Трос выключения двигателя	1	13	13031C090001	Рычаг фиксатор рабочей рукоятки	2
7	GB/T 818	Болт М6х30	1	14	13011F02S010	Нижняя рабочая рукоятка	1



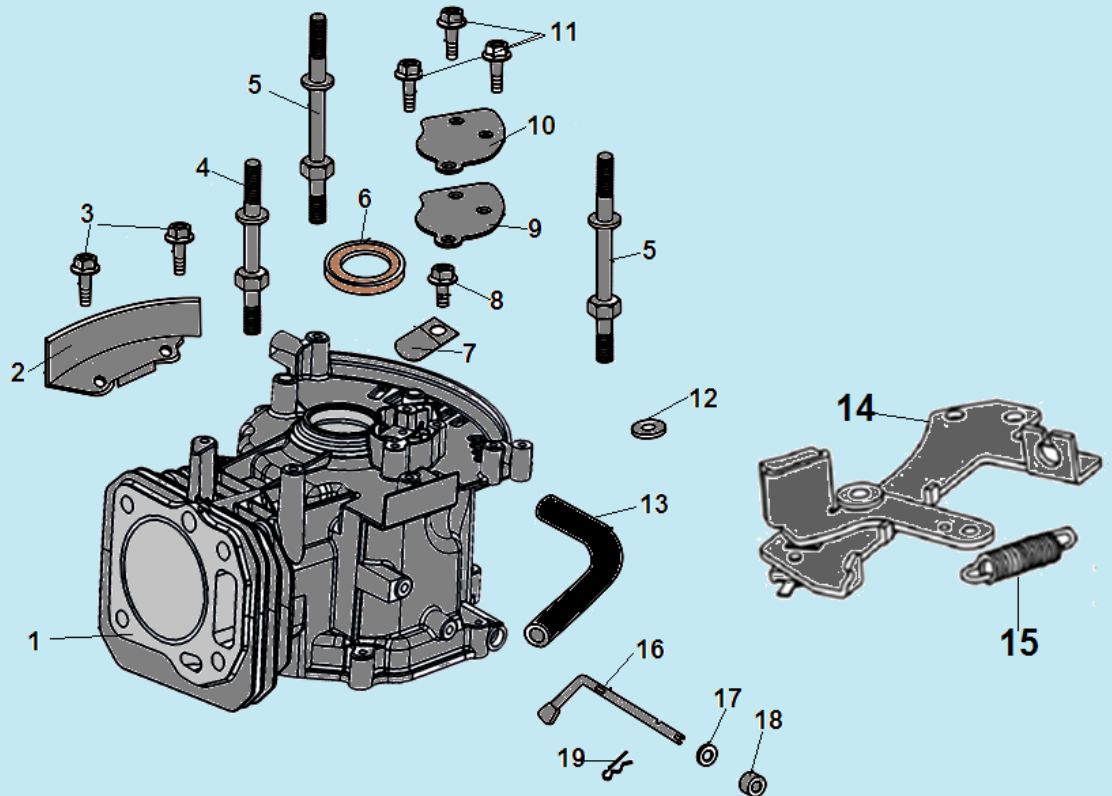
№	Артикул	Наименование	К-во	№	Артикул	Наименование	К-во
1	22305F180000	Ось задних колес	1	10	24007C04D010	Регулировочная шайба	2
2	20101T230000	Внутренний колпак колеса	2	11	24312T010000	Шестерня привода колеса	1
3	21053T010000	Пыльник подшипника колеса	2	12	24302T010000	Штифт	2
4	RBC-281208-ST	Подшипник колеса 6001Z	4	13	GB/T 95	Пластинчатая шайба	2
5	GB/T 95	Шайба 8x16x1,6 мм	2	14	24000F160000	Редуктор привода колес	1
6	GB/T 6172.2	Гайка M8	2	15	22220F18Y010	Рычаг регулировки высоты	1
7	20022T230000	Наружный колпак колеса	2	16	22231T010000	Ручка рычага	1
8	20021T20C010	Заглушка колпака	2	17	24311T010000	Шестерня привода колеса	1
9	24321C04Z010	Стопорная шайба	2	18	20000T230000	Заднее колесо комплект	2



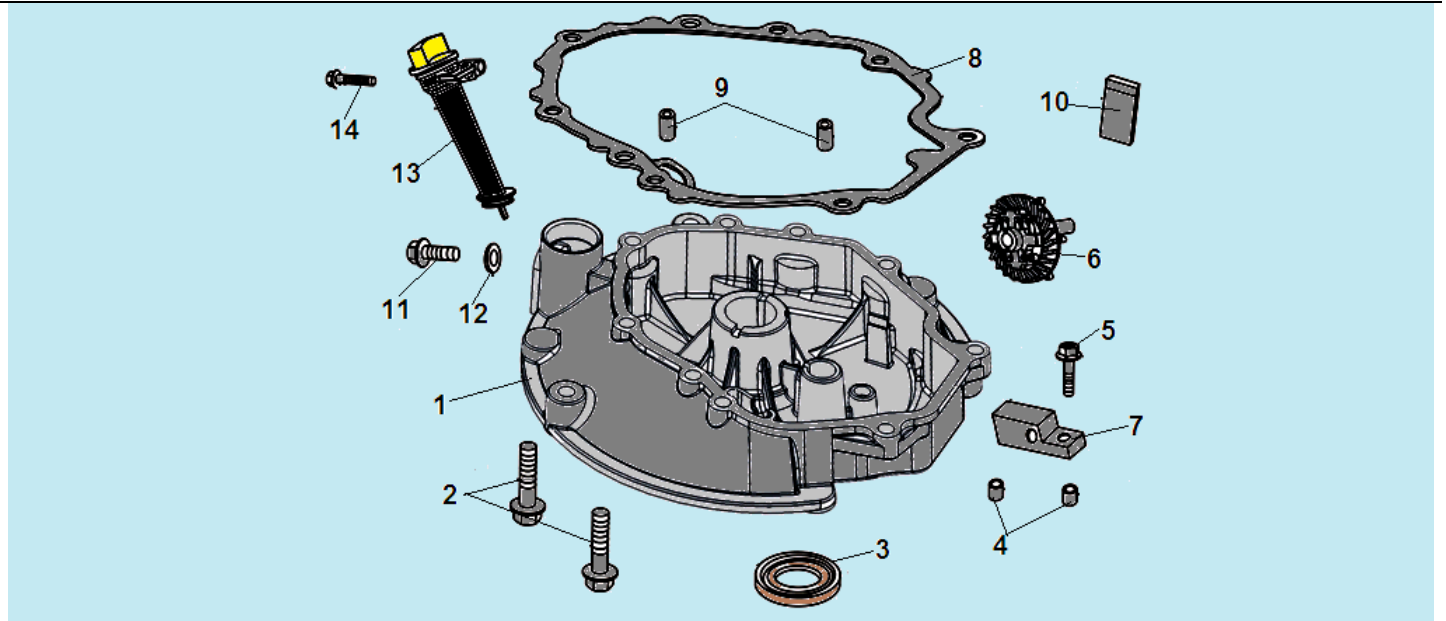
№	Артикул	Наименование	К-во	№	Артикул	Наименование	К-во
1	23021D07D010	Пружина тяги	1	8	GB/T 95	Шайба 8x16x1,6	2
2	23010F18S010	Тяга рычага регулировки высоты колес	1	9	GB/T 6172.2	Гайка M8	2
3	23031T01D01A	Шплинт	2	10	20021T210000	Колпак переднего колеса	2
4	21010F160000	Ось передних колес	1	11	20021T20C010	Заглушка колпака	2
5	21053T010000	Пыльник	2	12	CH86825AW	Вкладыш крепления оси	2
6	GB/T 95	Шайба 13x25x1	2	13	CH83964BW	Кронштейн крепления оси	2
7	20050T200000	Переднее колесо комплект	2	14			



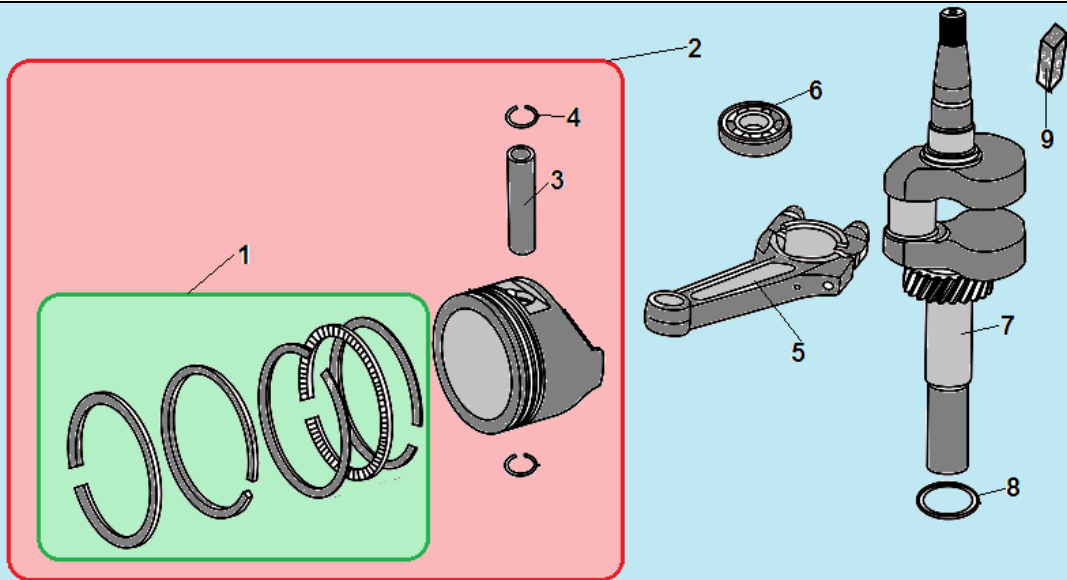
№	Артикул	Наименование	К-во	№	Артикул	Наименование	К-во
1	380020070-0001	Болт М6х16	4	6	120080279-0001	Головка цилиндра	1
2	120230083-0001	Крышка клапанов	1	7	380180101-0001	Шпилька М6х95	2
3	120250032-0001	Прокладка крышки клапанов	1	8	380180124-0001	Шпилька М6х91	2
4	F7RTC	Свеча зажигания	1	9	DQB002	Прокладка головки цилиндра	1
5	380140339-0001	Болт М8х50	4	10	380600117-0001	Штифт 10х14	2



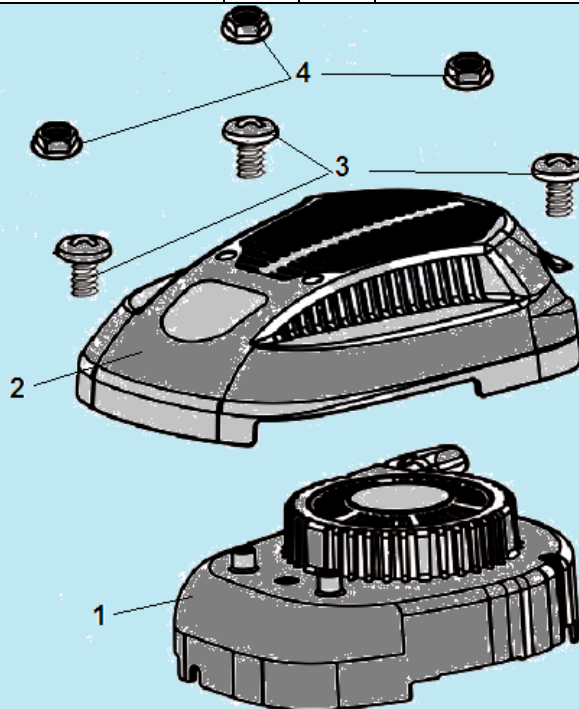
№	Артикул	Наименование	К-во	№	Артикул	Наименование	К-во
1	110810215-0001	Картер	1	11	380140441-0001	Болт М6х14	3
2	160200048-0001	Кронштейн	1	12	380821590-0001	Шайба	1
3	380140013-0005	Болт М6х16	2	13	380740466-0001	Шланг сапуна	1
4	380850002-0001	Шпилька М6х78	1	14	293030012-0001	Тормоз маховика	1
5	380850006-0001	Шпилька М6х85	2	15	381140465-0001	Пружина тормоза	1
6	380650335-0001	Сальник 25х38х7	1	16	171630010-0001	Вал регулятора оборотов	1
7	140250006-0001	Клапан сапуна	1	17	380450527-0001	Шайба	1
8	380140037-0003	Болт М6х10	1	18	60360080000	Сальник вала 6х11х4	1
9	110850010-0001	Прокладка крышки сапуна	1	19	381350004-0001	Шплинт	1
10	110840010-0001	Крышка сапуна	1	20			



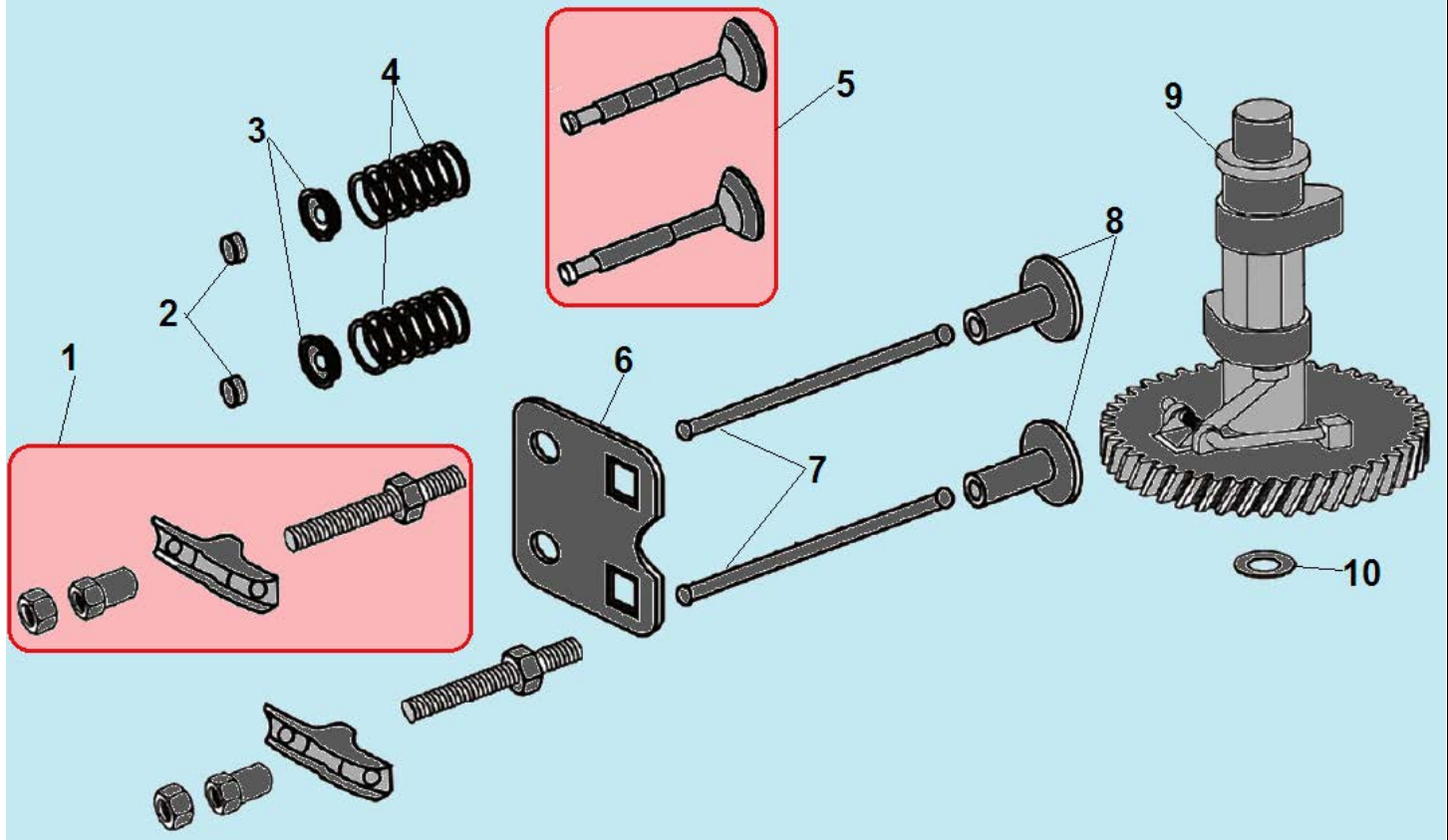
№	Артикул	Наименование	К-во	№	Артикул	Наименование	К-во
1	110820024-0001	Крышка картера	1	8	DQB005	Прокладка крышки картера	1
2	380140024-0006	Болт М6х28	7	9	380600120-0001	Штифт 8х14	2
3	DAC010	Сальник коленвала 41,25х25х6	1	10	150570002-0001	Маслоотражатель	1
4	380600121-0001	Штифт 8х10	2	11	110260025-0001	Болт сливного отверстия	1
5	380140077-0005	Болт М6х20	1	12	380450514-0001	Шайба	1
6	174280001-0001	Регулятор оборотов центробежный	1	13	110690016-0002	Горловина маслосливная	1
7	171640003-0001	Держатель регулятора	1	14	380140100-0003	Болт М6х35	1



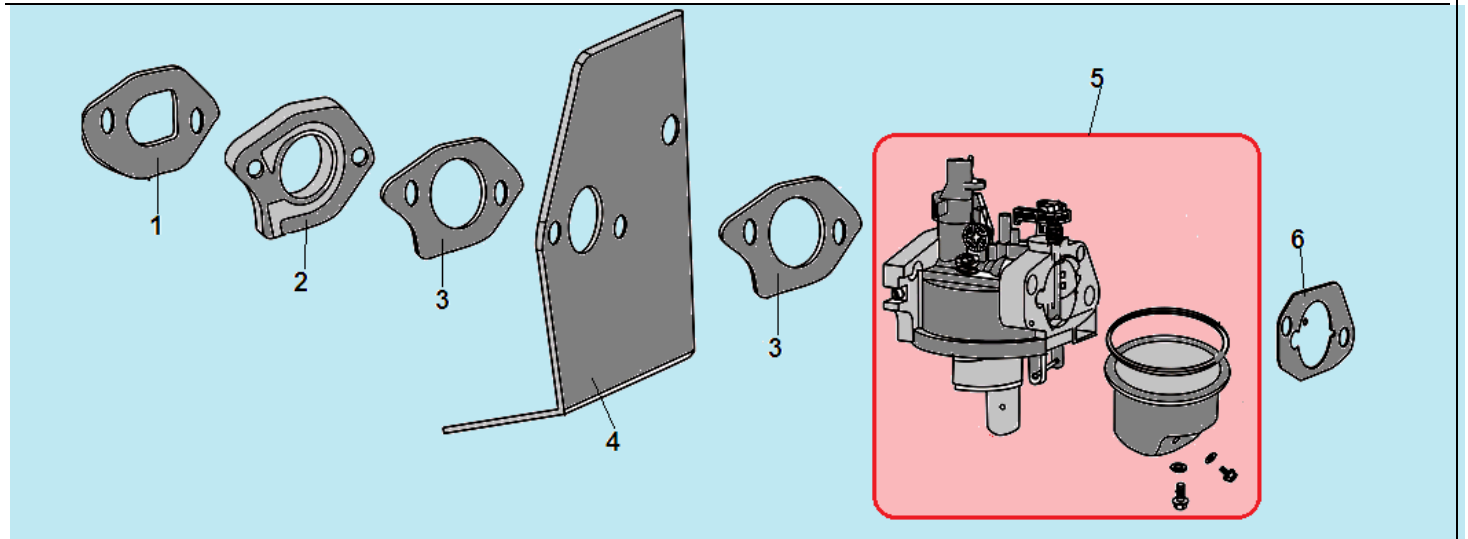
№	Артикул	Наименование	К-во	№	Артикул	Наименование	К-во
1	130070142-0001	Кольцо поршневое 70x1,2 мм комплект	1	6	521010010501	Подшипник 6205	1
2	TW00040047	Поршень комплект	1	7	130290531-0001	Коленвал	1
3	130060030-0001	Палец поршня	1	8	380450518-0001	Шайба коленвала	1
4	380560055-0001	Кольцо стопорное пальца	2	9	380620069-0001	Шпонка 25x4,78x5	1
5	130150122-0001	Шатун	1	10			



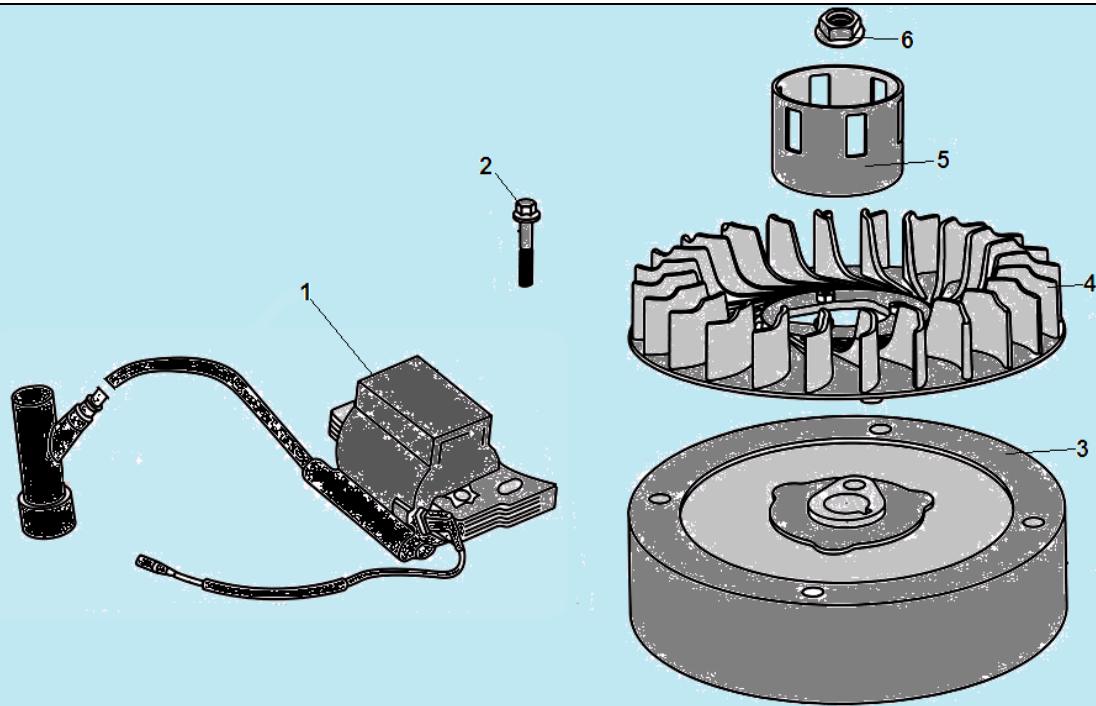
№	Артикул	Наименование	К-во	№	Артикул	Наименование	К-во
1	193490248-0001	Стартер в сборе	1	3	380200008-0005	Болт М4х10	3
2	193690015-0002	Защитная крышка стартера	1	4	380370066-0001	Гайка М6	



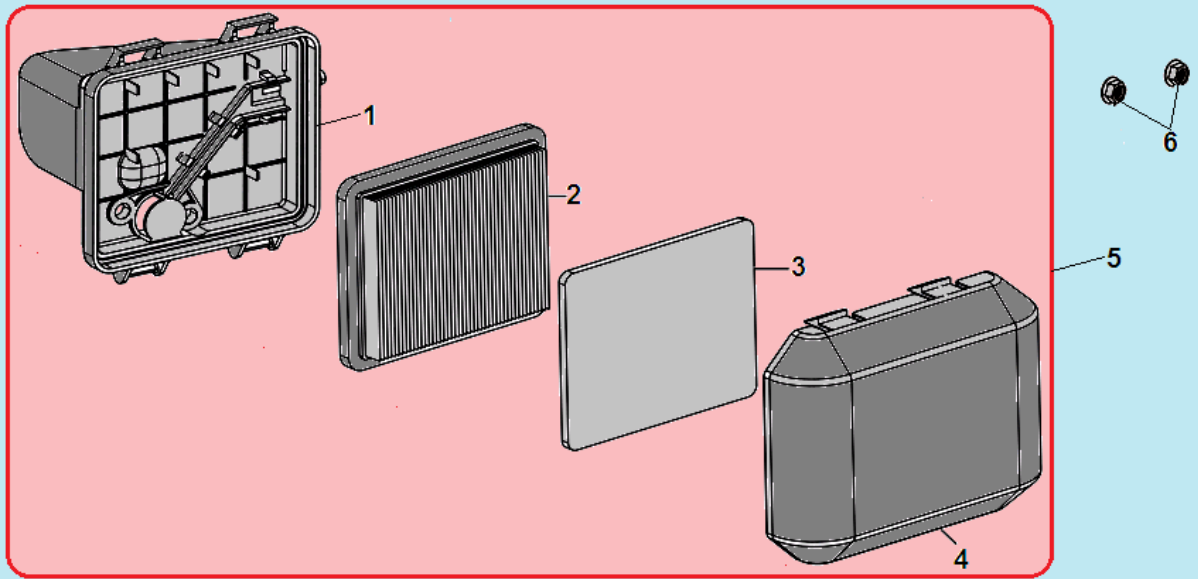
№	Артикул	Наименование	К-во	№	Артикул	Наименование	К-во
1	140450022-0001	Коромысло клапана комплект	2	6	140710004-0001	Направляющая толкателей	1
2	140320001-0001	Колпачок клапана	2	7	140670004-0001	Толкатель(штанга) клапана	2
3	140380017-0001	Сухарь клапана	2	8	140690002-0001	Тарелка толкателей	2
4	140340022-0001	Пружина клапана	2	9	140020048-0001	Распредвал	1
5	500550029-0001	Комплект клапанов	1	10	380450534-0001	Шайба распредвала	1



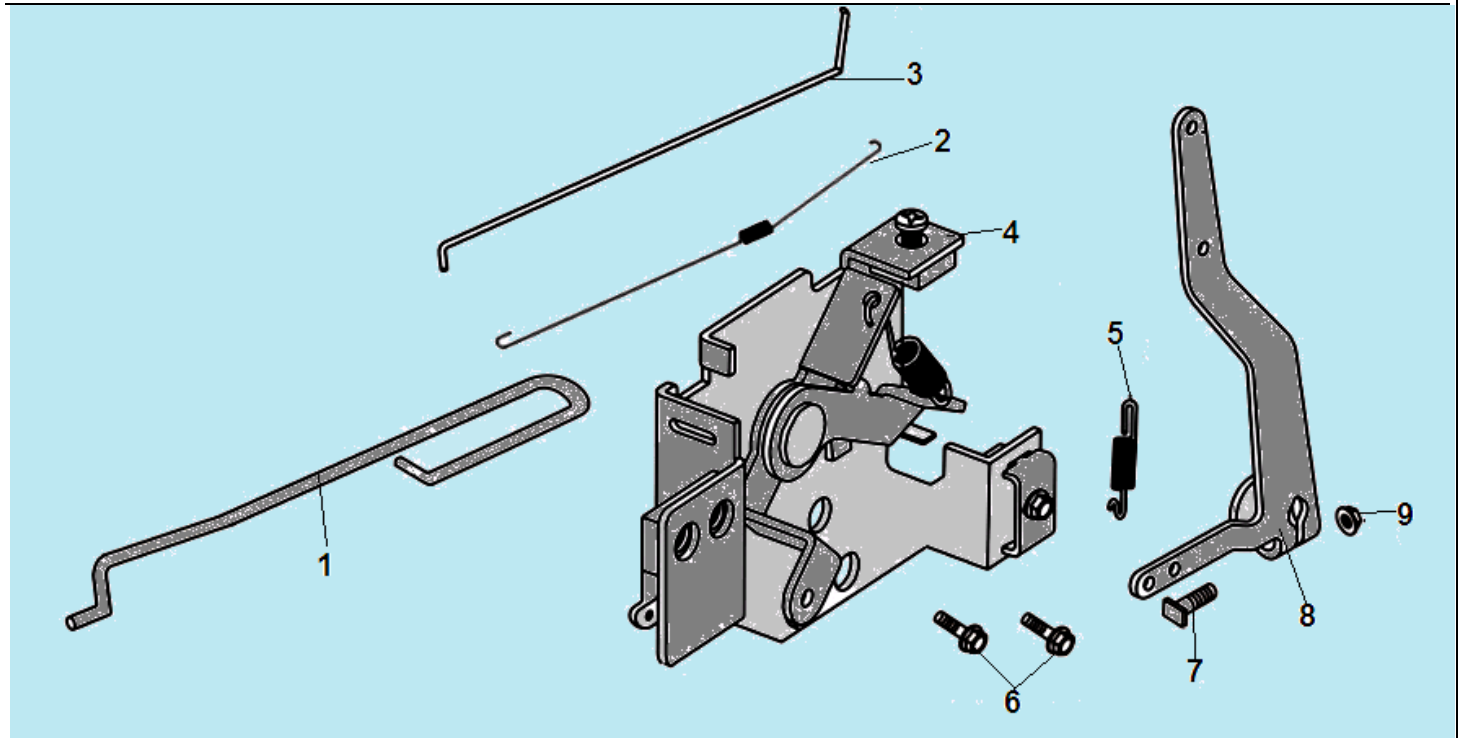
№	Артикул	Наименование	К-во	№	Артикул	Наименование	К-во
1	DNB018	Прокладка под теплоизолятор	1	4	DPB007	Прокладка под карбюратор большая	1
2	DPC005	Теплоизолятор	1	5	170020979-0001	Карбюратор	1
3	DAB006	Прокладка под карбюратор малая	2	6	DAB003	Прокладка под корпус фильтра	1



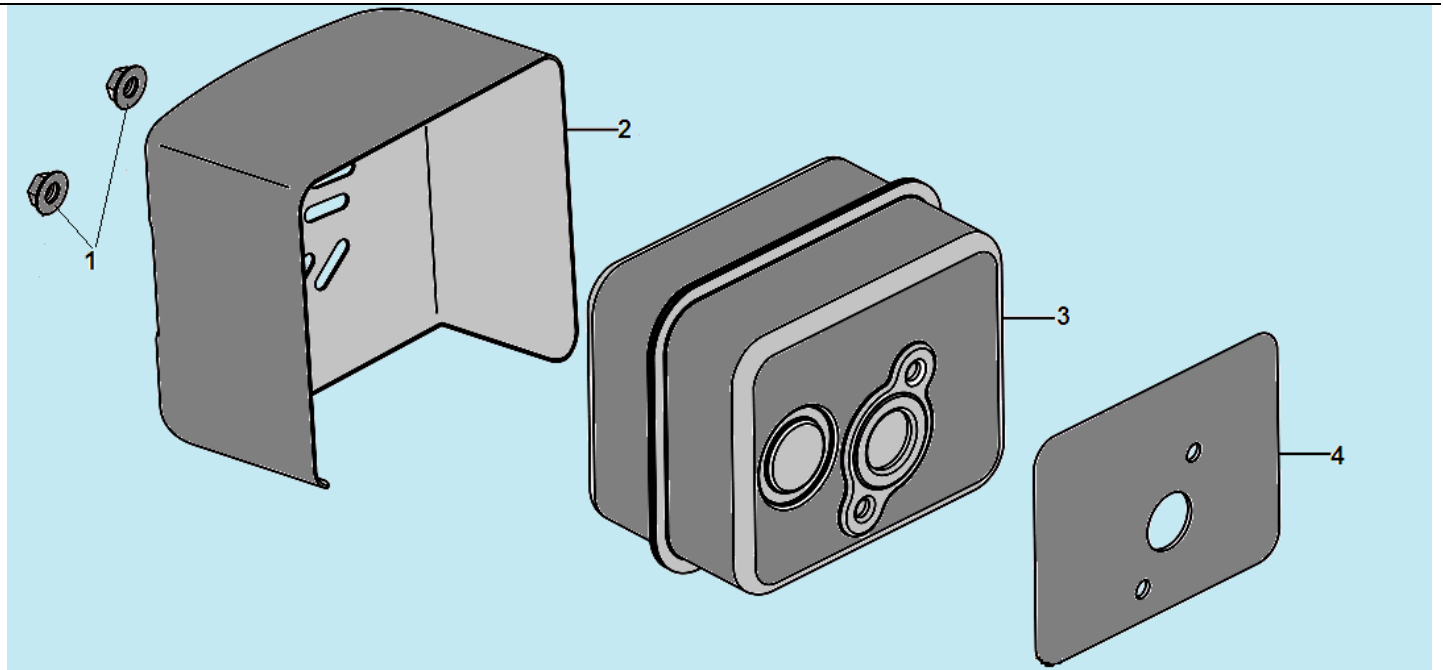
№	Артикул	Наименование	К-во	№	Артикул	Наименование	К-во
1	270920215-0001	Магнето	1	4	160180015-0001	Крыльчатка маховика	1
2	380140086-0002	Болт М6х22	1	5	193590005-0001	Стакан маховика	1
3	270020096-0001	Маховик	1	6	380370051-0001	Гайка маховика	1



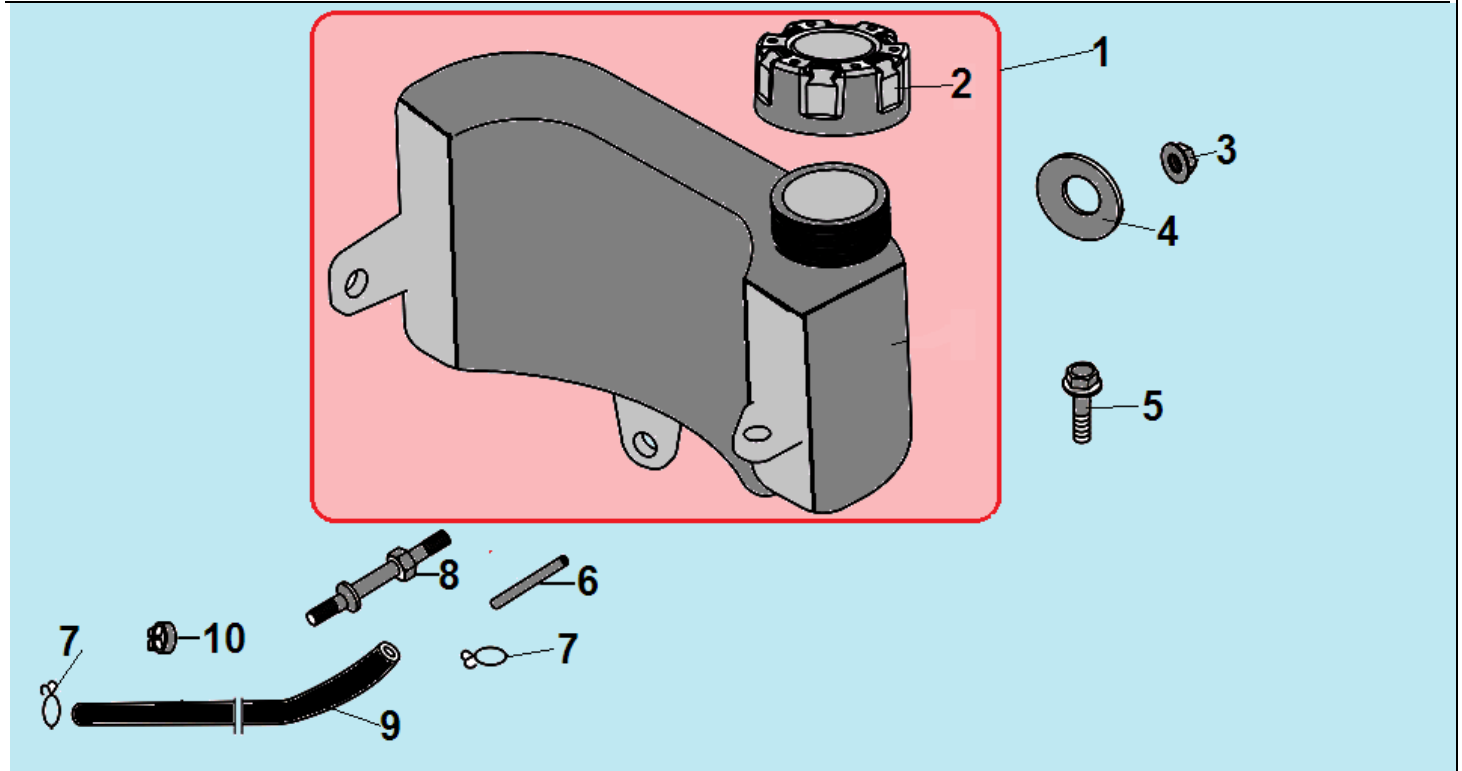
№	Артикул	Наименование	К-во	№	Артикул	Наименование	К-во
1	180280014-0001	Корпус фильтра	1	4	180070175-0001/ DQ00P027	Крышка фильтра	1
2	DQ01P025	Фильтр воздушный основной	1	5	180020597-0001/ DQ02Q001	Корпус фильтра комплект	1
3	DQP025	Фильтр предварительный	1	6	380370066-0001	Гайка М6	2



№	Артикул	Наименование	К-во	№	Артикул	Наименование	К-во
1	171650002-0001	Тяга заслонки	1	6	380140067-0003	Болт М6х12	2
2	171610015-0001	Пружина тяги рычага	1	7	380250002-0001	Болт М6х21	1
3	171590007-0001	Тяга рычага регулятора	1	8	171620016-0003	Рычаг регулятора	1
4	171680052-0001	Площадка рычага дросселя	1	9	380370048-0001	Гайка М6	1
5	171600033-0001	Пружина рычага	1				



№	Артикул	Наименование	К-во	№	Артикул	Наименование	К-во
1	380370048-0001	Гайка М6	2	3	180571313-0001	Глушитель	1
2	180960026-0001	Кожух глушителя	1	4	180660065-0001	Прокладка глушителя	1



№	Артикул	Наименование	К-во	№	Артикул	Наименование	К-во
1	170490149-0001	Топливный бак комплект	1	6	170010017-0001	Топливный фильтр	1
2	170870094-0001	Крышка топливного бака	1	7	380950190-0001	Хомут шланга	2
3	380370048-0001	Гайка М6	1	8	380850003-0001	Шпилька крепления бака	1
4	380450444-0002	Шайба	1	9	380750202-0001	Топливный шланг 5,5x9,5x295	1
5	380140013-0005	Болт М6x16	1	10	380930025-0001	Фиксатор	1